

## SE-134C РУКОВОДСТВО

# МОНИТОР КОРОТКОГО ЗАМЫКАНИЯ НА ЗЕМЛЮ И ПРОВЕРКИ ЗАЗЕМЛЕНИЯ

14 августа 2001 г.

РЕДАКЦИЯ 3

Название:  
FP-134C.EPS из CorelDRAW!  
Создано в:  
CorelDRAW!  
Предварительный просмотр:  
Это изображение EPS не было сохранено  
вместе с включенными в него данными предварительного просмотра.  
Комментарий:  
Это изображение EPS можно будет распечатать на  
принтере PostScript, но не на  
других типах принтеров.

Copyright © 2001 г., Startco Engineering Ltd.

Все права защищены.

Перевод на русский язык выполнен сторонней организацией. При обнаружении технических различий между русским и английским текстом в качестве правильного следует рассматривать английский вариант.

Публикация: SE-134C-M  
Документ: S95-C34C-00000  
Напечатано в Канаде.



## СОДЕРЖАНИЕ

	СТР.
Содержание.....	i
Перечень иллюстраций.....	i
<b>1. Общие сведения .....</b>	<b>1</b>
<b>2. Эксплуатация.....</b>	<b>1</b>
2.1 Цепь защиты от короткого замыкания на землю	1
2.2 Цепь проверки заземления .....	2
2.3 Возврат в исходное состояние .....	2
2.4 Реле расцепления.....	2
<b>3. Индикация .....</b>	<b>2</b>
3.1 Короткое замыкание на землю.....	2
3.2 Проверка заземления.....	2
3.3 Питание .....	3
3.4 Ошибка диагностики.....	3
<b>4. Установка .....</b>	<b>3</b>
4.1 Общие сведения.....	3
4.2 Монитор .....	3
4.3 Датчики тока.....	3
4.4 Оконечный блок .....	4
4.5 Изоляция параллельных путей.....	4
<b>5. Технические характеристики .....</b>	<b>11</b>
<b>6. Информация о заказе.....</b>	<b>12</b>

## ПЕРЕЧЕНЬ ИЛЛЮСТРАЦИЙ ИЛЛЮСТРАЦИЯ

ИЛЛЮСТРАЦИЯ	СТР.
1 Типичное применение SE-134C .....	4
2 Габаритные размеры SE-134C и информация об установке на панели .....	5
3 Габаритные размеры SE-134C и информация об установке на поверхность.....	6
4 Датчики тока SE-CS10 .....	7
5 Оконечный блок SE-TA6A .....	8
6 Изолятор параллельных путей PPI-600V .....	9
7 Типичное применение PPI-600V .....	10

## 2 ПОЛОЖЕНИЯ ОБ ОГРАНИЧЕНИИ ОТВЕТСТВЕННОСТИ

Технические характеристики могут меняться без предварительного уведомления. Startco Engineering Ltd. не несет ответственность за случайные или косвенные убытки или расходы, понесенные вследствие неправильного применения, неправильной регулировки или неисправности.



## 1. ОБЩИЕ СВЕДЕНИЯ

SE-134C представляет собой комбинированный монитор на основе микропроцессора, осуществляющий контроль за коротким замыканием на землю и проводом заземления в системах с заземлением через резистор. В нем имеется импульсный источник электропитания, который может работать с широким диапазоном напряжений переменного и постоянного тока. Спецификации прибора отвечают отраслевым требованиям к диапазонам рабочих температур при высоком уровне влажности. Устройство также прошло испытания на способность выдерживать броски напряжения согласно IEEE (колебания и быстрые переходные процессы), определенные для защитных реле и систем реле. О всех рабочих условиях подаются четкие сигналы, а для дистанционной индикации предусмотрены два контакта Формы С. Для работы в схеме с размыканием и выключением предусмотрены изолированные, нормально разомкнутые и нормально замкнутые контакты (для контроля контакторов, шунтирования или действий при падении напряжения). SE-134C помещен в корпус из экструдированного анодированного алюминия. Все подключения выполнены в виде разъемов с фиксацией проводов в клеммах.

Схема короткого замыкания на землю обнаруживает ток основной частоты, нулевой последовательности посредством датчика тока с проемом и проводит проверку того, что датчик тока подключен, а не замкнут накоротко. Характеристика с независимой выдержкой времени с 11 уровнями срабатывания и 11 значениями времени срабатывания позволяет обеспечить координацию практически в любой системе с заземлением через резистор. Хотя схема проверки может работать и с другими датчиками тока, только SE-CS10 обладает характеристиками, отвечающими спецификациям системы. Проверку датчика тока можно отключить при работе в режиме только лишь проверки заземления.

Схема проверки заземления имеет напряжение холостого хода 24 В пост. тока, поэтому не представляет опасности для людей, а выходной ток возбуждения свыше 100 мА обеспечивает оптимальные показатели при использовании с контактными кольцами, коммутируемой нагрузкой и устройствах с высокими переменными токами индукции. Среди особенностей следует также отметить доступный снаружи плавкий предохранитель проверки заземления, испытание с введением сопротивления, 3 кВ изоляцию между контуром проверки заземления и электронными схемами монитора, а также дополнительное устройство PPI-600V, исключающее образование

параллельных путей заземления. PPI-600V также устраняет межмашинные дуги и предотвращает протекание паразитных переменных и постоянных токов в контролируемом проводе заземления. В отличие от схем проверки заземления, использующих другие оконечные устройства, в особенности, переключатели обратной фазы, этот контур проверки заземления использует оконечное устройство с зенеровской характеристикой и способен проводить измерения, не зависящие от тока в фазовых проводах. Схема проверки заземления SE-134C обнаруживает 5,6 В зенеровскую характеристику SE-TA6A как правильное завершение линии. Это единственная пассивная характеристика, отвечающая многоуровневому возбуждению схемы проверки заземления, позволяющая индуцированным токам протекать по контуру проверки заземления, выдерживающая проверку между фазой и заземлением и удерживающая напряжение проверки заземления в случае сбоя. Хотя стандартный 5,6 В стабилитрон может вызывать срабатывание схемы проверки заземления SE-134C, только SE-TA6A обладает необходимыми средствами компенсации, позволяющими устройству отвечать требованиям системы.

## 2. ЭКСПЛУАТАЦИЯ

### 2.1 ЦЕПЬ ЗАЩИТЫ ОТ КОРОТКОГО ЗАМЫКАНИЯ НА ЗЕМЛЮ

Цепь защиты от КЗ на землю обладает характеристикой с независимой выдержкой времени с 11 установками от 0,1 до 2,5 с. Координированная по времени защита от короткого замыкания на землю требует, чтобы время размыкания было более длительным, чем время срабатывания больше времени выключения расположенных далее устройств защиты от короткого замыкания на землю. Уровень срабатывания схемы защиты от КЗ на землю можно выбрать из 11 установок: от 0,5 до 12,5 А. Рекомендуется минимальное отношение срабатывания 5, чтобы достигнуть, по меньшей мере, 80% защиты обмотки. Для этого нужно, чтобы уровень срабатывания не превышал 20% допустимого тока резистора заземления. Рекомендуемые диапазоны уровней срабатывания для 5-А, 15-А и 25-А резисторов заземления нейтрали указаны на лицевой панели.

Если SE-134C используется только лишь для проверки заземления, SE-TA6A необходимо подключить к клеммам проверки заземления и кабеля заземления, чтобы обеспечить правильную работу схемы проверки заземления.



## 2.2 ЦЕПЬ ПРОВЕРКИ ЗАЗЕМЛЕНИЯ

Схема проверки заземления защищена 1,5 А плавким предохранителем с временной задержкой (F1). Она распознает SE-TA6A как правильное завершение линии. Если схема проверки заземления подключена правильно, ее можно протестировать, нажав переключатель GC TEST (Тест проверки заземления) или замкнув накоротко выводы GC TEST. В ходе этого теста происходит намеренное нарушение схему путем введения  $47 \Omega$  в контур проверки заземления. Менее чем через 250 мс должно наступить срабатывание.

Схема проверки заземления обычно работает в режиме без фиксации; однако она может работать и с фиксацией. Для этого нужно соединить выводы 14 и 15. Если SE-134C используется только лишь для проверки заземления, и SE-CS10 не подключен, соедините выводы 17 и 18 для отключения функции проверки датчика.

## 2.3 ВОЗВРАТ В ИСХОДНОЕ СОСТОЯНИЕ

Все срабатывания при коротком замыкании на землю сопровождаются фиксацией, а срабатывания при проверке заземления могут сопровождаться фиксацией или нет. Для сброса срабатывания при КЗ на землю или проверке заземления (если фиксация предусмотрена) нажмите переключатель RESET (Возврат в исходное состояние) или закоротите выводы RESET. Подача напряжения питания также сбросит срабатывание при КЗ на землю, однако, если схема проверки заземления сконфигурирована для отказобезопасной работы, она сработает в случае подачи напряжения питания. Схема возврата в исходное состояние реагирует только на быстрое замыкание, поэтому заблокированный или закороченный переключатель не обеспечит постоянный сигнал сброса.

## 2.4 РЕЛЕ РАСЦЕПЛЕНИЯ

Для работы в схеме с контактором или автоматическим выключателем предусмотрены изолированные, нормально разомкнутые (Срабатывание А, выводы 24 и 25) и нормально замкнутые (Срабатывание В, выводы 22 и 23) контакты. При отсутствии соединения между выводами 12 и 13 реле размыкания SE-134C работает в отказобезопасном режиме. Этот режим используется с устройствами пониженного напряжения, где реле расцепления включается, и его нормально разомкнутые контакты замыкаются, если цепи защиты от КЗ на землю и проверки заземления не сработали. Этот режим рекомендуется поскольку:

- Устройства пониженного напряжения разъединяют при отказе источника питания.

- Схемы проверки заземления пониженного напряжения не позволяют включаться соединителям, пока не будет проверен контур контроля заземления.

Такой отказобезопасный режим работы реле расцепления SE-134C может использоваться в схемах с расцепителем с шунтовой катушкой, т.е. где имеется накопитель энергии для разъединения. В этом случае применяются нормально замкнутые контакты, которые размыкаются при включении SE-134C и когда цепи защиты от КЗ на землю и проверки заземления не сработали. Необходимо обеспечить правильную и безопасную работу при включении и выключении питания.

Соедините выводы 12 и 13 в случае неотказобезопасной работы реле расцепления при наличии расцепителей с шунтовой катушкой. В этом режиме применяются нормально разомкнутые контакты, которые замыкаются при индикации на SE-134C короткого замыкания на землю или проблемы при проверке заземления.

Контур с расцепителями с шунтовой катушкой не являются отказобезопасными и не рекомендуются поскольку:

- Расцепители с шунтовой катушкой не работают при отказе источника питания.
- Схемы с расцепителями с шунтовой катушкой позволяют включаться кабельным соединителям на короткое время после подачи напряжения питания.

## 3. ИНДИКАЦИЯ

### 3.1 КОРОТКОЕ ЗАМЫКАНИЕ НА ЗЕМЛЮ

Красный светодиод сигнализирует о срабатывании при КЗ на землю, а реле GF дистанционной индикации включается, если схема защиты от КЗ на землю не сработала. Зеленый светодиод указывает на правильность подключения датчика тока. Если датчик тока отключен или закорочен, зеленый светодиод погаснет, а схема защиты от КЗ на землю сработает. Если проблема с датчиком то появляется, то исчезает, схема защиты от КЗ на землю сработает, а зеленый светодиод будет мигать, указывая на то, что срабатывание вызвано сбоем в работе датчика.

### 3.2 ПРОВЕРКА ЗАЗЕМЛЕНИЯ

Красный светодиод информирует от срабатывании схемы проверки заземления. Зеленый светодиод указывает на правильную работу схемы проверки заземления, а реле GC дистанционной индикации включается, если схема проверки заземления работает нормально. Два желтых светодиода сигнализируют о неправильной работе схемы проверки заземления. OPEN (Размыкание) указывает на то, что



сопротивление контура превышает сопротивление срабатывания, а SHORT (Короткое замыкание) - на то, что проводник проверки заземления соединен накоротко с проводником заземления. Мигающий желтый светодиод указывает на причину срабатывания схемы проверки заземления с фиксацией.

### 3.3 ПИТАНИЕ

Этот зеленый светодиод указывает на включенное состояние внутреннего источника питания.

### 3.4 ОШИБКА ДИАГНОСТИКИ

Этот красный светодиод указывает на наличие внутренней ошибки, вызвавшей срабатывание SE-134C. Если возврат в исходное состояние не устраняет проблему, верните устройство SE-134C на завод-изготовитель.

## 4. УСТАНОВКА

### 4.1 ОБЩИЕ ПОЛОЖЕНИЯ

Данная система проверки заземления и защиту от КЗ на землю состоит из Монитора SE-134C, Датчика тока SE-CS10 и Оконечного блока SE-TA6A, соединенных как указано на Рис. 1.

### 4.2 МОНИТОР

Габаритные размеры и размеры выреза в панели для SE-134C приведены на Рис. 2. Для установки SE-134C на панели проведите его через вырез в ней и закрепите четырьмя контргайками 8-32 и плоскими шайбами.

Все подключения SE-134C выполняются с помощью разъемов с фиксацией проводов в клемме. Каждый оконечный блок можно прикрепить к монитору двумя винтами для обеспечения надежного соединения при наличии вибрации.

Габаритные размеры и информация об установке на поверхность SE-134C приведена на Рис. 3. Прикрепите адаптер к поверхности и выполните подключения к его клеммам. Следуйте инструкциям на Рис. 3 для установки или демонтажа SE-134C.

Источник питания работает от 60 - 265 В перем. тока и 80 - 370 В пост. тока. Воспользуйтесь выводом 2 (L2) как нейтралью в системах переменного тока или отрицательным выводом в системах постоянного тока. Соедините вывод 3 (заземление защиты от бросков) с выводом 4 (корпус монитора) и подключите вывод 4 к земле. Устраните подключение вывода 3 при испытаниях диэлектриков на прочность.

### 4.3 ДАТЧИКИ ТОКА

Габаритные размеры и информация об установке SE-CS10 приведена на Рис. 4. Проведите только фазовые провода через проем датчика как показано на Рис. 1. В случае, если провод экрана, заземления или проверки заземления входит в проем датчика, его необходимо вернуть через проем до оконечного устройства. Подключите датчик тока к выводам 16 и 17. Вывод заземления 17.

#### 4.4 ОКОНЕЧНЫЙ БЛОК

Габаритные размеры и информация об установке SE-TA6A приведена на Рис. 5. Установите SE-TA6A на стороне нагрузки для завершения контура проверки заземления как показано на Рис. 1. Подключите вывод G SE-TA6A к раме оборудования, чтобы соединение между проводником заземления и рамой оборудования было включено в контролируемый контур.

#### 4.5 ИЗОЛЯЦИЯ ПАРАЛЛЕЛЬНЫХ ПУТЕЙ

Для устранения параллельных путей можно применять PPI-600V. PPI-600V также устраняет межмашинные дуги и предотвращает протекание паразитных переменных и постоянных токов в контролируемом проводе заземления. См. Рис. 6 и 7. За дополнительной информацией о применении обращайтесь в компанию Startco.

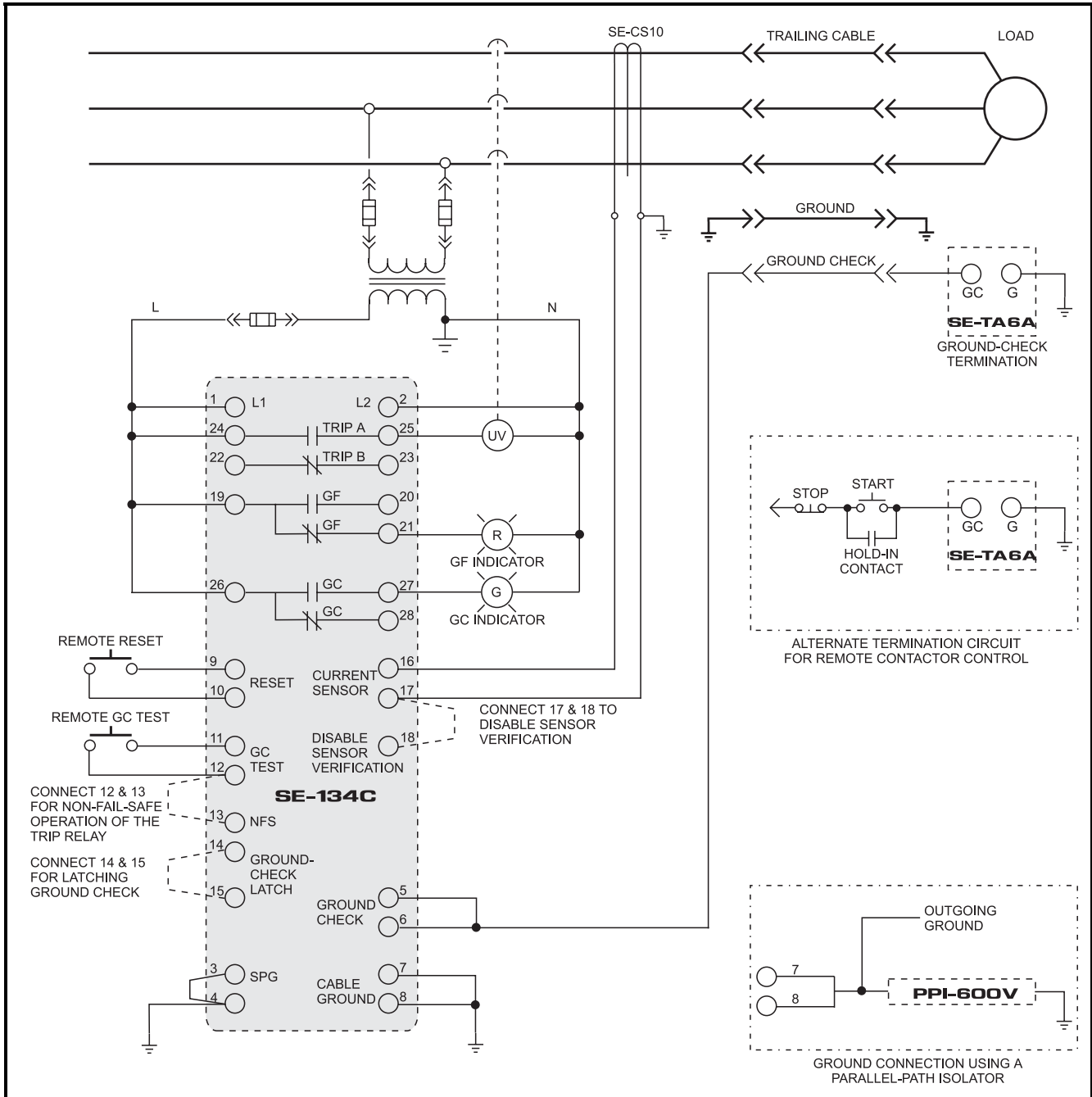


РИС. 1. Типичное применение SE-134C

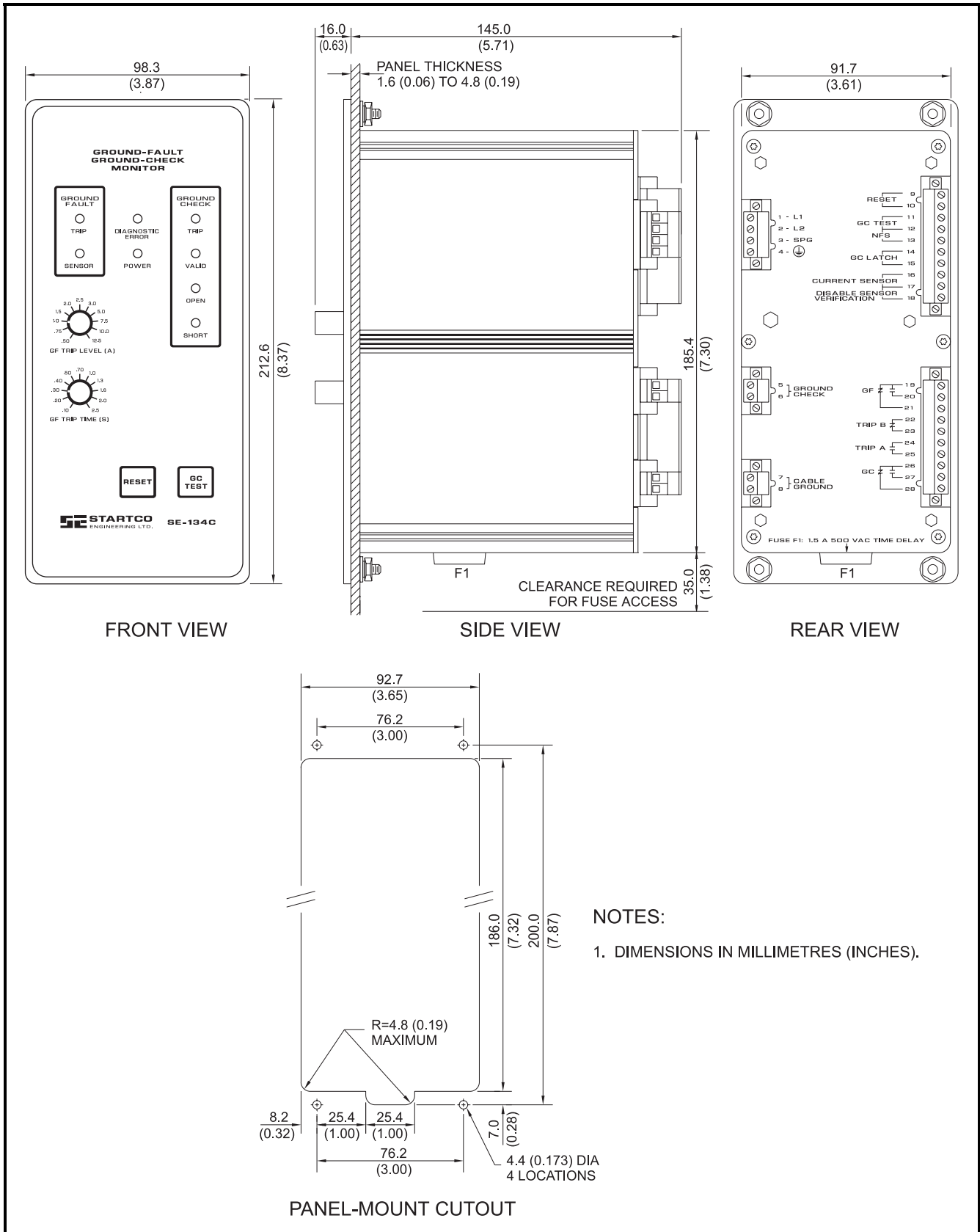


РИС. 2. Габаритные размеры SE-134C и информация об установке на панели.

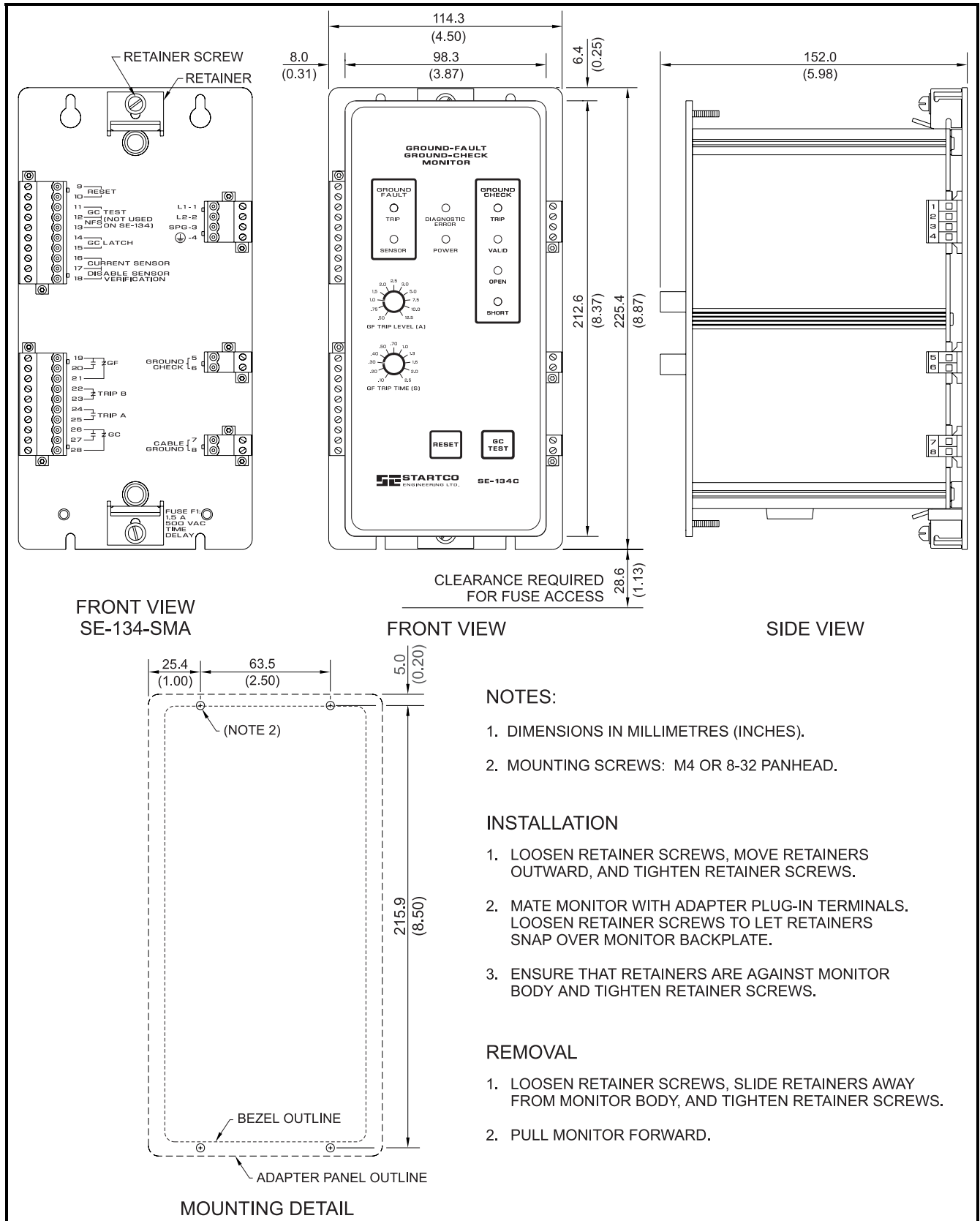


РИС. 3. Габаритные размеры SE-134C и информация об установке на поверхности



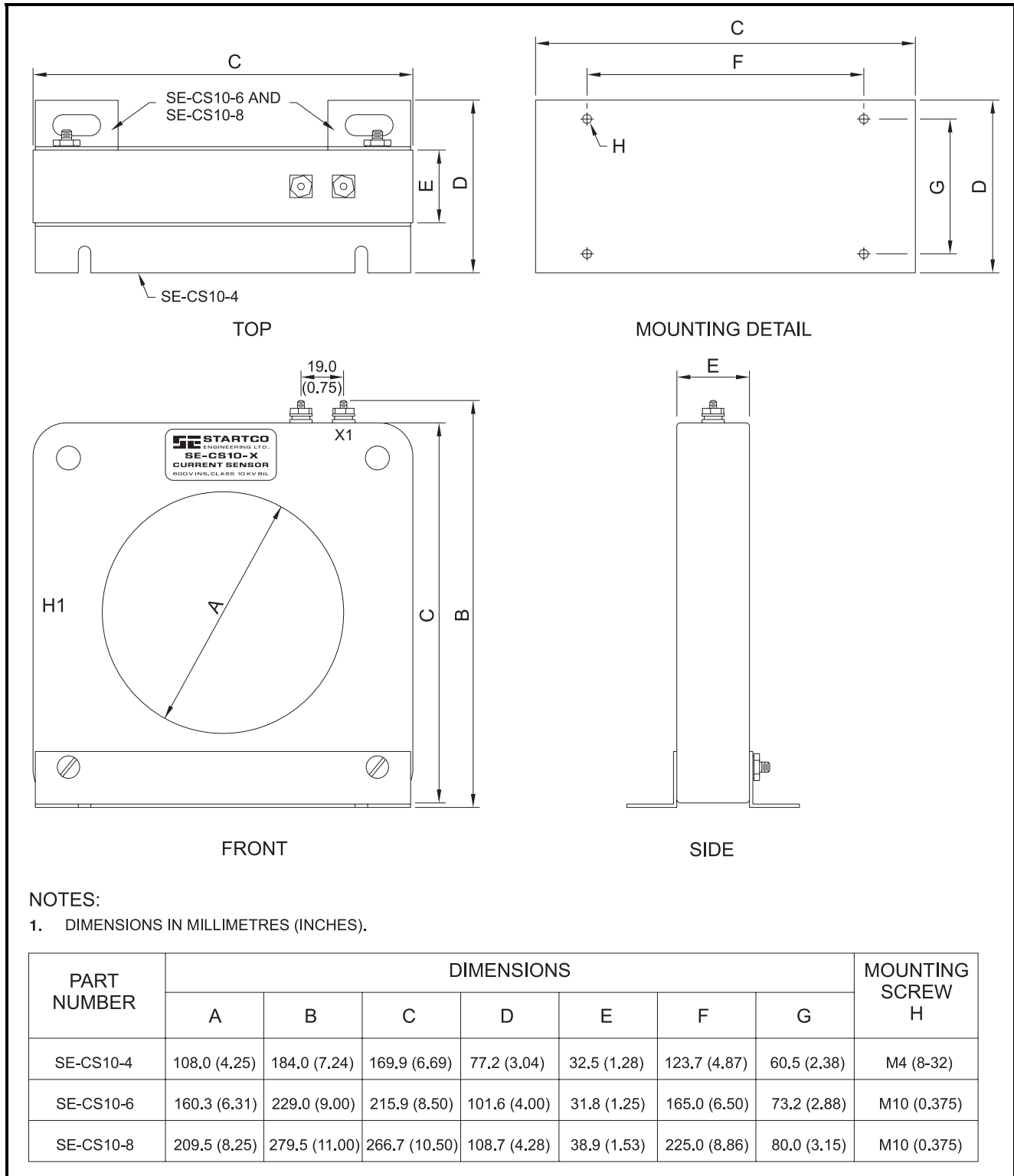


РИС. 4. Датчики тока SE-CS10.

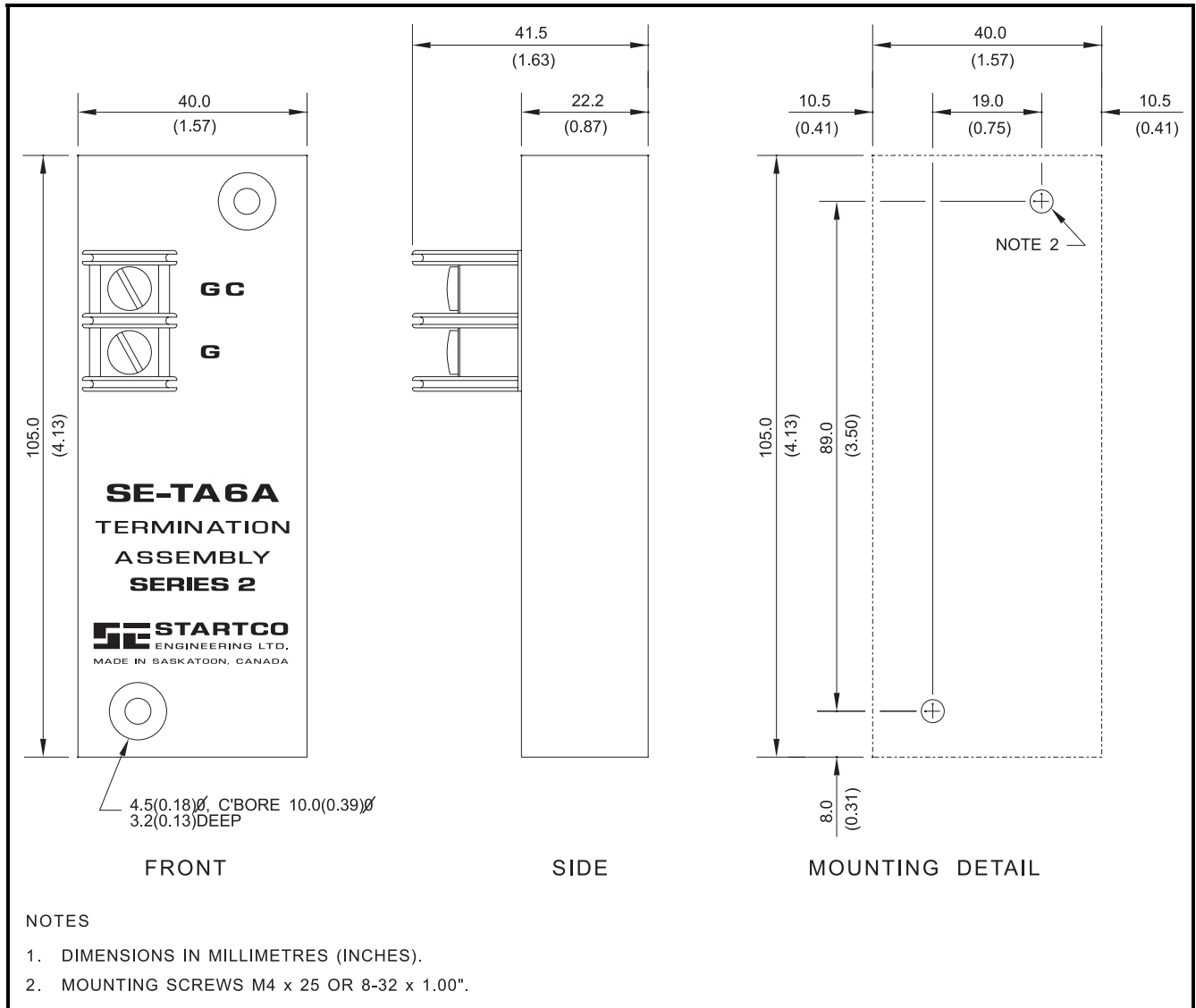


РИС. 5. Оконечный блок SE-TA6A

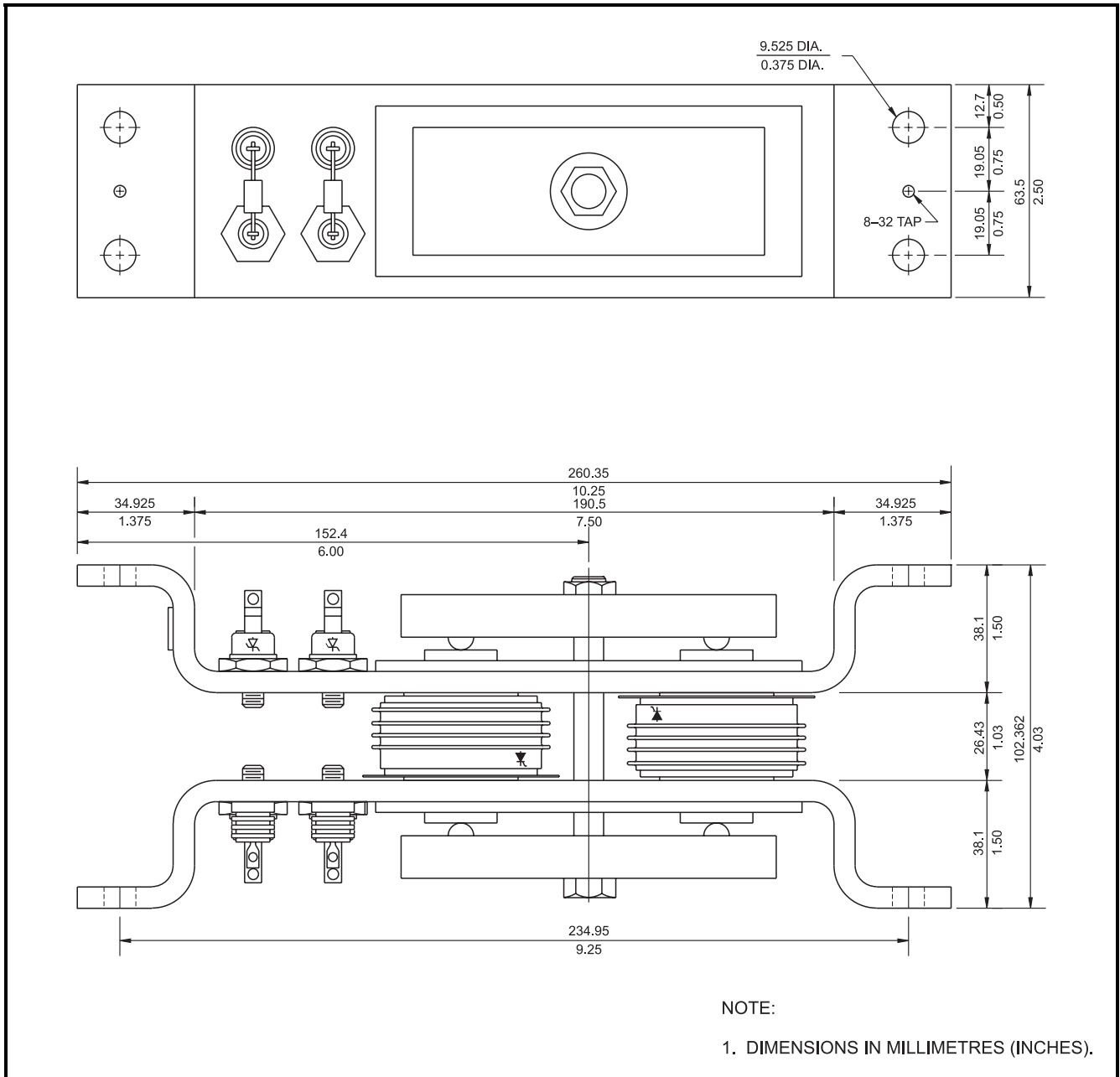


РИС. 6. Изолятор параллельных путей PPI-600V

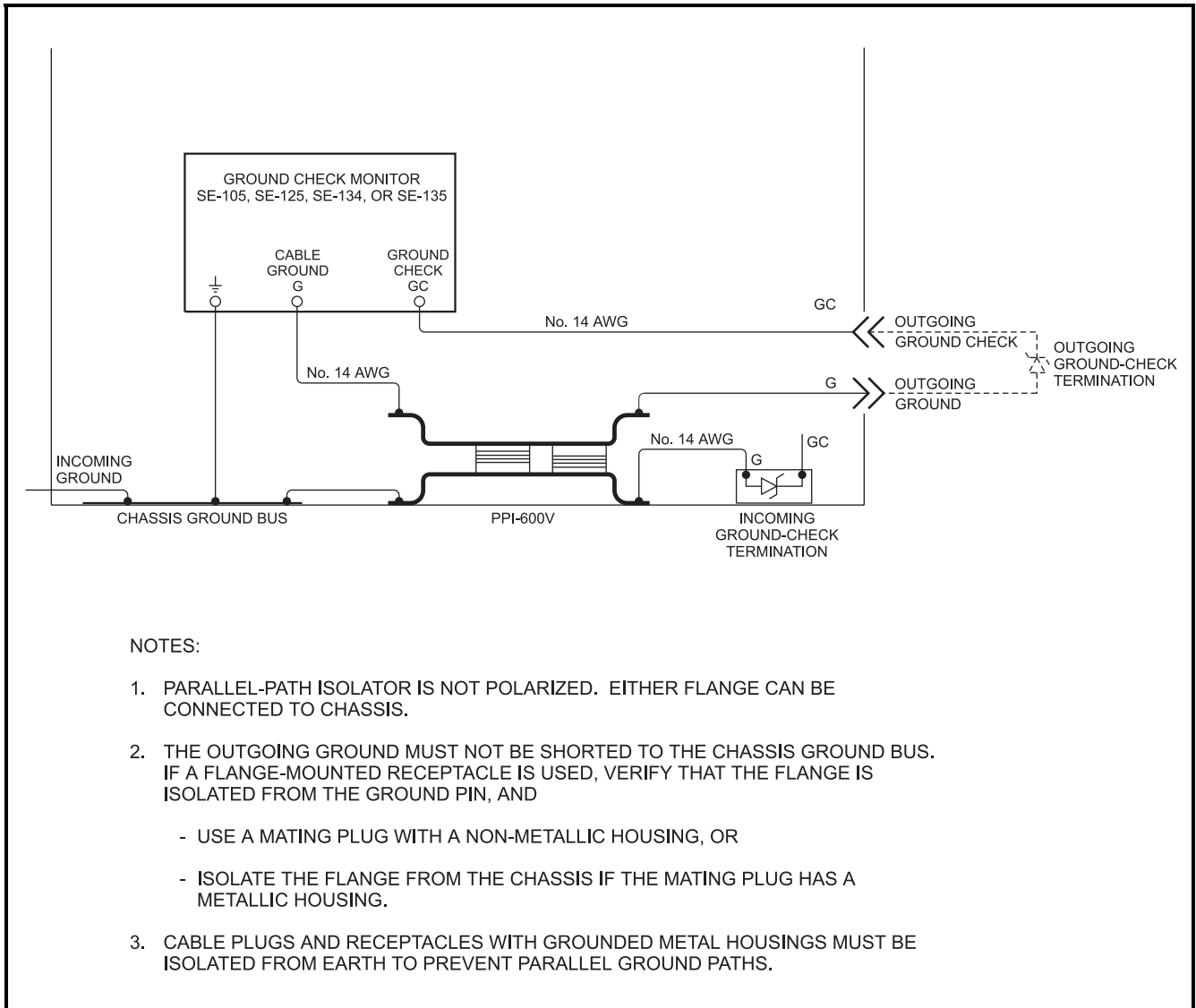


РИС. 7. Типичная установка PPI-600V.



## 5. ТЕХНИЧЕСКИЕ АРАКТЕРИСТИКИ

### Подаваемое напряжение:

60 - 265 В перем. тока и 47 - 440 Гц, 25 ВА  
80 - 370 В пост. тока, 15 Вт

### Контур защиты от короткого замыкания на землю:

Цифровой фильтр..... 50 - 60 Гц, полосовой  
Установки уровня срабатывания 0,5, 0,75, 1,0, 1,5, 2,0, 2,5, 3,0, 5,0, 7,5, 10,0 и 12,5 А

Установки времени срабатывания 0,1, 0,2, 0,3, 0,4, 0,5, 0,7, 1,0, 1,3, 1,6, 2,0 и 2,5 с

Термостойкость ..... 150 А непрерывный режим  
1000 А в течение 2,5 с (ток короткого замыкания на землю)

Точность уровня срабатывания... ± 5% или 0,1 А

Точность времени срабатывания..... +50, -15 м

Проверка датчика ..... включена или отключена

Режим работы ..... фиксация

### Контур проверки заземления:

Напряжение холостого хода 24 В пост. тока

Выходной импеданс ..... 136 Ω

Ток в контуре..... 105 мА

Стойкость по индуцированному переменному току ..... 60 В перем. тока, непрерывный режим, 120 В перем. тока в течение 10 с  
250 В перем. тока в течение 0,25 с

Время вхождения в синхронизм..... ≤ 750 мс

Время срабатывания при 50 Ω 220 ± 30 мс

Сопrotивление срабатывания контура проверки заземления GC ..... 28 Ω ± 10 %

Изоляция ..... 3 кВ, 60 Гц, 1 с

Тест ..... Переключатель на передней панели и дистанционный, нормально разомкнутый контакт

Номинал плавкого предохранителя (F1) 1,5 А, 500 В перем. тока,

Временная задержка ..... № изд. плавкого предохранителя FNQ 1½ Buss Fusetron

Режим работы ..... С фиксацией или без фиксации

### Реле размыкания:

Номинал контактов CSA/UL... 8 А, резистивн., 250 В перем. Тока

### Дополнительный номинал контакта:

Переключение/выдерживание нагрузки (0,2 с)..... 30 А

Размыкание, пост. ток..... 75 Вт резистивн., 35 Вт индуктивн. (L/R < 0,04)

Размыкание, перем. ток 2000 ВА резистивн., 1500 ВА индуктивн. (PF > 0,4)

С учетом максимумов 8 А и 250 В (перем. или пост. тока)

Конфигурация контактов . изолированные нормально разомкнутые и нормально замкнутые контакты

Режим работы..... Отказобезопасный ли неотказобезопасный

### Реле дистанционной индикации:

Номинал контактов CSA/UL... 8 А, резистивн., 50 В перем. тока

### Дополнительный номинал контакта:

Переключение/выдерживание нагрузки (0,2 с)..... 20 А

Размыкание, пост. ток. 50 Вт резистивн., 25 Вт индуктивн. (L/R < 0,04)

Размыкание, перем. ток. 2000 ВА резистивн., 1500 ВА индуктивн. (PF > 0,4)

С учетом максимумов 8 А и 250 В (перем. или пост. тока)

Конфигурация контактов Форма С

Режим работы..... Отказобезопасный

Номинал оконечного блока.... 10 А, 300 В перем. тока, 12 AWG

### Размеры монитора: (при установке на панель)

Высота..... 213 мм (8,4")

Ширина ..... 99 мм (3,9")

Глубина:

За панелью ..... 145 мм (5,7")

Перед панелью ..... 16 мм (0,7")

### Условия окружающей среды:

Рабочая температура ..... -40 - 60°C

Температура хранения..... -55 - 80°C

Влажность..... 85% (без конденсации)

Стойкость к броскам..... ANSI/IEEE 37.90.1-1989 (колебания и быстрый переходный процесс)

Сертификация..... CSA NRTL/C



(Канада и США)



## 6. ИНФОРМАЦИЯ О ЗАКАЗЕ

SE-134C ..... Монитор короткого замыкания на землю и проверки заземления с адаптером для крепления на поверхность SE-134-SMA

SE-TA6A ..... Оконечный блок

SE-CS10-4 ..... Датчик тока, 108 мм (4,2") проем

SE-CS10-6 ..... Датчик тока, 160 мм (6,3") проем

SE-CS10-8 ..... Датчик тока, 209 мм (8,2") проем

PPI-600V ..... Изолятор параллельных путей