



Expertise Applied | Answers Delivered



保护继电器与控制器产品目录

电机和泵保护

接地故障保护

电阻接地/NGR 监测

绝缘监测

弧闪保护

接地导线监测



Littelfuse 简介

Littelfuse 成立于 1927 年, 是全球电路保护领域的领导者, 拥有日益壮大的全球功率控制和传感平台。公司凭借保险丝、半导体、聚合物、陶瓷、继电器、传感器等多种技术, 服务电子、汽车和工业市场客户。Littelfuse 在亚洲、美洲和欧洲的 40 多个地点拥有超过 10,000 名员工。

我们的产品帮助保护矿业、石油和天然气、水/废水、可再生能源、暖通空调与制冷 (HVAC/R) 以及其他工业应用中使用的电气设备。

有关更多信息, 请访问 Littelfuse 网站: Littelfuse.com/protectionrelays。

目录

查找适合应用的产品

典型产品应用.....	2
产品功能比较.....	3

交流和直流接地故障保护



营造更安全的作业环境,减少弧闪事件,而不影响关键操作的正常运行。灵敏接地故障保护继电器具备高级滤波功能,可检测出低漏电电流,无误跳闸,对制造和加工环境至关重要。

SE-601 系列	直流接地故障监测器	5
EL731 系列	交流/直流灵敏接地漏电继电器	6
SE-701 系列	接地故障监测器	8
SE-703 系列	接地漏电监测器	9
SE-704 系列	接地漏电监测器	10

绝缘监测



绝缘电阻故障可能由潮湿、振动、化学物和灰尘引起。持续监测未接地系统的绝缘完整性,或者利用独具特色的预测和保护功能监测电机负载。

PGR-3200 系列	绝缘监测器	11
PGR-6100 系列	电机接地故障与绝缘继电器	12

接地导线监测



持续监测接地导线的完整性,保护便携设备免受接地故障引发的危险电压破坏。

SE-105/SE-107 系列	接地故障接地检查监测器	13
SE-134C/SE-135 系列	接地故障接地检查监测器	14

电阻接地/NGR 监测



持续监测中性点接地电阻器 (NGR) 和中性点对地通路是确保系统按预期运转的关键。如果 NGR 或系统接地为开路,电流传感式接地故障继电器不会工作。

SE-325 系列	中性点接地电阻器监测器	15
SE-330/SE-330HV 系列	中性点接地电阻监测器	16

弧闪保护



快速检测出进行中的弧闪事件,发出跳闸信号,在发生严重损坏前中断电源。

PGR-8800 系列	弧闪继电器	18
AF0500 系列	弧闪继电器	20
AF0100 系列	弧闪继电器	22
D0920	电弧检测单元	23

电机和电泵保护



防止过载、阻塞、缺相或相位失衡、非电源发热、重载启动和运行周期过度造成电机受损。动态热曲线以及综合保护、测量和数据记录功能延长了电机寿命,最大限度地提升了过程效率。

MP8000 系列	Bluetooth® 过载继电器	24
777 系列	三相电流电压监测器	26
MPU-32 系列	电机保护单元	29
MPS 系列	电机保护系统	31

配件



接地参考模块、高压耦合器和继电器测试仪	33
远程指示装置	34
终端和适配器	36
电流互感器	37

注:这是 Littelfuse 保护继电器产品线的精选核心产品。要查看完整产品线,请访问 Littelfuse.com/protectionrelays。



POWR-SPEED® 保险丝产品目录 (PF611-MAN)

POWR-SPEED 高速保险丝产品可保护关键动力电子设备免遭过电流影响,以防过载损坏您的设备。高速保险丝产品稳妥可靠,响应快速,可减少短路电流值,延长功率半导体装置的寿命。

典型产品应用

应用	常见问题	产品保护类别 (页码)
发电机	<ul style="list-style-type: none"> - 振动和腐蚀引起的绝缘故障 - 接地故障电流常常大于短路电流 - 局部和并联发电机引发弧闪危害 	交流和直流接地故障 (第 5-10 页) 电阻接地/NGR 监测 (第 15-16 页) 弧闪 (第 18-23 页)
变压器	<ul style="list-style-type: none"> - 过载和过电压 	电阻接地 (第 15-16 页)
开关装置和 MCC (马达控制中心)	<ul style="list-style-type: none"> - 最长平均停机时间 (IEEE 493-1997) - 带电设备维护和作业人员遭受弧闪风险 - 单个负载或馈线故障造成整条线路跳闸 	交流和直流接地故障 (第 5-10 页) 绝缘监测 (第 11-12 页) 电阻接地/NGR 监测 (第 15-16 页) 弧闪 (第 18-23 页) 电机和泵 (第 24-31 页)
开关柜和配电盘	<ul style="list-style-type: none"> - 典型过电流保护装置未检测出低漏电电流 	交流和直流接地故障 (第 5-10 页) 绝缘监测 (第 11-12 页)
储能	<ul style="list-style-type: none"> - 接地故障出现在逆变器的交流侧或直流侧 - 晶体管故障造成弧闪、失火 	交流和直流接地故障 (第 5-10 页) 绝缘监测 (第 11-12 页) 弧闪 (第 18-23 页)
电动汽车充电	<ul style="list-style-type: none"> - 检测接地故障, 保护充电器和用户 	交流和直流接地故障 (第 5-10 页)
驱动器	<ul style="list-style-type: none"> - 切换频率造成误跳闸 - 电阻接地驱动器需要灵敏的宽频接地故障保护 	交流和直流接地故障 (第 5-10 页) 弧闪 (第 18-23 页) 电机和泵 (第 24-31 页)
电机和泵	<ul style="list-style-type: none"> - 过载、遇水、灰尘和振动导致绕组故障 - 干运转、空转、急速循环、密封失效 (潜水泵)、过热、吸入口堵塞、叶轮阻塞或电压故障状态造成电泵受损。 	交流和直流接地故障 (第 5-10 页) 绝缘监测 (第 11-12 页) 电机和泵 (第 24-31 页)
馈线电路	<ul style="list-style-type: none"> - 温度和机械应力导致严重损坏 - 旧有的机电保护装置难以维护 - 馈线不协调造成不必要的停机 	交流和直流接地故障 (第 5-10 页)
便携设备和岸对船供电	<ul style="list-style-type: none"> - 运动造成导线断线和绝缘失效 - 要求保持低接地故障电位 - 电缆故障导致接地失效或接地电阻高 	交流和直流接地故障 (第 5-10 页) 接地导线监测 (第 13-14 页) 电阻接地/NGR 监测 (第 15-16 页) 弧闪 (第 18-23 页)
接地电阻器	<ul style="list-style-type: none"> - 腐蚀或接头松动造成电阻器开路 	电阻接地/NGR 监测 (第 15-16 页)
水/废水	<ul style="list-style-type: none"> - 工作人员操作潜水泵或在水电附近作业, 造成触电危险 - 干运转、空转、急速循环、密封失效 (潜水泵)、过热、吸入口堵塞、叶轮阻塞或电压故障状态造成电泵受损。 - 潮湿造成弧闪和蒸汽爆炸风险增高 - 电导线在爆炸性甲烷环境下可能引起爆炸 - 硫化氢造成过早出现电子故障 	交流和直流接地故障 (第 5-10 页) 电阻接地/NGR 监测 (第 15-16 页) 弧闪 (第 18-23 页) 电机和泵 (第 24-31 页)
暖通空调与制冷	<ul style="list-style-type: none"> - 电压问题造成过早故障 - 短周期循环加重压缩机磨损 - 接触器磨损造成压缩机电机电压故障 - 电压低/动力减退 - 接触器颤动 - 三相系统反相 - 过载 	电机和泵 (第 24-31 页)

功能比较

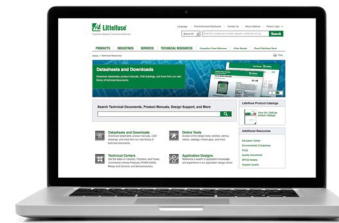
参照下方的产品功能表，为您的应用选择合适的保护继电器或监测器。

接地故障保护继电器

功能	SE-601	EL731	PGR-3200	SE-701 SE-704	SE-105 SE-107	SE-134C SE-135	SE-325	SE-330 SE-330HV SE-330AU
通过电压检测接地故障			✓				✓	✓
通过电流检测接地故障	✓	✓		✓	✓	✓	✓	✓
检测直流接地故障	✓	✓						
可调接地故障启动	✓	✓		✓	✓	✓	✓	✓
可调延时	✓	✓		✓	✓	✓	✓	✓
远程复位	✓	✓	✓	✓	✓	✓	✓	✓
模拟输出	✓	✓	✓	✓				✓
失效安全选项	✓	✓		✓	✓	✓	✓	✓
谐波滤波		✓	✓	✓	✓	✓	✓	✓
CT 回路监测		✓		✓		✓		
绝缘监测			✓					
接地检查监测					✓	✓		
接地电阻器监测							✓	✓
PTC/RTD 过温		✓						
通信		✓						✓
保形涂层	‡	✓	‡	‡	✓	✓	✓	✓

弧闪继电器

功能	PGR-8800	AF0500	AF0100
电流检测	✓		
点式传感器	✓	✓	✓
光纤传感器	✓	✓	-
传感器输入电缆监测	✓	✓	✓
USB	✓	✓	✓
直流供电	✓	✓	✓
交流供电	✓	✓	✓
数据记录	✓	✓	
多区域		✓	
通信	✓	✓	



访问 Littelfuse.com 的“技术资源”

轻点鼠标即可掌握技术信息。Littelfuse 网站的“技术资源”部分包含数据表、产品手册、白皮书、应用指南、演示、在线设计工具等。

注：表格仅供参考，包括标准和选配配置。请参阅相应的产品目录页了解确切的产品规格。

‡ 选配

功能比较

电机和泵保护继电器

功能/特点 (IEEE 编号)	MP8000	777 / 777-KW	77C / 77C-KW	MPU-32	MPS
电源电压	单相或三相 90-690 VAC	三相 200-480 VAC*	单相 100-240 VAC*	65-265 VAC、80-275 VDC	
监测电流	0.5-1,000A (大于 100A, 带外置 CT)	2-800A (大于 90A, 带外置 CT) *		支持多种外置 CT	
额定马力	任意	871		任意	
过载 (49、51)	✓			✓	✓
欠载/功率不足/干井	✓	✓ (777-KW)	✓ (77C-KW)		✓
过电流 (50、51)/阻塞	✓	✓	✓	✓	✓
减少过电流模式				✓	✓
欠电流 (37)/干井/空转	✓	✓ (777)	✓ (77C)	✓	✓
电流不平衡、缺相/反相 (37)	✓	✓		✓	✓
过电压 (59)/欠压 (27)	✓	✓	✓		✓
电压不平衡 (47)	✓	✓			✓
接地故障 (50G/N、51G/N)	计算	计算	计算	✓	✓
过温 (49)	✓	*		✓	✓
动态热模型				✓	✓
频率过低/过高 (81)					✓
加速失败/速度不足				✓	✓
功率因数 (55)					✓
急速循环/点动	✓	✓	✓	✓	✓
起动机控制					✓
差动 (87)				✓	✓
输出触点额定值	10A, 240 VAC	10A, 240 VAC*		8A, 250 VAC	
内置 CT	✓ (高达 100 A)	✓ (高达 90 A) *			
单元机载测量		三位数显示		4 行 x 20 个字符	
远程显示	通过智能手机	✓	✓	✓	✓
本地复位	通过智能手机	✓	✓	✓	✓
远程复位	✓	(带远程复位套件)	(带远程复位套件)	✓	✓
数据记录	最近 1,000 次故障	上一次故障	上一次故障	100 个事件	64 个事件
本地通信	以太网	RS-485	RS-485	RS-232	RS-485
通过 Bluetooth® 与智能手机应用程序通信**	✓				
网络通信 (选配)	Modbus TCP	✓		✓	✓
	Modbus RTU		✓	✓	✓
	DeviceNet		✓		✓
	Profibus		✓		✓
	Ethernet/IP	✓	✓		✓
	Allen-Bradley DF1				
模拟输出				✓	✓
模拟输入 (程控)					✓
数字输入 (程控)				✓ (1 路)	✓ (7 路)
保形涂层				✓	✓
工作温度 (°C)	-40 至 +70	-20 至 +70	-20 至 +70	-40 至 +60	-40 至 +60
质保	5 年	5 年	5 年	10 年	10 年
认证	UL、CSA、CE、RCM	UL、CSA、CE	UL、CSA、CE	UL Recognized、CSA、CE、RCM	

*另有电压范围、电流监测范围、输出触点额定值和温度监测范围不同的其他版本。请查看特定产品系列的数据表了解详情。

** iPhone® 和部分 Android™ 智能手机和平板电脑通过 Littelfuse 应用程序支持

注: IEEE 设备编号显示在各适用功能后面的括号中。

SE-601 系列 (PGR-2601)

直流接地故障监测器



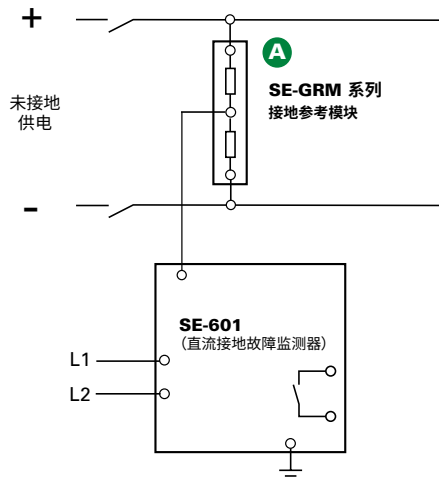
描述

SE-601 是一款基于微处理器的接地故障继电器,用于未接地的直流系统。它提供灵敏接地故障保护,可避免误跳闸相关的问题。借助 SE-GRM 系列接地参考模块感应接地故障电流,该模块属于电阻网络,将接地故障电流限制为 25 mA。SE-601 用于未接地直流系统,范围低至工业用 24-Vdc 控制电路,高至 1000-Vdc 太阳能系统和运输系统。

功能与优势

功能	优势
可调启动电流 (1-20 mA)	十种设置提供广泛的低电流保护
可调延时 (50 毫秒-2.5 秒)	可调跳闸延迟实现了迅速保护或延迟响应
输出触点	A 型和 B 型输出触点用于运行单独的警示电路和跳闸电路
模拟输出 (0-5 V)	提供连接电流表 (PGA-0500) 或控制系统的通路
非易失性跳闸存储器	断电后保持跳闸状态,简化故障检修
可选的触点工作模式	有失效安全和非失效安全工作模式供选择,允许连接到分路器或欠压断路器线圈
基于微处理器	无需校准,节省维护成本

电路简图



订购信息

订货号	控制功率
SE-601-OU	120/240 Vac/Vdc
SE-601-OD	12/24 Vdc
SE-601-OT	48 Vdc

配件	要求
SE-GRM 系列	必备
PGA-0500	选配
PMA-55	选配
PMA-60	选配

注: 有关选配保形涂层的信息, 请咨询工厂。

配件



SE-GRM 系列接地参考模块
必备配件, 用其将 SE-601 直流接地故障监测器连接至直流母线。



PGA-0500 模拟百分比电流表
选配板装模拟表, 显示接地故障电流占 22 mA 的百分比。

规格

IEEE 设备编号	直流过电流继电器 (76G)
输入电压	见订购信息
尺寸	高 75 mm (3.0"); 宽 55 mm (2.2"); 深 115 mm (4.5")
跳闸电流设置	1-20 mA
跳闸时间设置	0.05-2.5 秒
输出触点	隔离的 A 型和 B 型
触点工作模式	有失效安全和非失效安全工作模式供选择
测试按钮	本地
复位按钮	本地和远程
模拟输出	0-5 V
保形涂层	咨询工厂
认证	CSA、UL Listed (E340889)、CE (欧盟)、RCM (澳大利亚)
质保	5 年
安装方式	DIN、表面 (标准) 面板 (附带 PMA-55 或 PMA-60 适配器)

EL731 系列

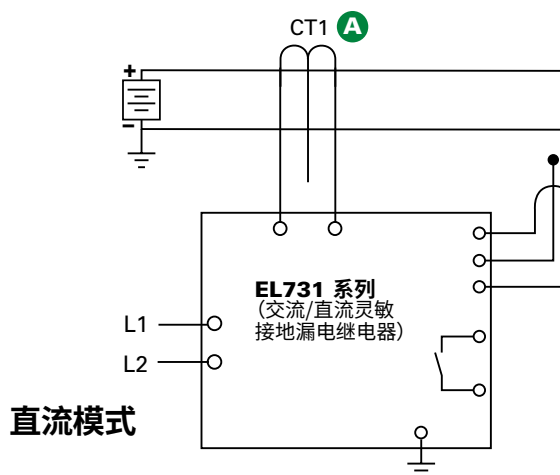
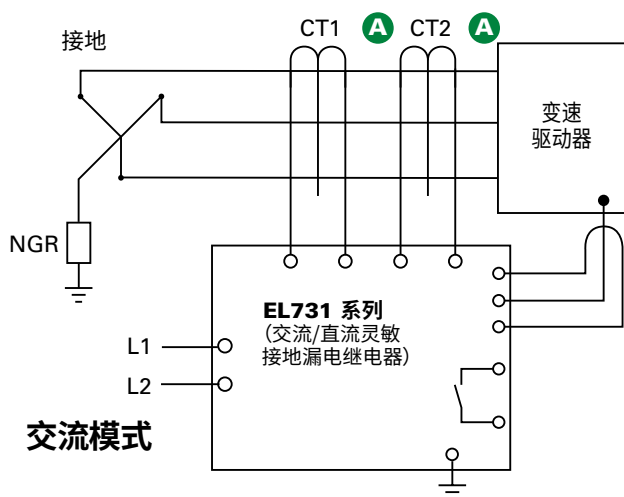
交流/直流灵敏接地漏电继电器



描述

EL731 是一款基于微处理器的交流/直流灵敏接地漏电继电器，全面覆盖了 0 至 6,000 Hz 的所有频率。整个频率范围需要两台 CT，仅检测低频或高频时可使用一台 CT。RTD/PTC 传感器输入支持电机或驱动器过温保护。EL731 提供测量、密码保护报警和跳闸设置，选配网络通信。主要用于为变速驱动器和直流电路添加低电流接地故障保护。

电路简图



详细接线图见下一页。

订购信息

订货号	控制功率	通信
EL731-00-X0	120/240 Vac/Vdc	无
EL731-01-X0	120/240 Vac/Vdc	DeviceNet™
EL731-02-X0	120/240 Vac/Vdc	Profibus®
EL731-03-X0	120/240 Vac/Vdc	EtherNet/IP™
EL731-04-X0	120/240 Vac/Vdc	Modbus® TCP
EL731-10-X0	48 Vdc 和 24 Vac	无
EL731-11-X0	48 Vdc 和 24 Vac	DeviceNet™
EL731-12-X0	48 Vdc 和 24 Vac	Profibus®
EL731-13-X0	48 Vdc 和 24 Vac	EtherNet/IP™
EL731-14-X0	48 Vdc 和 24 Vac	Modbus® TCP
EL731-20-X0	24 Vdc	无
EL731-21-X0	24 Vdc	DeviceNet™
EL731-22-X0	24 Vdc	Profibus®
EL731-23-X0	24 Vdc	EtherNet/IP™
EL731-24-X0	24 Vdc	Modbus® TCP

配件

A **EFCT 系列接地故障电流互感器**
必备的零序电流互感器，专为低电流检测设计。

AC700-CUA 系列通信适配器
选配的网络接口和固件升级通信适配器，现场安装在 EL731 中。

AC700-SMK DIN 导轨和表面安装适配器
EL731 通过背板安装方式插入到适配器中。

配件	要求
EFCT 系列 CT	必备 1 台
AC700-CUA 系列通信单元	选配
AC700-SMK 表面安装套件	选配
AC700-CVR-00 防水盖 (IP66), 用于面板安装应用	选配
PGA-0520 模拟表	选配

注：建立零件编号时，将 AS/NZS 2081:2011 标准产品编号中的“X”替换为“1”，其他产品替换为“0”。

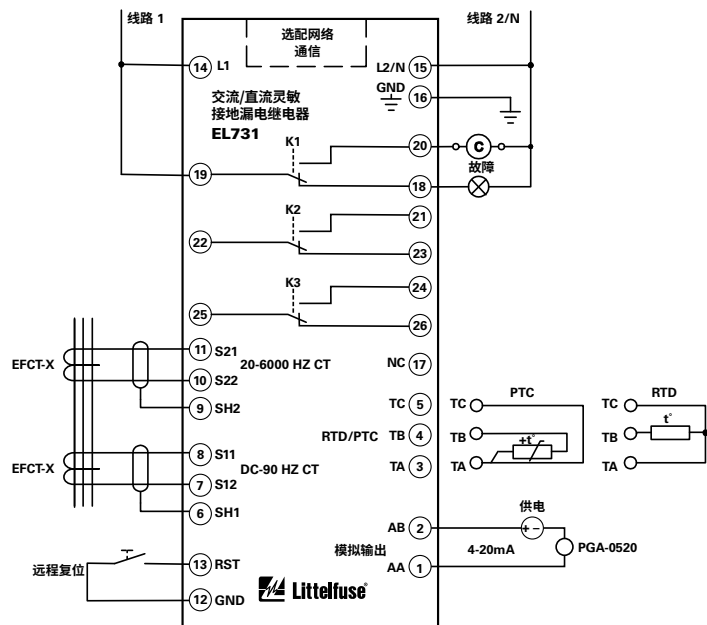
EL731 系列

交流/直流灵敏接地漏电继电器

功能与优势

功能	优势
可调启动电流 (30-5,000 mA)	可调跳闸设置提供广泛的低电流保护和系统协调
频率范围 (0-90 Hz、20-6,000 Hz)	可在交流或直流模式下工作, 或同时处于两种模式下。使用单一或组合范围。单独测量
32 字符 OLED 显示屏	接地漏电测量、设置和编程
本地 LED 指示	直观的跳闸、报警、CT 连接指示
CT 回路监测	CT 断开连接时报警
模拟输出 (4-20 mA)	连接至 DCS。可连接至选配电流表 (PGA-0520) 或控制系统
可调延时	可调跳闸延迟支持快速保护和系统协调
报警和跳闸设置	在发生损害之前检测出恶化情况
温度传感器输入	驱动器或电机温度保护
输出触点	3 个程控触点: 操作 2 个报警电路和 1 个跳闸电路
网络通信	可根据需要连接至工厂网络
谐波滤波	消除谐波噪声引发的误跳闸
基于微处理器	无需校准, 节省维护成本
通用电源	提供灵活性, 适合各种应用

接线图



规格

IEEE 设备编号

交流接地故障 (50G/N、51G/N)、
直流接地故障 (79G)、
PTC 过温 (49)、
RTD 温度 (38、49)

电源电压

120/240 Vac/Vdc、24 Vdc、
48 Vdc/24 Vac

跳闸电流设置

直流和交流 30-5,000 mA

报警电流设置

直流和交流 30-5,000 mA

跳闸延迟

0.05-2 秒

输出触点

3 个 C 型 (程控)

触点工作模式

故障安全和非故障安全

复位

前面板和远程

频率响应, CT1

0-90 Hz

频率响应, CT2

20-6,000、190-6,000、20-90、20-3,000 Hz;
可选

电流互感器

EFCT-x 系列

CT 检测

开路和短路检测

端子

插入式, 夹线,
24 至 12 AWG (0.2-2.5 mm²)

通信

EtherNet/IP™、DeviceNet™、Profibus®、
Modbus™ TCP (选配)

模拟输出

4-20 mA (可选 0-5 A 或
0-100% 跳闸电流设置)

外形涂层

标准功能

尺寸

高 48 mm (1.9"); 宽 96 mm (3.8");
深 129 mm (5.0")

认证

UL Listed (E340889)、CSA、RCM (澳大利亚)、CE
5 年

质保

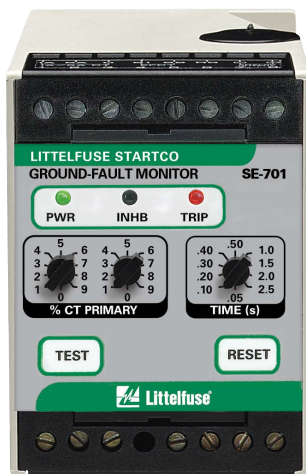
面板; 表面和 DIN (附带选配的

安装方式

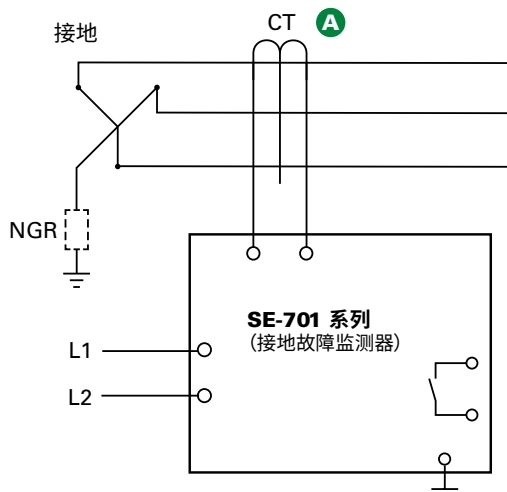
AC700-SMK)

SE-701 系列 (PGR-5701)

接地故障监测器



电路简图



描述

SE-701 是一款基于微处理器的接地故障继电器，用于电阻接地系统和直接接地系统。除了常见系统外，它还特别适用于谐波量大的系统。SE-701 可提供主厂保护、馈线级保护或单独负载保护。选择恰当的电流互感器可实现所需的启动电流范围。可连接输出触点，用于保护跳闸电路或报警指示电路。模拟输出可与 PLC 或电流表配合使用。

功能与优势

功能	优势
可调启动值 (1-99%)	跳闸设置基于输入 CT 一次电流，允许与任何 CT 配合使用。EFCT 系列的最低电流为 50 mA。
可调延时 (50 毫秒-2.5 秒)	可调跳闸延迟支持快速保护和系统协调
输出触点	A 型和 B 型接地故障输出触点用于运行单独的警示电路和跳闸电路
模拟输出 (0-5 V)	可连接至选配电流表 (PGA-0500) 或控制系统
CT 回路监测	CT 断开连接时报警
可选 DFT 或峰值检测滤波	兼容变频器
谐波滤波	消除误跳闸
非易失性跳闸存储器	断电后保持跳闸状态，简化故障检修
基于微处理器	无需校准，节省维护成本
通用电源	使应用在 PT 一侧有故障的情况下仍可正常工作，灵活性高，适合各种应用

配件

- A 接地故障电流互感器**
必备的电流互感器型号取决于应用。我们供应多种一次电流为 5A 和 30A 的灵敏 CT。
- B PGA-0500 模拟百分比电流表**
选配的板装模拟表，将接地故障电流显示为占 CT 额定一次电流的百分比。

订购信息

订货号	控制功率
SE-701-OU	120/240 Vac/Vdc
SE-701-OD	12/24 Vdc
SE-701-OT	48 Vdc
SE-701-O3	24 Vac
配件	要求
电流互感器	必备
PGA-0500	选配
PMA-55、PMA-60	选配
SE-EFVC 电压钳	选配

注：有关选配保形涂层的信息，请咨询工厂。

规格

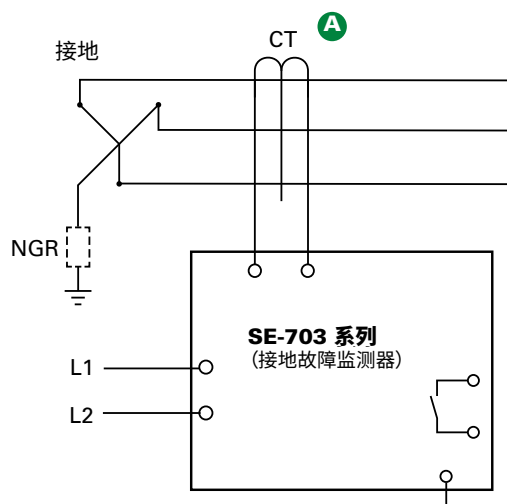
IEEE 设备编号	接地故障 (50G/N、51G/N)
输入电压	见订购信息
尺寸	高 75 mm (3.0"); 宽 55 mm (2.2"); 深 115 mm (4.5")
跳闸电流设置	1-99% CT 额定一次电流
跳闸时间设置	0.05-2.5 秒
触点工作模式	有故障安全和非故障安全模式供选择
谐波滤波	标准功能
测试按钮	标准功能
复位按钮	标准功能
CT 回路监测	标准功能
输出触点	隔离的 A 型和 B 型
认证	通过 CSA、UL Listed (E340889)、CE (欧盟)、RCM (澳大利亚)
模拟输出	0-5 V
保形涂层	咨询工厂
质保	5 年
安装方式	DIN、表面 (标准) 面板 (附带 PMA-55 或 PMA-60 适配器)

SE-703 系列

接地漏电监测器



电路简图



订购信息

订货号	控制功率
SE-703-0U-0x	120/240 Vac/Vdc
SE-703-0D-0x	12/24 Vdc
SE-703-0T-0x	48 Vdc
SE-703-03-0x	24 Vac

注：依照 AS/NZS 2081:2011 标准时，x=0 (故障安全输出触点)
依照 AS/NZS 2081:2002 标准时，x=2 (可选择的故障安全或非故障安全输出触点)

配件	要求
EFCT 系列	必备
PGA-0500	选配
PMA-55	选配
PMA-60	选配
SE-EFVC 电压钳	选配

描述



SE-703 是一款基于微处理器的接地故障继电器，用于电阻接地系统和直接接地系统。它提供低至 25 mA 的灵敏接地故障检测功能，可用于谐波量大的系统。SE-703 可提供馈线级保护或单独负载保护。可连接输出触点，用于保护跳闸电路或报警指示电路。模拟输出可与 PLC 或电流表配合使用。SE-703 专门依照 AS/NZS 2081:2011 或 AS/NZS 2081:2002 标准设计 (见订购选项)。

功能与优势

功能	优势
可调启动电流 (25-500 mA)	可调跳闸设置提供广泛的低电流保护和系统协调
可调时间延迟 (瞬时至 500 毫秒)	可调跳闸延迟支持快速保护和系统协调
输出触点	2 个 C 型接地故障输出触点用于运行单独的警示电路和跳闸电路
模拟输出 (0-5 V)	可连接至选配电流表 (PGA-0500) 或控制系统
CT 回路监测	CT 断开连接时报警
触点工作模式	失效安全工作模式适用于欠压应用，非失效安全工作模式为选配模式
谐波滤波	消除误跳闸
非易失性跳闸存储器	断电后保持跳闸状态，简化故障检修
基于微处理器	无需校准，节省维护成本
通用电源	使应用在 PT 一侧有故障的情况下仍可正常工作，灵活性高，适合各种应用
全球认证	符合美国、加拿大、欧洲和澳大利亚标准，适合几乎任何国家/地区的应用

配件

- EFCT 系列接地故障电流互感器**
必备的零序电流互感器，专为低电流检测设计。
- PGA-0500 模拟百分比电流表**
选配的板装模拟表，将接地故障电流显示为占设定点或 5 A 的百分比。
- PMA-60 系列 - 安装适配器**
依照 AS/NZS 2081:2011 标准进行面板安装时必须使用此系列适配器

规格

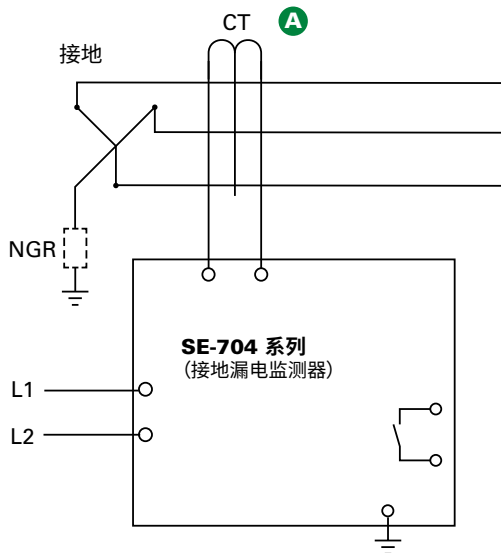
IEEE 设备编号	接地故障 (50G/N, 51G/N)
输入电压	见订购信息
尺寸	高 75 mm (3.0"); 宽 55 mm (2.2"); 深 115 mm (4.5")
跳闸电流设置	25-500 mA
跳闸时间设置	INST-500 ms
触点工作模式	故障安全 (x=0 型号) 或可选 (x=2 型号)
谐波滤波	标准功能
测试按钮	标准功能
复位按钮	标准功能
CT 回路监测	标准功能
输出触点	两个隔离的 C 型触点
认证	CSA、UL Listed (E340889)、CE (欧盟)、RCM (澳大利亚)
合规标准	AS/NZS 2081:2011 (x=0 型号) 或 AS/NZS 2081:2002 (x=2 型号)
模拟输出	0-5 V
保形涂层	有
质保	5 年
安装方式	DIN、表面 (标准) 面板 (附带 PMA-55 或 PMA-60 适配器)

SE-704 系列 (PGR-4704)

接地漏电监测器



电路简图



订购信息

订货号	控制功率
SE-704-0U	120/240 Vac/Vdc
SE-704-0D	12/24 Vdc
SE-704-0T	48 Vdc
SE-704-03	24 Vac

配件	要求
SE-CS30 系列	必备
PGA-0500	选配
PMA-55、PMA-60	选配

注: 有关选配保形涂层的信息, 请咨询工厂。



描述

SE-704 是一款基于微处理器的接地故障继电器, 用于电阻接地系统和直接接地系统。它提供了低至 10 mA 的高灵敏接地故障检测功能, 可用于谐波量大的系统。SE-704 可提供馈线级保护或单独负载保护。可连接输出触点, 用于保护跳闸电路或报警指示电路。模拟输出可与 PLC 或电流表配合使用。

功能与优势

功能	优势
可调启动电流 (10 mA-5 A)	可调跳闸设置提供广泛的低电流保护和系统协调
可调延时 (30 毫秒-2.0 秒)	可调跳闸延迟支持快速保护和系统协调
输出触点	A 型和 B 型接地故障输出触点用于运行单独的警示电路和跳闸电路
模拟输出 (0-5 V, 0-1 mA)	可连接至选配电流表 (PGA-0500) 或控制系统
CT 回路监测	CT 断开连接时报警
可选的触点工作模式	有失效安全和非失效安全工作模式供选择, 允许连接到分路器或欠压断路器线圈
谐波滤波	消除误跳闸
非易失性跳闸存储器	断电后保持跳闸状态, 简化故障检修
基于微处理器	无需校准, 节省维护成本
通用电源	使应用在 PT 一侧有故障的情况下仍可正常工作, 灵活性高, 适合各种应用

配件

- A**  **SE-CS30 系列接地故障电流互感器**
必备的零序电流互感器, 专为低电流检测设计。包含通量调节器, 以防饱和。
- B**  **PGA-0500 模拟百分比电流表**
选配的板装模拟表, 将接地故障电流显示为占设定点或 5 A 的百分比。

规格

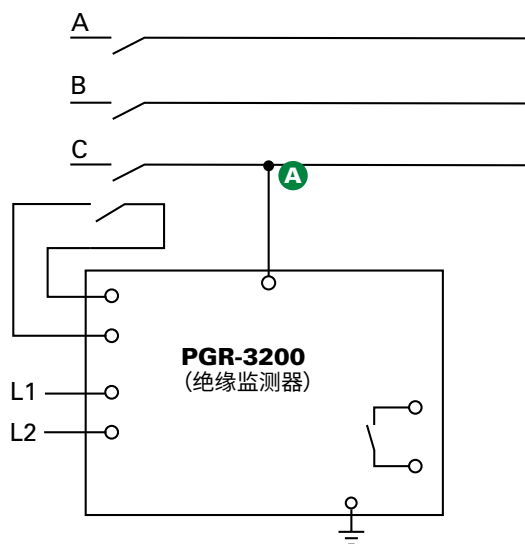
IEEE 设备编号	接地故障 (50G/N、51G/N)
输入电压	见订购信息
尺寸	高 75 mm (3.0"); 宽 55 mm (2.2"); 深 115 mm (4.5")
跳闸电流设置	10 mA-5.0 A
跳闸时间设置	30-2000 毫秒
触点工作模式	有失效安全和非失效安全模式供选择
谐波滤波	标准功能
测试按钮	标准功能
复位按钮	标准功能
CT 回路监测	标准功能
输出触点	隔离的 A 型和 B 型
认证	UL Listed (E340889)、CSA、CE (欧盟)、RCM (澳大利亚)
模拟输出	0-5 V, 0-1 mA
保形涂层	选配
质保	5 年
安装方式	DIN、表面 (标准) 面板 (附带 PMA-55 或 PMA-60 适配器)

PGR-3200 系列

绝缘监测器



电路简图



订购信息

订货号	控制功率
PGR-3200	240 Vac ⁽¹⁾
PGR-3200-120	120 Vac
配件	要求
PGH 系列	电压高于 1,300 V 的系统必备
PGA-0510	选配

注: 有关选配保形涂层的信息, 请咨询工厂。要转换为电阻接地系统, 请见中性点接地电阻器套件。

(1) 未经 UL 认证

描述

PGR-3200 通过持续监测未接地电气系统的绝缘完整性, 检测接地故障。继电器监测绝缘受损情况, 提供两个警示等级和一个报警等级, 以此协助正在发展中的接地故障的预测性维护和故障检修。PGR-3200 可在电压高至 6 kV 的单相或三相未接地系统上运行。

PGR-3200 还可用于接地系统, 在断电期间检测绝缘受损情况。工作模式端子 (27-28) 连接至断路器或接触器辅助触点, 在接触器或断路器关闭时切断继电器。

功能与优势

功能	优势
符合 NEC® 和 CEC 规范	符合美国国家电气规范 (NEC®) 第 250.21(B) 条以及加拿大电气规范第 1 部分第 10-106 (2) 条对未接地系统的要求
输出触点 (50 kΩ)	C 型输出触点, 用于绝缘电阻低于 50 kΩ 时报警
输出触点 (10 kΩ)	C 型输出触点, 用于绝缘电阻低于 10 kΩ 时跳闸
模拟输出 (0-1 mA)	提供连接选配电流表 (PGA-0510) 或控制系统的通路
DIN 导轨或表面安装	灵活选择, 方便安装

配件

PGH 系列高压耦合器
电压范围在 1,300 V 至 6,000 V 之间的系统需要 PGH 系列高压耦合器。

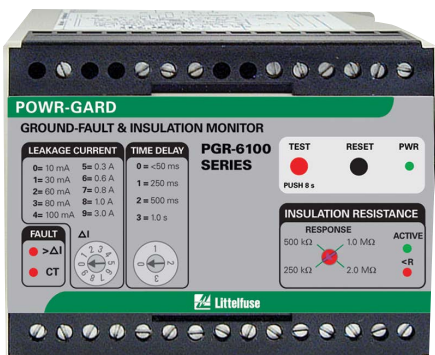
PGA-0510 模拟欧姆表
选配的 PGA-0510 模拟表, 支持测量绝缘电阻。

规格

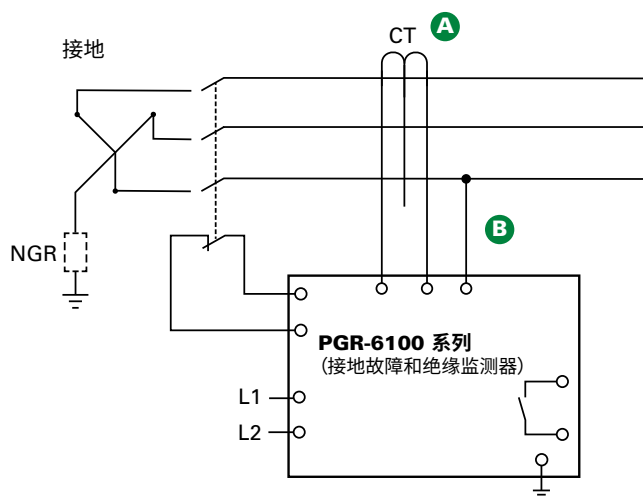
IEEE 设备编号	欠压继电器 (27) 接地检测继电器 (64)
输入电压	见订购信息
尺寸	高 7 mm (3.0"); 宽 100 mm (3.9"); 深 115 mm (4.5")
电阻额定值	绝缘警告 (30 kΩ 和 50 kΩ) 绝缘报警 (10 kΩ)
触点工作模式	非故障安全
测试按钮	本地
复位按钮	本地和远程
输出触点	两个 C 型
模拟输出触点	0-1 mA
保形涂层	咨询工厂
认证	UL Listed (E183688)
质保	5 年
安装方式	DIN、表面

PGR-6100 系列 (GFR4000)

接地故障和绝缘监测器



电路简图



订购信息

订货号	控制功率
PGR-6100-120	120 Vac
PGR-6100-240 ⁽¹⁾	240 Vac ⁽¹⁾
配件	要求
SE-CS30 系列	必备
PGH 系列	电压高于 1300 V 的系统必备
PGA-0500	选配
PGA-0510	选配

注 (1) - PGR-6100-240 订购选项未获得 UL Listed 认证。
有关选配保形涂层的信息，请咨询工厂。

描述

PGR-6100 将接地故障保护继电器和绝缘监测器的功能合二为一。在电机断电的情况下，它通过监测绝缘电阻来防范接地故障；在电机通电的情况下，它通过监测接地故障电流来防范接地故障。PGR-6100 设有两路独立的模拟输出，供选配电流表和欧姆表使用，另有两台独立的报警继电器。它可在电压高至 6 kV 的单相或三相直接接地、电阻接地和未接地系统上运行。

功能与优势

功能	优势
可调解地故障启动电流 (10 mA-3 A)	跳闸设置提供广泛的低电流保护和系统协调
可调绝缘启动值 (250 kΩ-2 MΩ)	绝缘电阻设定值可自定义，实现保护效果最大化
可调延时 (50 毫秒-1.0 秒)	可调跳闸延迟支持快速保护和系统协调
输出触点	两个 C 型输出触点，用于接地故障和绝缘电阻故障
模拟输出 (0-1 mA)	两路模拟输出，指示绝缘电阻和接地故障电流
CT 回路监测	CT 断开连接时报警
可选的触点工作模式	有故障安全和非故障安全工作模式供选择，允许连接到分路器或欠压断路器线圈

配件

- A** **SE-CS30 系列接地故障 CT**
必备的零序电流互感器，专为低电流检测设计。包含通量调节器，以防饱和。
- B** **PGH 系列高压耦合器**
(电压高于 1,300 V 的系统) 必备的 PGH 系列高压耦合器，必须连接在相导线与 PGR-6100 之间。
- PGA-0500 模拟百分比电流表**
PGA-0510 模拟欧姆表
选配的板装模拟表，将接地故障电流显示为占设定点和绝缘电阻的百分比。

规格

IEEE 设备编号	接地故障 (50G/N、51G/N)、 接地检测器 (64)、报警继电器 (74)
输入电压	见订购信息
尺寸	高 75 mm (3.0"); 宽 100 mm (3.9"); 深 115 mm (4.5")
响应延迟	<50 ms
触点工作模式	有故障安全和非故障安全模式供选择
谐波滤波	标准功能
测试按钮	标准功能
复位按钮	标准功能
CT 回路监测	标准功能
输出触点	两个 C 型触点
模拟输出	0-1 mA
认证	UL Listed (E183688) ⁽¹⁾
质保	5 年
安装方式	DIN、表面

SE-105 / SE-107 系列

接地故障接地检查监测器



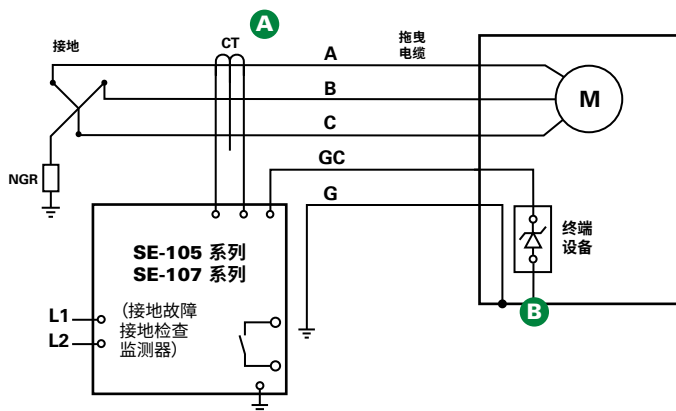
描述

SE-105/SE-107 将地线监测器与接地故障保护继电器合二为一，用于电阻接地系统。它持续监测接地导线的完整性，保护便携设备免受接地故障引发的危险电压破坏。SE-105/SE-107 是地下采用 5 kV 及以下拖曳电缆的理想选择。有关更高电压或长线电缆应用的信息，请参见 SE-134C/SE-135。

功能与优势

功能	优势
可调启动电流 (0.5、2.0、4.0 A)	可用于众多的拖曳电缆应用
可调延时 (0.1-2.0 秒)	可调跳闸延迟支持快速保护和系统协调
谐波滤波	防止误动作
具有齐纳特性的终端组件	提供可靠的接地检查回路验证
失效安全接地检查电路	确保即使设备出现故障，接地检查电路也能保持安全
保形涂层	额外涂层保护电路板免受恶劣环境损坏
SE-105: 有欠压和分励脱扣模式供选择	为不同应用赋予灵活性
SE-107: 只有欠压脱扣模式	消除未经授权更改造成电路跳闸的可能性

电路简图



订购信息

订货号	控制功率
SE-105	120 Vac
SE-105D	120 Vac/Vdc
SE-105E	240 Vac
SE-107	120 Vac
SE-107D	120 Vac/Vdc
SE-107E	240 Vac

请在线查阅手册了解其他订购选项。

配件	要求
CT200 系列	必备
1N5339B	包括
SE-TA6、SE-TA6-SM	选配
SE-TA6A 系列	选配
RK-102、RK-105、RK-105I	选配
RK-13	选配
PPI-600V	选配

配件

- A**  **CT200 系列电流互感器**
必备 CT，用于检测接地故障电流。
- B**  **1N5339B 终端设备**
5 W 轴向引线接地检查终端；与 SE-105/SE-107 配套。
-  **SE-TA6 终端组件**
选配的终端组件，带方便的端子和安装孔
-  **SE-TA6-SM 螺栓安装终端组件**
选配的 50 W 接地检查终端，功能强大且结构紧凑，适合潜水泵。引线简化了安装过程。

规格

IEEE 设备编号	检查继电器或连锁继电器 (3GC)、 接地故障 (50G/N、51G/N)
输入电压	见订购信息
尺寸	高 150 mm (5.9"); 宽 109 mm (4.3"); 深 100 mm (4.0")
跳闸电流设置	0.5、2.0、4.0 A
跳闸时间设置	0.1-1.0 秒
触点工作模式	有失效安全和非失效安全模式供选择 (SE-105) 只有失效安全模式 (SE-107)
谐波滤波	标准功能
复位按钮	本地和远程
输出触点	隔离的 A 型
认证	CSA、UL Listed (E340889)、 RCM (澳大利亚)
保形涂层	标准功能
质保	5 年
安装方式	表面

SE-134C / SE-135 系列

接地故障接地检查监测器



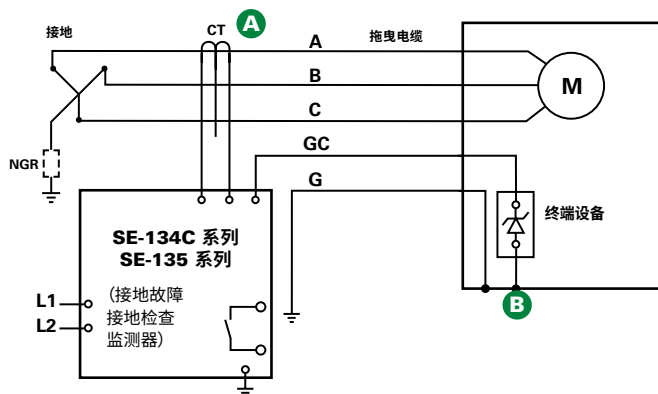
描述

SE-134C/SE-135 基于微处理器，将地线监测器与接地故障继电器合二为一，用于电阻接地系统或直接接地系统。它持续监测接地导线的完整性，保护便携设备免受接地故障引发的危险电压破坏。SE-134C/SE-135 经实地验证，可监测大型移动设备的拖曳电缆，如拉索、采掘电铲、岸对船供电电缆、码头起重机、堆取料机、潜水泵、移动式传送带等。

功能与优势

功能	优势
可调启动电流 (SE-CS10 为 0.5-12.5 A) (SE-CS40 为 2-50 A)	可用于众多的拖曳电缆应用
可调延时 (0.1-2.5 秒)	可调跳闸延迟支持快速保护和系统协调
输出触点	接地故障和接地检查故障单独警示
接地检查 LED 指示灯	指示接地检查线开路或短路，便于发现故障
CT 回路监测	CT 断开连接时报警
高感交流抑制	让单元适合高电压、长线电缆型应用
DFT (谐波) 滤波	防止误动作
具有齐纳特性的终端组件	提供可靠的接地检查回路验证
故障安全电路	确保即使设备出现故障，接地检查电路和接地故障电路也能保持安全
保形涂层	额外涂层保护电路板免受恶劣环境损坏
XGC 选配	增加接地检查监测的最大电缆长度 (通常为 10 km)

电路简图



订购信息

订货号	选项	电源	通信
SE-134C	空白或 XGC	0=120/240 Vac/Vdc 1=24/48 Vdc ⁽¹⁾	0=无
SE-135	空白或 XGC	0=120/240 Vac/Vdc 1=24/48 Vdc ⁽¹⁾⁽²⁾	0=无 3=以太网 ⁽¹⁾

配件	要求
SE-CS10 系列	必备
SE-CS40 系列 (适用于 SE-135)	选配
SE-TA6A 系列 (适用于 SE-134C)	必备
SE-TA12A/SE-TA12B 组合 (适用于 SE-134C)	选配
SE-TA12A 系列 (适用于 SE-135)	必备
SE-IP65CVR-G	选配
RK-132	选配
PPI-600V	选配

(1) CE/C-Tick 不支持。
(2) 以太网选项 3 不支持。
(3) 参见订购信息。
参见《电流互感器选择指南》和配件信息。

配件

A



SE-CS10 或 SE-CS40 系列接地故障电流互感器
必备的零序电流互感器，用于检测接地故障电流。

B



SE-TA6A 系列、SE-TA12A 系列终端总成
必备终端总成；温度补偿。

规格

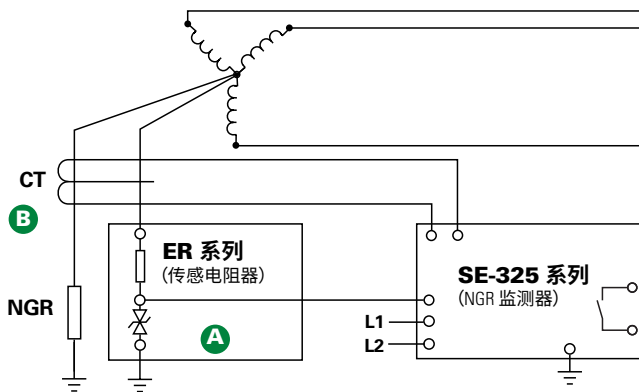
IEEE 设备编号	规格
输入电压	65-265 Vac、85-275 Vdc、18-72 Vdc
尺寸	高 213 mm (8.4")；宽 99 mm (3.9")；深 132 mm (5.2")
跳闸电流设置	SE-CS10 为 0.5-12.5 A，SE-CS40 为 2-50 A
跳闸时间设置	0.1-2.5 秒
触点工作模式	有失效安全和非失效安全模式供选择
谐波滤波	标准功能
测试按钮	标准功能
复位按钮	标准功能
输出触点	隔离的 A 型和 B 型触点，两个 C 型触点
认证	CSA、UL Listed (E340889)、RCM (澳大利亚) ⁽³⁾ 、CE ⁽³⁾
保形涂层	标准功能
质保	5 年
安装方式	面板、表面
GC 跳闸电阻	28 Ω (标准)、45 Ω (XGC 选项)

SE-325 系列 (PGM-8325)

中性点接地电阻器监测器



电路简图



订购信息

订货号	控制功率
SE-325	120 Vac
SE-325D	120 Vac/Vdc
SE-325E	240 Vac

请在线查阅手册了解其他订购选项。

配件	要求
CT200 系列	必备
ER 系列	必备
SE-MRE-600	选配
RK-325、RK-325I、RK-302	选配
RK-13	选配
NGRM-ENC	选配

描述

SE-325 中性点接地电阻器监测器用于电压高达 25 kV 的电阻接地系统, 监测中性点对地通路的完整性, 检测接地故障。它能够测量互感器或发电机中性点对地连接的电流和电压, 以及中性点接地电阻器 (NGR) 的连续性。SE-325 协调这三项测量结果, 用以检测接头松动、腐蚀、接地故障或 NGR 故障, 提供一个报警或跳闸输出触点。

功能与优势

功能	优势
持续 NGR 监测	在几秒内检测电阻器故障, 降低瞬态过电压风险, 消除接地故障检测失败的风险
接地故障检测	主保护或备用保护, 检测被监测系统中任何位置的接地故障
可调启动电流 (0.5-4 A)	选择最高灵敏度, 无误动作
可调延时 (0.1-2 秒)	可调跳闸延迟支持系统协调
输出触点	A 型输出触点
可选的触点工作模式	有失效安全和非失效安全工作模式供选择, 允许连接到分路断路器或欠压断路器线圈或报警系统

配件

- A** **ER 系列感应电阻**
电力系统和 SE-325 之间的必备接口。消除监测器承受的电压危险。
- B** **CT200 系列电流互感器**
必备 CT, 用于检测接地故障电流。
- RK 系列远程指示与复位装置**
选配的板装远程指示与复位总成。有 NEMA 1 或 NEMA 4 配置供选择。

规格

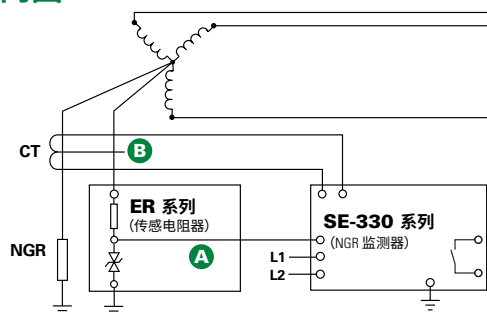
IEEE 设备编号	接地故障 (50G/N、51G/N)、过电压 (59N)、闭锁继电器 (86)、检查继电器 (3)
输入电压	见订购信息
尺寸	高 150 mm (5.9"); 宽 109 mm (4.3"); 深 100 mm (4.0")
接地故障跳闸电流设置	0.5-4.0 A
接地故障跳闸时间设置	0.1-2.0 秒
RF 跳闸电流设置	20-400 Vac (电压等于或低于 5 kV 的系统) 100-2,000 Vac (电压高于 5 kV 的系统)
触点工作模式	有失效安全和非失效安全工作模式供选择
复位按钮	标准功能
输出触点	A 型
认证	CSA、UL Listed (E340889)、RCM (澳大利亚)
保形涂层	标准功能
质保	5 年
安装方式	表面

SE-330 / SE-330HV 系列

中性点接地电阻器监测器



电路简图



详细接线图见下一页。

订购信息

订购编号	电源	通信		K4 单元健康触点	
SE-330	-	X	X	0	X
SE-330 适合所有 应用。35 kV 或以下	0=120/240 Vac/Vdc	0=仅 USB 1=DeviceNet 3=EtherNet (双 RJ45) 4=EtherNet (SC 光纤和 RJ45) 5=EtherNet (双 SC 光纤) 6=IEC61850 (双 RJ45) 7=IEC61850 (SC 光纤和 RJ45) 8=IEC61850 (双 SC 光纤)		0=常开 1=常闭	
SE-330HV 适合 72 kV 应用。	2=48 Vdc				

注：对于澳大利亚应用，请参见 SE-330AU 系列。

配件	要求
ER 系列传感电阻器	必备
电流互感器	必备
SE-IP65CVR-G	选配
SE-MRE-600	选配
RK-332	选配
NGRM-ENC	选配
PGA-0520	选配
SE-330-SMA	选配

Littelfuse 保留对产品作出变动的权利，恕不另行通知。发布本文档时尽量保证了其中资料的准确性。请访问 Littelfuse.com 了解最新信息。

描述

SE-330 是一款先进的接地故障和中性点接地电阻器监测继电器。它能够测量中性点电流、中性点对地电压以及中性点对地电阻。它持续监测中性点对地通路，用以验证中性点接地电阻器 (NGR) 完好无损。这一点至关重要，因为 NGR 开路会导致电流传感接地故障保护功能无效，造成系统运转正常的假象。SE-330 可与加工、制造、化学、制浆造纸、石油和水处理设施中使用的低压和中压变压器以及低电阻或高电阻接地发电机配合使用。高压应用请使用 SE-330HV 系列。若应用需要符合澳大利亚 AS/NZS 2081.3:2002 标准，请参见 SE-330AU 系列。

电阻器监测

SE-330 将电阻、电流和电压测量值相结合，持续检查确认 NGR 完好无损。无论是否存在接地故障，它都能检测出电阻器故障。传感电阻器与系统电压相匹配，用于监测电压高达 72 kV 的系统上的 NGR。

接地故障监测

SE-330 采用适合应用需求的电流互感器，可靠地检测小至 100 mA 的接地故障电流。DFT 滤波确保了可变速驱动起发出的谐波噪声不会引发误跳闸。若电阻器跳开，随后出现接地故障，SE-330 将通过测量电压检测故障，此时其他纯电流传感继电器将失效。

脉冲接地故障定位

SE-330 能够控制脉冲接触器，脉冲接触器用于切换脉冲兼容型 NGR 套件中的 NGR 电阻。形成的接地故障电流与充电电流和噪声易于分辨，仅出现在接地故障的上游，即便不隔离馈线或中断负载，也可以快速简单地定位故障。

配件

- A** **ER 系列传感电阻器**
电力系统和 SE-330/SE-330HV 之间的必备接口。消除继电器承受的危险电压。
- B** **EFCT 系列接地故障电流互感器**
灵敏接地故障电流检测 (5 A 一次电流)。
- SE-CS30 系列接地故障电流互感器**
灵敏接地故障电流检测 (30 A 一次电流)。
- 其他电流互感器**
对于低电阻 NGR，应选择约等于 NGR 标称值的 CT 一次电流。1 A 和 5 A 二次电流 CT 提供输入。
- SE-IP65CVR-G 铰链透明盖**
防水盖，防篡改，IP65 防护等级。

SE-330 / SE-330HV 系列

功能与优势

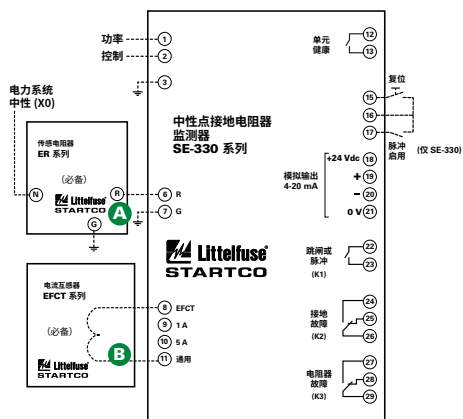
功能	IEEE 编号	优势
持续 NGR 监测	3	在几秒内检测电阻器故障,降低瞬态过电压风险,消除接地故障检测失败的风险
接地故障检测	50G/N、51G/N、59N	主保护或备用保护,检测被监测系统中任何位置的接地故障
可调启动值(2-100%)		选择最高灵敏度,无误动作,以 1% 为增量单位可调(MEM 设置)
可调延时(0.1-10 秒)		可调跳闸延迟支持快速保护和系统协调
通用 CT 兼容性		允许使用符合接地故障设置要求的 CT
输出触点		两个 C 型触点(接地故障、电阻器故障)、两个 A 型触点(跳闸/脉冲,健康)
模拟输出(4-20 mA)		连接至选配 PGA-0520 电流表或控制系统
脉冲输出(仅 SE-330)		控制脉冲接地故障定位电路的运行
跳闸记录		可记录 100 个事件(含日期和时间)的板载记录仪,帮助进行系统诊断
谐波滤波(DFT)		消除 ASD 谐波噪声引发的误跳闸
本地通信		Mini USB 端口,用于查看测量值,配置设置以及检查事件记录
数据记录		板载 microSD 卡(随附),可用于进行长期数据记录
网络通信		远程查看测量值和事件记录,对跳闸进行复位,以及远程操纵跳闸 可用协议选项: IEC 61850 - 带双 RJ45 接口、SC 光纤和 RJ45 接口或双 SC 光纤接口 Modbus TCP 和 Ethernet/IP - 带双 RJ45 接口、SC 光纤和 RJ45 接口或双 SC 光纤接口 DeviceNet - 带 CAN 接口
软件		PC 接口软件(SE-MON330)可在 Littelfuse.com/RelaySoftware 上获取
可选的触点工作模式		有失效安全和非失效安全工作模式供选择,允许连接到分路器或欠压断路器线圈或报警系统(跳闸、接地故障、电阻器故障继电器)
可选择复位模式		可选择闭锁或自动复位运行
校准按钮		确保电阻器故障灵敏度正确
单元健康输出		验证 SE-330 运转正常
保形涂层		内电路涂覆保形涂层,用于防腐蚀和防潮

典型值

系统电压 (伏特)	中性点接地电阻器		传感电阻器		接地故障启动电流 (安培)	V _N 启动电压 (伏特)
	电流 (安培)	电阻 (欧姆)	型号	电阻 (开关 S5 设置)		
480	5	55	ER-600VC	20 kΩ	2.5	170
600	5	69	ER-600VC	20 kΩ	2.5	200
2,400	5	277	ER-5KV	20 kΩ	2.5	800
4,160	5	480	ER-5KV	20 kΩ	3	1,700
7,200	10	416	ER-15KV	100 kΩ	2	170 x 5 = 850
14,400	15	554	ER-15KV	100 kΩ	3	340 x 5 = 1,700

免责声明:上表仅用于说明目的。实际值可能因系统的各种考虑因素而有所不同,例如,电容充电电流和协调性研究结果。

接线图



规格

IEEE 设备编号

输入电压

尺寸

接地故障

跳闸电流设置

接地故障

跳闸时间设置

V_N 跳闸电流设置

触点工作模式

谐波滤波

复位按钮

输出触点

脉冲电路

认证

通信

模拟输出

保形涂层

质保

安装方式

接地故障 (50G/N、51G/N、59N)、检查继电器 (3)、闭锁继电器 (86)

见订购信息

高 213 mm (8.4"); 宽 98 mm (3.9"); 深 132 mm (5.2")

2-100% CT 额定一次电流,以 1% 为增量单位

0.1-10 秒

20-2,000 Vac (电压等于或低于 5 kV 的系统) 100-10,000 Vac (电压高于 5 kV 的系统)

有失效安全和非失效安全模式供选择 (K1、K2、K3)

标准功能

标准功能

两个 A 型触点,两个 C 型触点

1.0-3.0 s,以 0.2 s 为增量单位(仅 SE-330)

CSA、UL Listed (E340889)、CE (欧盟)、RCM (澳大利亚)

Mini USB (标准); DeviceNet (选配)、IEC 61850 (选配)、

Modbus TCP 和 EtherNet/IP (选配)

4-20 mA,自供电或回路供电

标准功能

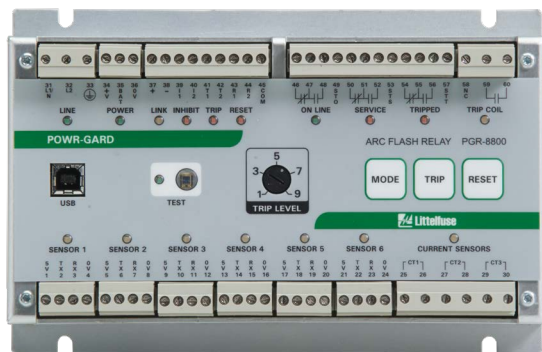
5 年

面板和表面 (选配)

Littelfuse 保留对产品作出变动的权利,恕不另行通知。发布本文档时尽量保证了其中资料的准确性。请访问 Littelfuse.com 了解最新信息。

PGR-8800 系列 (D1000)

弧光保护继电器



描述

PGR-8800 系列是一款基于微处理器的继电器，通过检测弧闪发光和迅速跳闸限制电弧故障损坏。它提供了相电流互感器输入，用于电流限制弧闪保护，配备后可启用程控定时过电流保护功能。PGR-8800 上的光学传感器和可调跳闸电流设置了环境光线阈值，进而降低误跳闸的可能性。通过监测传感器、输入和连接点来确保故障安全运转。次级固态跳闸电路提供了冗余跳闸路径。使用 USB 端口配置和访问活动日志及图表。

光学传感器

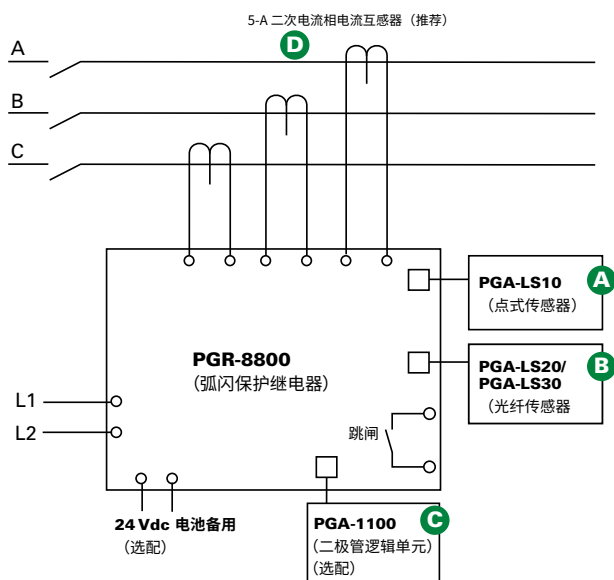
PGR-8800 支持 PGA-LS10 和 PGA-LS20/PGA-LS30 光学传感器，用于高灵敏度广角采集光线。为了快速定位故障，前面板和传感器 LED 指示出传感器健康程度以及哪台传感器检测到了电弧故障。

传感器布置

在改装项目和新开关装置中，PGR-8800 弧闪继电器和传感器安装方便，无需或几乎无需重新配置。即便是多电源精密系统，使用继电器的内置 USB 接口软件，仅需几分钟即可配置完成。

通常情况下，建议在每个间隔中安装 1 台或 2 台传感器，覆盖所有水平和垂直母线、断路器室、抽屉和可能出现电弧故障的任何位置。贯通机柜以及点式传感器不确定覆盖的区域，布线光纤传感器，实现全面覆盖和更大的冗余。尽管政策要求只在断电系统上作业，但所有维护区域均应接受监测，以防潜在损害和成本增加。如果人为屏蔽了其他传感器，至少有一台传感器要能探知到电弧故障。

电路简图

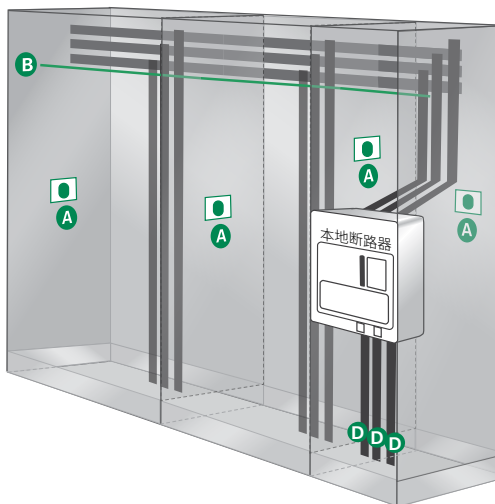


详细接线图见下一页。

订购信息

订货号	描述
PGR-8800-00 (UL、CE、CSA、RCM)	弧光保护继电器
PGR-8800-00-CC (UL、CE、CSA、RCM)	弧光保护继电器，保形涂层
配件	要求
PGA-LS10	必备*
PGA-LS20、PGA-LS30	必备*
PGA-1100	选配
电流互感器	推荐

*至少必备一台传感器。但是，适当覆盖所需的确切传感器数量取决于应用。

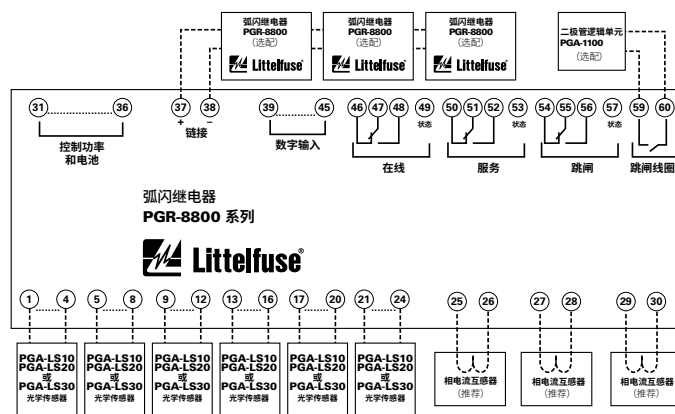


PGR-8800 系列 (D1000)

功能与优势

功能	优势
弧闪跳闸时间短于 1 毫秒	限制弧闪损害和损伤风险
多台传感器 (最多 24 台)	单个模块可监测 6 台传感器。一个系统最多可关联 4 台 PGR-8800 单元
故障安全系统	持续监测光学传感器和输入, 确保保护效果
冗余跳闸电路	固态备份电弧检测电路, 添加第二层安全保护
可调光敏性	支持在明亮环境下运行, 黑暗环境下灵敏度最大化
LED 指示灯 (在设备和每台传感器上)	18 个 LED 指示灯, 模块状态和 I/O 状态一览无遗
电流检测	相电流互感器输入提供过电流保护, 防止误跳闸
光学检测	点式和光纤传感器检测范围广, 带传感器健康跳闸指示灯
数字输入 (6 路)	各两路: 远程跳闸、抑制和复位输入
服务模式	允许系统无跳闸测试
跳闸线圈触点	固态 24-300 Vdc/24-300 Vac IGBT
指示触点	C 型和状态输出
USB 接口	使用 USB 接口记录数据和配置软件, 无需安装驱动程序或软件
内置传感器	可用于单传感器系统, 作为第七台传感器, 可用于校准
通用电源/备用电池	支持 100-240 Vac、14-48 Vdc 或 110-250 Vdc 供电。能够充电和使用用户提供的外部 24 Vdc 电池
数据记录	板载事件记录仪可帮助进行系统诊断
Modbus	远程查看测量值、事件记录和复位跳闸
上游跳闸	若本地断路器未能清除故障, 可以令上游装置跳闸

接线图



配件

- A** **PGA-LS10 点式传感器**
视距光传感器可在 2 米半球以内检测小至 3 kA 的电弧。传感器健康和跳闸指示。尺寸: 参见 PGR-8800 手册
- B** **PGA-LS20/PGA-LS30 光纤传感器**
360° 光传感器用于阴影较多的复杂设施, 或沿母线线传感。传感器健康和跳闸指示。尺寸: 参见 PGR-8800 手册
- C** **PGA-1100 二极管逻辑单元**
此模块允许多台 PGR-8800 继电器脱开同一台断路器, 例如, 上游断路器或母联断路器。尺寸: 高 80 mm (3.15"); 宽 20 mm (0.79"); 深 70 mm (2.76")
- D** **电流互感器**
消除弧闪误跳闸, 用于过电流保护。

规格

- IEEE 设备编号**
- 输入电压**
- 尺寸**
- 过电流 (50)、弧闪 (AFD)**
- 100-240 Vac、14-48 Vdc 和 110-250 Vdc
- 高** 130 mm (5.1"); **宽** 200 mm (7.9"); **深** 54 mm (2.1")
- 光学跳闸设置**
- 9-25 klux、800 μs-20 s
- 电流跳闸设置 (A)**
- 程控
- 指示触点模式**
- 失效安全
- 跳闸线圈电压⁽¹⁾**
- 24-300 Vdc、24-300 Vac
- 跳闸线圈触点模式**
- 有失效安全和非失效安全模式供选择
- 冗余跳闸电路**
- 标准功能
- 输入监测**
- 标准功能
- USB 接口**
- 标准功能
- 跳闸、复位、检修按钮**
- 标准功能
- 可扩展系统**
- 最多可关联 4 台 PGR-8800 单元
- 质保**
- 5 年
- 安装方式**
- 表面, DIN (附带 D0050 适配器夹)
- 认证**
- UL、CE、CSA、RCM、FCC、DNV 型式认证、ABS 型式认证

注: (1) - 对于跳闸线圈电压大于 300 Vdc/Vac 的应用, 请咨询 Littelfuse。

Littelfuse 保留对产品作出变动的权利, 恕不另行通知。发布本文档时尽量保证了其中资料的准确性。请访问 Littelfuse.com 了解最新信息。

AF0500 系列

弧光保护继电器



功能与优势

功能	优势
4 路电弧传感器输入	支持点式和光纤传感器
弧闪跳闸时间短于 1 毫秒	限制弧闪损害和损伤风险
2 路 IGBT 高速跳闸输出	支持上游断路器跳闸或母联断路器跳闸等应用
通用电源	100-240 Vac、24-48 Vdc 或 110-250 Vdc 供电
故障安全系统	持续监测光学传感器和输入，确保保护效果
LED 指示灯 (在设备和每台传感器上)	继电器和传感器上均指示跳闸和传感器状态
离散联网布线	多台 AF0500 可互连，组成系统
USB 接口	使用 USB 接口记录数据和配置软件，无需安装驱动程序或软件
数据记录	板载事件记录仪帮助进行系统诊断 (2048 个记录行)
以太网接口	Modbus® TCP 通信

订购信息

订货号	描述
AF0500-00	弧闪继电器
AF0500-00-CC	弧闪继电器, 保形涂层

配件	要求
PGA-LS10	必备*
PGA-LS20, PGA-LS30	必备*
PGA-1100	选配

描述

AF0500 是一款基于微处理器的弧光保护继电器，通过检测弧闪发光和迅速脱开馈线断路器，限制电弧故障损坏。非常适合开关装置、变压器和电源转换器应用。

通过监测传感器、输入和连接点的运行状况来确保故障安全运转。次级固态跳闸电路提供了冗余跳闸路径。使用 USB 端口配置和访问活动日志。

AF0500 包含以太网接口，支持 Modbus® TCP 通信。区域跳闸、上游断路器跳闸和母联断路器跳闸应用可以轻松配置。

多路控制输入支持多台 AF0500 互连，组成系统。

光学传感器

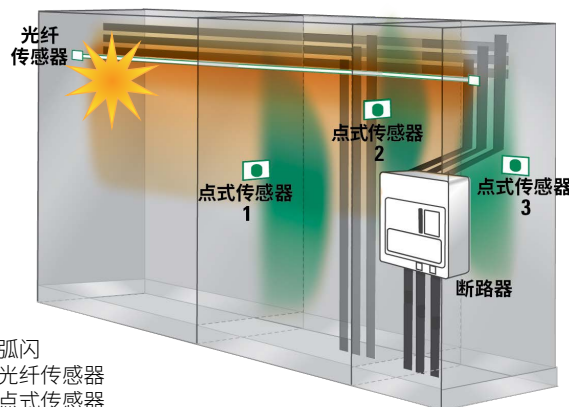
AF0500 支持 PGA-LS10 点式传感器和 PGA-LS20/PGA-LS30 光纤传感器。因此支持任何光纤或点式传感器组合方式。

为了快速定位故障，前面板和传感器 LED 指示出传感器健康程度以及哪台传感器检测到了电弧故障。

传感器布置

在改装项目和新开关装置中，AF0500 弧光保护继电器和传感器安装方便，无需或几乎无需重新配置。应用简便，开箱即用，无需 PC 配置。使用继电器的内置 USB 接口软件，即可配置高度复杂的多电源系统。

通常情况下，建议在每个间隔中安装 1 台或 2 台传感器，覆盖所有水平和垂直母线、断路器室、抽屉和可能出现电弧故障风险的任何位置。贯通机柜以及点式传感器不确定覆盖的区域，布线光纤传感器，实现全面覆盖和更大的冗余。尽管政策要求只在断电系统上作业，但所有维护区域均应接受监测，以防潜在损害和成本增加。

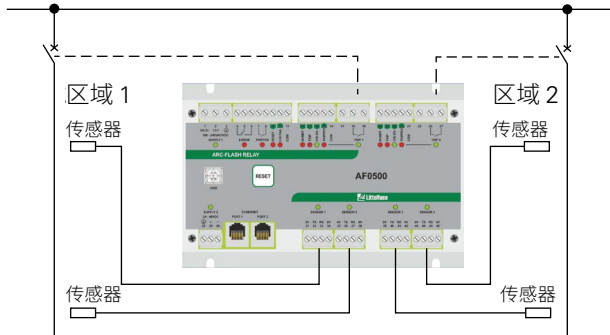


AF0500 系列

应用

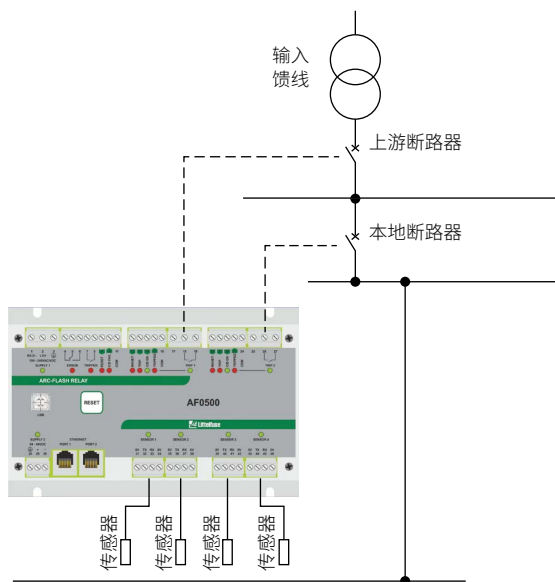
区域跳闸

AF0500 可以跳开 2 个独立区域。通过 PC 配置, 可为不同区域分别指定传感器。



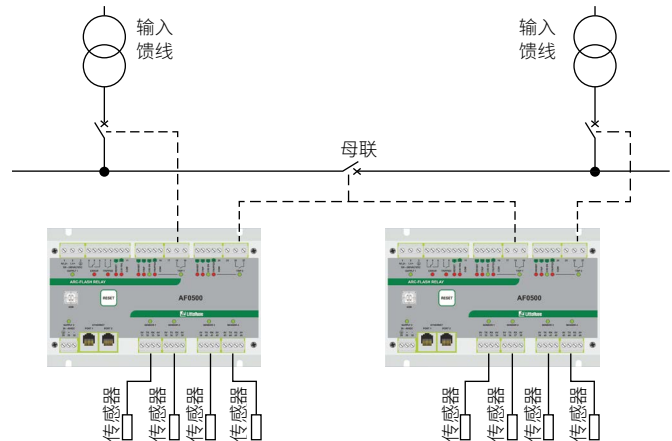
上游断路器跳闸

本地断路器无法脱开时, 在短暂延迟后单元将向上游断路器发送另一个跳闸命令, 清除故障。



母联断路器跳闸

开关盘的一段出现电弧时, AF0500 可以同时脱开输入馈线和母联断路器。由此, 开关盘受影响的部分即与未受影响的部分分离。



配件



PGA-LS10 点式传感器

视距光传感器可在 2 米半球以内检测小至 3 kA 的电弧。包含传感器健康和跳闸指示。



PGA-LS20/PGA-LS30 光纤传感器

360° 光传感器用于沿母线传感。传感器健康和跳闸指示。



PGA-1100 二极管逻辑单元

此模块允许多台弧闪继电器跳开同一台断路器, 例如母联断路器。

规格

电源

通用

100 至 240 Vac (+10%、-15%) 50/60 Hz、
20 VA、110 至 250 Vdc (+10%、-20%) 8 W

低电压

传感器输入

24 至 48 Vdc (+10%、-20%)、4 W
PGA-LS10、PGA-LS20 和 PGA-LS30 传感器共
4 路光传感器输入

跳闸输出

UL 额定值

2 路 IGBT 开关
120/240 Vac、1800 VA、0.75 A 最大持续
125/250 Vdc、138 VA、0.75 A 最大持续

补充额定值

接通/带电

额定电压

额定电流

30 A 持续 0.2 秒
24 至 300 Vac、24 至 300 Vdc
20 A 持续 2 秒、10 A 持续 5 秒

通信

以太网, 2 个端口带内部以太网交换机、
Modbus® TCP

尺寸

装运重量

工作温度

认证

质保

安装方式

高 130 mm (5.1"); 宽 200 mm (7.9"); 深 54 mm (2.1")
0.9 千克 (2 磅)
-40°C 至 +70°C (-40°F 至 158°F)
UL Listed (UL508)、CE、RCM、FCC、CSA
5 年
表面, DIN (附带选配 D0050 适配器夹)

AF0100 系列

弧光保护继电器



描述

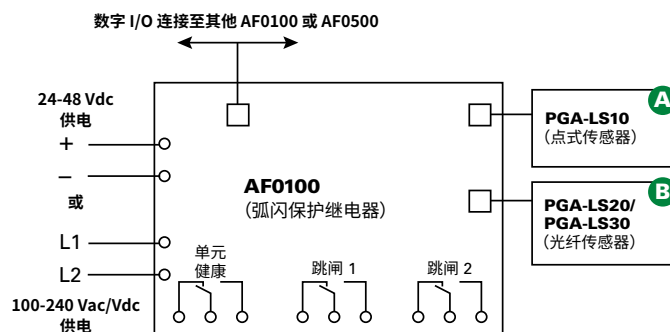
AF0100 系列弧闪继电器是一款高成本效益的解决方案,通过检测弧闪发光和迅速脱开,减少电弧故障损坏。两台远程光传感器可连接至一台继电器,多台 AF0100 和/或 AF0500 继电器可以互连,以监测更多传感器,全面覆盖各种各样的应用。这个系列体积小,可采用 DIN 导轨或表面安装方式,因而是设备制造商的理想解决方案。

针对必须脱开多设备的应用领域,设有两个独立的 C 型触点。这对发电机应用尤其有用,因为在这类应用中,出现弧闪时需要脱开发电机和断路器。

AF0100 支持以任意形式组合 PGA-LS10 点式传感器和 PGA-LS20/PGA-LS30 光纤传感器。持续监测传感器的运行状况,从而确保故障安全运转。固态冗余跳闸电路形成了内部故障安全机制,在上电期间能够迅速响应弧闪。

前面板和传感器 LED 指示传感器运行状况以及故障位置。

电路简图



功能与优势

功能	优势
体积小巧	适合各种弧闪应用
两类光学传感器	可随意结合使用点式传感器或光纤传感器,覆盖灵活
双路传感器输入	一台继电器可监测两台弧闪传感器
可调光敏性	支持在明亮环境下运行,黑暗环境下灵敏度最大化
离散联网布线	多台 AF0100 或 AF0500 可互连,组成系统
故障安全系统	持续监测光学传感器和输入,确保保护效果
USB 接口	配置软件使用方便,无需安装驱动程序或软件
单元健康	具备自诊断和单元健康远程指示功能,保证持续保护
LED 指示灯	继电器和传感器上均指示跳闸和传感器状态

订购信息

订货号	描述
AF0100-00	弧光保护继电器,通用电源
AF0100-10	弧光保护继电器,24-48 Vdc

规格

输入电压

AF0100-00

100-240 Vac/Vdc、24-48 Vdc

AF0100-10

24-48 Vdc

尺寸

高 90 mm (3.5"); 宽 128 mm (5.0"); 深 60 mm (2.4")

跳闸、错误继电器

C 型, 250 Vac/30 Vdc, 6 A 电阻式

灵敏度

10-25 klux 程控

安装方式

表面、DIN 导轨

工作温度

-40°C 至 +70°C (-40°F 至 158°F)

装运重量

1.0 千克 (2.2 磅)

认证

UL Listed (UL 508)、CE、RCM、FCC

质保

5 年

配件

A



PGA-LS10 点式传感器

视距光传感器可在 2 米半球以内检测小至 3 kA 的电弧。包含传感器健康和跳闸指示。

B

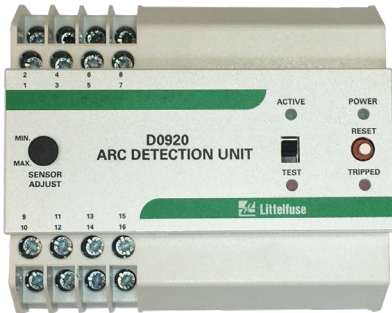


PGA-LS20/PGA-LS30 光纤传感器

360° 光传感器用于沿母线传感。包含传感器健康和跳闸指示。

D0920

电弧检测单元



描述

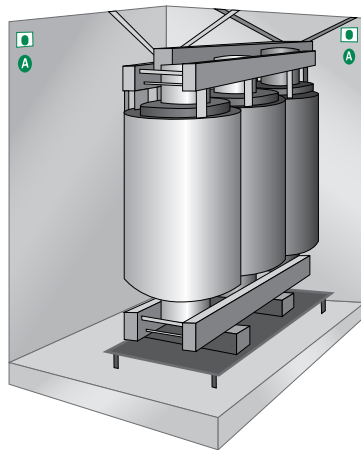
D0920 弧光保护继电器为弧闪监测提供了低成本效益且简便的解决方案。可直接将两台光传感器连接至一台继电器。

光传感器发生光反应，检测区域覆盖 180°。传感器随附 10 米或 15 米电缆。建议每个间隔或抽屉中安设 1-2 台传感器。

功能与优势

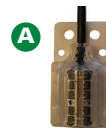
功能	优势
模块小巧	适合各种弧闪应用
跳闸时间短于 1 毫秒	限制弧闪损害和损伤风险
两种光学传感器电缆长度	点式传感器随附 10 米或 15 米电缆
双路传感器输入	一台弧闪继电器可监测两台传感器
可调光敏性	支持在明亮环境下运行，黑暗环境下灵敏度最大化
服务模式	允许系统无跳闸前提下测试继电器和传感器

安装图



在可能的电弧故障视距范围内安装传感器。

配件



A0220 光传感器

视距光传感器可在 2 米半球以内检测小至 3 kA 的电弧。随附 10 米或 15 米电缆。



PGA-1100/ D1100 二极管逻辑单元

以多台 D0920 继电器脱开一台断路器

订购信息

订货号	描述
D0920.0060	230 V AC +15%、-30%，跳闸后保持通电，以滑动开关代替按键开关，以电子复位按钮代替机械复位按钮，通过 CCC 认证

配件	要求
A0033.0010 检测器电缆 2 x 0.25 mm ² 带屏蔽。100 m	选配
A0220.0010 V 型电弧检测器；10 米电缆 A0220.0020 V 型电弧检测器；15 米电缆	必备：每个监测区域至少一台传感器
PGA-1100/D1100 二极管逻辑单元	选配

规格

电源电压	230 V AC +15%、-30%
晶闸管输出	自积电容器 325 V DC，额定能量 3.5 J
灵敏度	可调节 2-24 klux
传感器数量	最多 2 台
响应时间	1 毫秒以内
功耗	3.5 VA
环境温度	-25°C 至 70°C
尺寸	高 90 mm (3.5"); 宽 105 mm (4.1"); 深 61 mm (2.4")
认证	CE、CCC

MP8000 系列

Bluetooth® 过载继电器



正在专利申请

描述

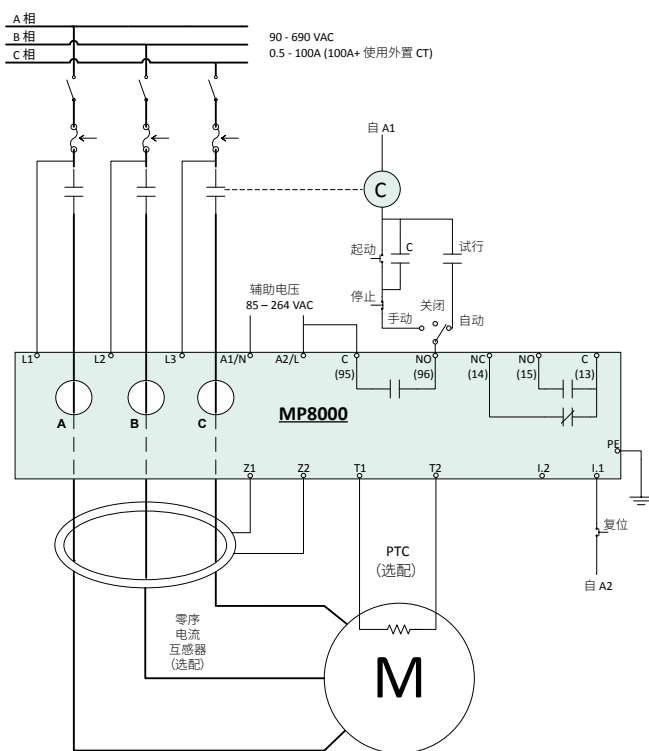
MP8000 系列是先进的电机保护型电子过载继电器, 使用安装了 Littelfuse 应用程序的 iPhone® (4S 及更新型号)、运行 iOS 9.0 或更高版本系统的 iPad (第三代及以上) 或者 Android™ 智能手机或平板电脑 (支持 Bluetooth® 4.0 - BLE), 通过 Bluetooth® 4.0 (BLE) 实现完全程控。应用程序允许更改设置、查看实时操作信息, 因此使用方便, 防弧闪安全性更高。用户无需打开控制面板, 即可通过应用程序查看操作信息和故障。

MP8000 可保护任何满载电流 0.5-1,000 A 的电机 (100 A 以上需要外置 CT)。它专为工作电压 90-690 VAC 的单相或三相系统而设计 (使用外置电压互感器可将高压范围提升至 690 VAC 以上)。常见应用包括传送系统、暖通空调设备、电锯和磨床、风扇电机以及几乎所有泵类应用。

继电器将过载、电压、缺相和反相、电压和电流不平衡、功率监测和欠载保护功能集于一体, 保护效果无与伦比。对于单机应用, 可以使用 Bluetooth® 接口与智能手机或平板电脑配对。此系列继电器还配有以太网通信端口, 可用于构建以太网 Modbus TCP 或 Ethernet/IP 网络。这些继电器支持 PC 或 SCADA 系统远程监测和控制, 也可通过装有选配解决方案软件或采用 MP8000 内存映射的其他软件程序的 PC 记录数据。该功能支持以简便且高成本效益的方式, 进一步提升防弧闪安全性。

接线图

典型三相系统的接线图



功能与优势

功能	优势
Bluetooth® 接口	直观的编程指示, 方便查看实时电压或电流以及最后故障信息 (带日期和时间戳)
程控电压和电流设置	允许在多种系统上使用
有 3 个重启选项可选	可选择自动、半自动或手动, 最大程度满足具体应用的需求
4 台程控延迟计时器	为上电、快速循环保护、电机降温 and 欠载重启独立设置延迟时间
灵活复位	通过面板按钮或网络远程均可完成复位
网络通信功能	兼容以太网 Modbus TCP 和 Ethernet/IP

订购信息

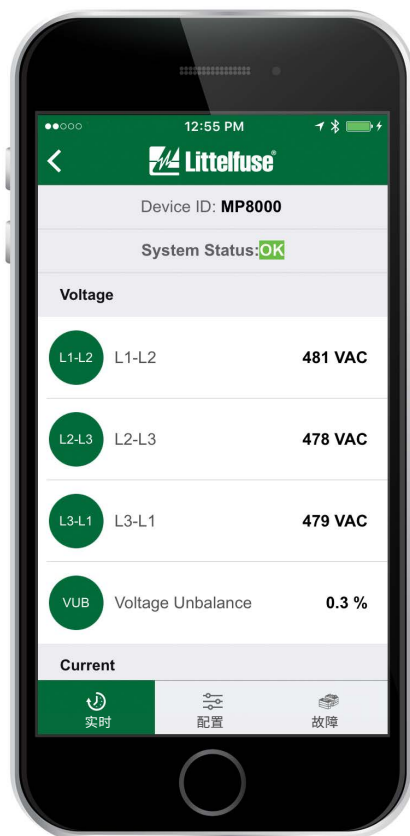
型号	线路电压	电机满载电流范围	描述
MP8000	90-690 VAC (使用外置电压互感器可将高压范围提升至 690 VAC 以上)	0.5-1,000A+ (100A 以上需要外置 CT)	通过以太网 Modbus TCP 或 Ethernet/IP 提供远程有线通信

MP8000 系列

先进功能

- 过载 (过功率)
- 欠载 (功率不足)
- 过电流/阻塞
- 欠电流
- 电流不平衡
- 缺相
- 反相
- 过电压
- 欠电压
- 电压不平衡
- 急速循环/点动
- 接触器故障
- 零序接地故障
- PTC 电机过温

Littelfuse 移动应用程序



MP8000
Littelfuse 应用程序图标



规格

功能特性

频率

50/60Hz

TC - 过电流跳闸级别

跳闸级别 02-60 或线性

输出特性

输出触点额定值

SPST - A 型

控制继电器

SPDT - C 型

辅助继电器

B300

额定一般负载

5A @ 240VAC

通用

通用特性

环境温度范围

-40°C 至 70°C (-40°F 至 158°F)

工作温度

-40°C 至 85°C (-40°F 至 185°F)

储存温度

准确度

电压

±1%

电流

±2% (2 至 100 A 直流)

定时

0.5% ±1 秒

接地故障电流

±5%

再现性

电压

±0.5%

电流

±1% (2 至 100 A 直流)

最大输入功率

5 W

污染等级

3 (保形涂层标准)

防护等级

IP20

相对湿度

10-95%, 非冷凝, 符合 IEC 68-2-3

端子扭矩 (可插拔

5.5 英寸-磅

接线端子)

端子扭矩

7.9 英寸-磅

(接地)

符合标准

静电放电 (ESD)

IEC 61000-4-2, 3 级, 6 kV 触点, 8 kV 空气

抗射频干扰 (RFI),

IEC 61000-4-6, 3 级, 10V/m

传导

抗射频干扰 (RFI),

IEC 61000-4-3, 3 级, 10V/m

辐射

快速瞬变

IEC 61000-4-4, 3 级, 3.5 kV 输入功率

浪涌

IEC 61000-4-5, 3 级, 2 kV 线对线;

4 级, 4 kV 线对地

FCC 评级

第 15.107 部分: 排放;

第 15.247 部分: 有意辐射体

短路承受

额定值

690VAC 时 100kA 对称

耐高压测试

符合 UL508 (2 倍额定 V + 1000V 承受 1 分钟)

安全标识

cULus

UL60947、UL1053、C22.2 (文件 #E68520)

CE

IEC 60947 版本 5.2、IEC 60947-8

RCM

RCM (澳大利亚)

导线最大尺寸

0.63"

(含绝缘)

尺寸

高 74.42 mm (2.93"); 宽 103.63 mm (4.08");

深 121.67 mm (4.79")

重量

0.85 磅 (13.6 盎司/385.6 克)

安装方式

表面安装 (需使用 4 颗 8 号螺丝)

或 DIN 导轨安装

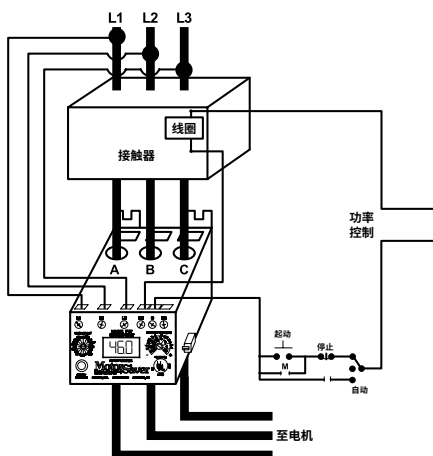
777 系列

三相电流电压监测器

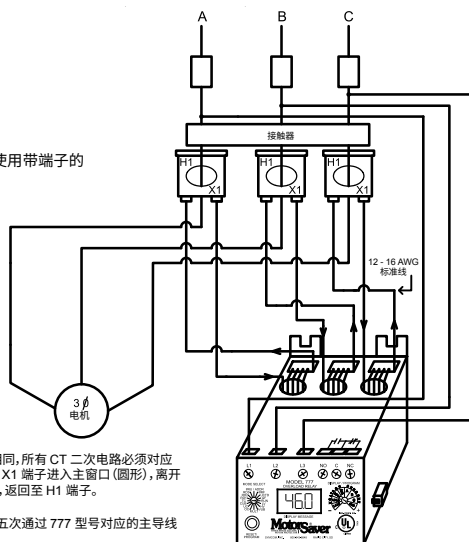


接线图

777 型号的典型接线图 (2-90 A)



777 型号的电流互感器接线图 (80-800 A)



LITTELFUSE 建议使用带端子的 CT, 以简化安装。

注: 使用 CT 必须朝向相同, 所有 CT 二次电路必须对应地接线, 也就是说, 所有 X1 端子进入主窗口 (圆形), 离开回路导线窗口 (矩形) 后, 返回至 H1 端子。

所有 CT 二次电流必须五次通过 777 型号对应的主导线窗口。

所有 CT 二次电流必须通过一次 777 Plus 系列 LR 版本对应的主导线窗口。

描述

777 监测器是一款全程控电子过载继电器, 用于保护任何满载电流 2-800 A 的电机 (90 A 以上需要外置 CT)。777 (系列产品) 用于三相 200-480VAC 应用, 针对其他电压范围和特殊应用另有多种专门单元。常见应用包括传送系统、暖通空调设备、电锯和磨床、风扇电机以及几乎所有泵类应用。部分特殊应用包括与配备 Subtrol® 的 Franklin 潜水电机联用, 用于检测电机高温以及需要快速线性跳闸的应用。

所有过载继电器将过载、电压、缺相和反相、电压和电流不平衡、功率监测和电流造成的欠载保护功能集于一体, 保护效果无与伦比。针对单机应用, 单元包含了 3 位 LED 显示屏, 用于编程、提供实时操作信息和显示诊断代码, 协助排查故障情况。此系列产品还配有通信接口, 可与 777 配件部分中列出的通信模块搭配使用, 搭建 Modbus、DeviceNet™、Profibus 或以太网网络。通过 PC、PLC 或 SCADA 系统可以远程监测和控制最多 99 台单元, 也可通过装有选配解决方案软件的 PC 记录数据。该功能支持以简便且高成本效益的方式, 达到防弧闪安全新要求。

功能与优势

功能	优势
内置显示器	直观的编程指示, 方便查看实时电压或电流以及最后故障代码
程控电压和电流设置	允许在多种系统上使用
有 3 个重启选项可选	可选择自动、半自动或手动, 最大程度满足具体应用的需求
3 台程控重启延迟计时器	为快速循环保护、电机降温 and 干井恢复独立设置重启延迟时间
远程显示兼容性	通过远程显示实时数据和故障历史提升安全性, 无需打开机柜。协助遵守弧闪安全法规
灵活复位	复位可使用继电器上的按钮, 或通过选配 777-MRSW 或 OL-Reset 远程复位套件远程完成
网络通信功能	使用选配的通信模块, 兼容 Modbus、DeviceNet™、Profibus 或以太网

订购信息

见下一页。

777 系列

订购信息

型号	线路电压	电机满载电流范围	描述
777-P2	200-480VAC	2-800A (90A 以上需要外置 CT)	提供高低功率跳闸*、线性过电流跳闸和 480VA @ 240 VAC 输出 SPDT 继电器触点
777-LR-P2	200-480VAC	1-800A (9A 以上需要外置 CT)	直接连接或使用外置 CT 与 10-800 FLA 连接时, 可保护低功率电机
777-HVR-P2	340-480VAC	2-800A (90A 以上需要外置 CT)	提供高低功率跳闸*、线性过电流跳闸和 470VA @ 600 VAC 输出 SPDT 继电器触点。480V 系统未与控制电力变压器 (CPT) 联用时必备
777-HVR-LR-P2	340-480VAC	1-800A (9A 以上需要外置 CT)	提供高低功率跳闸*、线性过电流跳闸和 470VA @ 600 VAC 输出 SPDT 继电器触点。480V 系统未与控制电力变压器 (CPT) 联用时必备
777-575-P2	500-600VAC	2-800A (90A 以上需要外置 CT)	提供高低功率跳闸*、线性过电流跳闸和 480VA @ 240 VAC 输出 SPDT 继电器触点。用于常用 575V 供电服务的加拿大和美国东北部
777-575-LR-P2	500-600VAC	1-800A (9A 以上需要外置 CT)	提供高低功率跳闸*、线性过电流跳闸和 480VA @ 240 VAC 输出 SPDT 继电器触点。用于常用 575V 供电服务的加拿大和美国东北部
777-MV-P2	100-240VAC	10-800A, 带外置 CT	提供高低功率跳闸*、线性过电流跳闸和 480VA @ 240 VAC 输出 SPDT 继电器触点。设计用于同时使用 PT 和 CT 的中压应用。为 25.5、50.5、100.5 CT 内置倍增器。仅使用 PT 的应用可禁用电压不平衡、单相和反相保护
777-HRG-P2	200-480VAC	仅 2-90A	提供高低功率跳闸*、线性过电流跳闸和 480VA @ 240 VAC 输出 SPDT 继电器触点。为高电阻接地系统而设计, 包含外置零序 CT, 与内置倍增器协同检测接地故障
777-LR-HRG-P2	200-480VAC	10-800A (需要外置 CT)	过载继电器为高电阻接地系统设计, 包含外置零序 CT, 与内置倍增器协同检测接地故障
777-575-HRG-P2	500-600VAC	仅 2-90A	提供高低功率跳闸*、线性过电流跳闸和 480VA @ 240 VAC 输出 SPDT 继电器触点。用于常用 575V 供电服务的加拿大和美国东北部。为高电阻接地系统而设计, 包含外置零序 CT, 与内置倍增器协同检测接地故障
777-575-LR-HRG-P2	500-600VAC	10-800A, 带外置 CT	提供高低功率跳闸*、线性过电流跳闸和 480VA @ 240 VAC 输出 SPDT 继电器触点。用于常用 575V 供电服务的加拿大和美国东北部。为高电阻接地系统而设计, 包含外置零序 CT, 与内置倍增器协同检测接地故障
777-FT	200-480VAC	2-800A (90A 以上需要外置 CT)	提供线性过电流跳闸和 480VA @ 240 VAC 输出 SPDT 继电器触点。又称为冲击继电器, 为快速线性跳闸应用而设计。过电流跳闸延迟可设置为 500 毫秒至 70 秒。跳闸延迟短是链条传动和驱动连杆应用的理想设置, 用以防止过载或阻塞时出现破裂。其他应用包括污水澄清器、搅拌机、螺旋钻和传送机。跳闸延迟长是重绕车间电机测试面板的理想设置。采用更快的线性跳闸模式时, 还包括可调节电机加速时间和过电流跳闸延迟时间
777-TS	200-480VAC	2-800A (90A 以上需要外置 CT)	提供 480VA @ 240 VAC 输出 SPDT 继电器触点。与配备 Subtrol® 的 Franklin 潜水电机联用, 用于检测电机高温
777-LR-TS	200-480VAC	仅 1-9A	提供 480VA @ 240 VAC 输出 SPDT 继电器触点。与配备 Subtrol® 的 Franklin 潜水电机联用, 用于检测电机高温
777-575-TS	500-600VAC	2-800A (90A 以上需要外置 CT)	提供 480VA @ 240 VAC 输出 SPDT 继电器触点。与标称电压为 500-600 VAC、配备 Subtrol® 的 Franklin 潜水电机联用, 用于检测电机高温
777VA-02	200-480VAC	2-800A (90A 以上需要外置 CT)	提供高低功率跳闸*、线性过电流跳闸和 480VA @ 240 VAC 输出 SPDT 继电器触点。重启延迟 1 设定点为 2-500 分钟, 欠电流跳闸延迟设定点为 2-60 分钟。
777VA-03	200-480VAC	2-800A (90A 以上需要外置 CT)	提供高低功率跳闸*、线性过电流跳闸和 480VA @ 240 VAC 输出 SPDT 继电器触点。与静态和旋转单相至三相转换器联用。高低压跳闸功能仅适用于公共供电。继电器会忽略严重不平衡电压, 因此与空载相位转换器配合良好

* 仅支持网络程控

777 系列

配件



RS485MS-2W 通信模块
在 77X 型产品上启用 Modbus 通信功能的必备配件。



CIO-MB/CIO-120-MB 通信模块
Modbus-RTU 接口能通过 Modbus 网络提供离散控制, 监测过载继电器。



CIO-DN-P/CIO-120-DN-P 通信模块
DeviceNet™ 接口能通过 DeviceNet™ 网络提供离散控制, 监测电机起动器、驱动器以及其他装置。



CIO-777-PR 通信模块
Profibus 接口能通过 Profibus 网络提供离散控制, 监测电机起动器、驱动器以及其他装置。



CIO-EN (非 POE) 通信模块
Modbus-TCP 和 Modbus-RTU 接口能通过 Modbus 网络提供离散控制, 监测过载继电器。



通信适配器
• RS485-RS232 转换器, 含电缆和插头
• RS485-USB 转换器, 含电缆和插头
• RS232-USB 转换器
规格符合行业标准。



RM1000 远程监测器
RM1000/777 电机管理系统将无与伦比的电子电机保护与用户友好型关键电机监测相结合, 最多支持 16 台设备。



RM2000 远程监测器
RM2000/777 电机管理系统将无与伦比的电子电机保护、用户友好型关键电机监测与事件存储和实时时钟相结合, 支持日期和时间戳。



解决方案软件: Solutions-M
软件功能包括数据记录、实时数据监测以及故障与事件监测。



777-MRSW 手动远程复位套件
支持 777 系列 MotorSaver® 和 PumpSaver® 产品手动复位, 无需打开面板门。



OL-RESET 手动远程复位套件
支持 777 系列 MotorSaver® 和 PumpSaver® 产品手动复位, 无需打开面板门。

规格

功能特性

频率 50/60Hz
TC - 过电流跳闸级别 (777 Plus 系列产品) 02-60、J02-J60、L00-L60 或断开
TC - 过电流跳闸级别 (77C、777 非 Plus 系列产品) 5、10、15、20、30
(前缀“J”表示阻塞保护功能)

输出特性

输出触点额定值 (SPDT - C 型)
额定一般负载通用 480VA @ 240VAC, B300
10A @ 240VAC

HVR 型号额定一般负载 470VA @ 600 VAC, B600

通用特性

环境温度范围
工作温度 -20°C 至 70°C (-4°F 至 158°F)
储存温度 -40°C 至 80°C (-40°F 至 176°F)

准确度

电压 ±1%
电流 ±3% (<100 A 直流)
接地故障电流 ±15%
定时 (777 Plus 系列产品) ±0.5 秒

定时 (777C、777 非 Plus 系列产品) 5% ±1 秒

再现性

电压 标称电压 ±0.5%
电流 ±1% (<100 A 直流)
最大输入功率 10 W
污染等级 3
防护等级 IP20
相对湿度 10-95%, 非冷凝, 符合 IEC 68-2-3
端子扭矩 7 英寸-磅

符合标准

静电放电 (ESD) IEC 61000-4-2, 3 级, 6 kV 触点, 8 kV 空气
抗射频干扰 (RFI), 传导 IEC 61000-4-6, 3 级, 10V/m
抗射频干扰 (RFI), 辐射 IEC 61000-4-3, 3 级, 10V/m
快速瞬变 IEC 61000-4-4, 3 级, 3.5 kV 输入功率
短路 100kA

浪涌

浪涌 IEC 61000-4-5, 3 级, 2 kV 线对线;
4 级, 4 kV 线对地
C62.41 浪涌和环形波符合 6 kV 线对线水平
符合 UL508 (2 倍额定 V+1000V 承受 1 分钟)
IEC 68-2-6, 10-55Hz, 1mm 峰-峰值,
2 小时, 3 轴
冲击 IEC 68-2-27, 30 g, 3 轴, 11 毫秒持续时间,
半正弦脉冲

安全标识

UL UL508、UL1053 (文件 #E68520)
CE IEC 60947-1、IEC 60947-5-1
CSA C22.2 第 14 号

777/77C 导线最大尺寸 (含绝缘)

尺寸 0.65"
高 77.47 mm (3.05"); **宽** 97.79 mm (3.85");
深 128.27 mm (5.05")

重量 1.56 磅 (24.96 盎司/707.6 克)
安装方式 表面安装 (需使用 4 颗 8 号螺丝) 或 DIN 导轨安装

MPU-32 系列 (PGR-6200)

电机保护单元



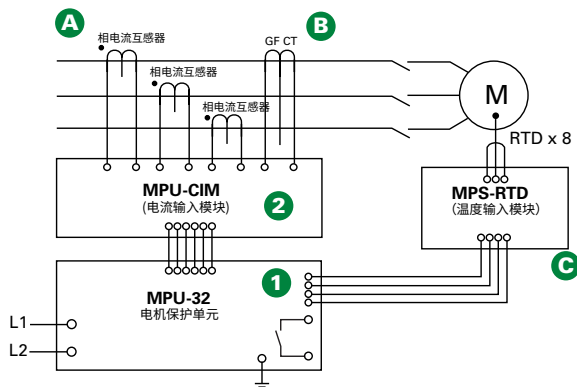
描述

MPU-32 电机保护单元为三相低压中马力异步电机提供基于电流和温度的保护、测量和数据记录功能。这款继电器是使用现有 CT 改装和升级老旧淘汰电机保护功能的理想选择。请参见 PMA 系列板装适配器套件, 了解常见的老式继电器更换方法。

1 电机保护单元

- 三路交流电输入
- 接地漏电 CT 输入
- 程控数字输入
- 24-Vdc 数字输入源
- 程控 4-20 mA 模拟输出
- 板载温度传感器输入
- 100-Ω 铂 RTD 或 PTC
- 三台程控输出继电器
- 本地 RS-232 通信, 选配网络通信
- PC 接口软件 (SE-Comm-RIS)
- 4 行 x 20 字符背光 LCD 显示屏
- 键盘用于编程和显示选择结果
- 4 个 LED; 1 个支持用户程控

电路简图



2 电流输入模块 (MPU-CIM)

MPU-CIM 电流输入模块是 MPU-32 继电器与 5 A 二次电流互感器、1 A 二次电流互感器和灵敏电流互感器之间的接口。MPU-CIM 与 MPU-32 分开订购, 支持表面安装或 DIN 导轨安装。夹线端子为标准型, 但也可为需要带舌形端子的用户提供 MPU-CTI。

订购信息

订货号	通信
MPU-32-00-00	TIA-232
MPU-32-01-00	TIA-232 和 TIA-485
MPU-32-02-00	TIA-232 和 DeviceNet™
MPU-32-04-00	TIA-232、EtherNet/IP™ 和 Modbus® TCP

注: 必备以下其中一个模块: MPU-CIM-00-00 电流输入模块, 或带环舌形端子的 MPU-CTI-RT-00 电流输入模块。

配件	要求
相电流互感器	必备
MPS-RTD-01-00	选配
MPS-DIF-01-00	选配
MPU-32-SMK	选配
CA-945	选配
MPU-16A-Y92A-96N	选配

配件

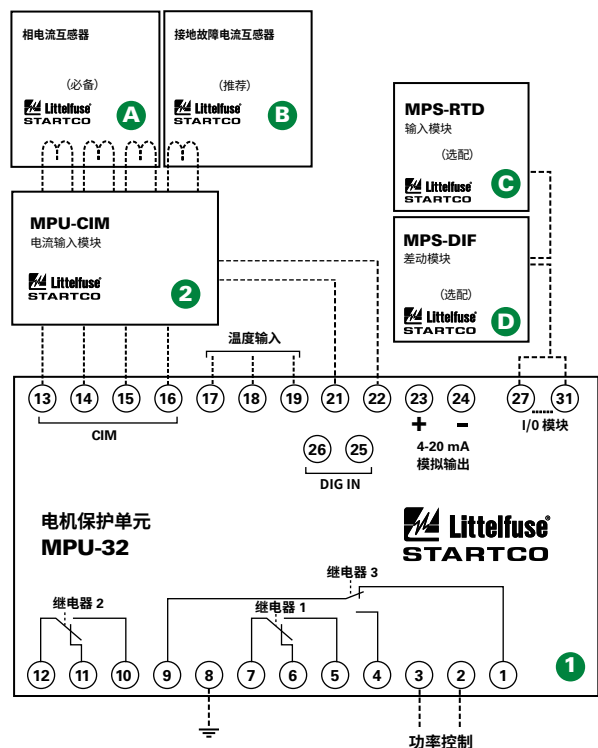
- A 相电流互感器**
监测相电流需要相电流互感器。升级应用可使用现有 CT。
- B 接地故障电流互感器**
选配的零序电流互感器, 用于检测接地故障电流。为低电流启动提供一次额定电流 5-A 和 30-A 版本。
- C MPS-RTD 温度输入模块**
选配模块提供 8 路输入, 连接 Pt100、Ni100、Ni120 和 Cu10 RTD。
- D MPS-DIF 差动电流模块**
选配电机差动保护装置, 兼容磁势平衡电流互感器和总和电流互感器连接。

MPU-32 系列 (PGR-6200)

功能与优势

功能	IEEE 编号	优势
过载	49, 51	延长电机寿命, 防范绝缘故障和火灾
动态热模型		在启动、运行和冷却整个周期内提供保护
通信		远程查看测量值和事件记录, 复位跳闸, 访问设定点
接地故障	50G/N, 51G/N	防范灾难性故障和火灾
电流不平衡/ 缺相/反相	46	防范相不平衡造成的过热
RTD 温度	38, 49	RTD 温度保护 (MPS-RTD 模块), 用于环境高温或通风损耗保护
缺相/反相 (电流)	46	监测不正常的供电情况
过电流	50, 51	防范灾难性故障和火灾; 延长电机寿命
阻塞		通过检测机械阻塞或过度加载, 防范电机受损
欠电流	37	检测低电流或空载情况
PTC 过温	49	过温 (PTC) 保护, 用于环境高温或通风损耗检测
每小时起动次数	66	限制电机每小时起动次数, 进而防范过热
差动	87	选配 MPS-DIF 模块用于灵敏绕组故障保护
减少过电流模式		尽量减轻维护期间的弧闪危害
测量		通过板载显示屏查看测量和计算的参数
MPU-CIM		独立的电流输入模块, 用于降低 CT 开路危害的风险和方便安装
模拟输出		提供测量可选参数的途径
数据记录		可记录 100 个事件的板载记录仪, 用于记录数据
保形涂层		内电路涂覆保形涂层, 用于防腐蚀和防潮

接线图



规格

保护功能 (IEEE 设备编号)

过载 (49, 51)
反相 (电流) (46)
过电流 (50, 51)
阻塞
接地故障 (50G/N, 51G/N)
PTC 过温 (49)

RTD 温度 (38, 49)
不平衡 (电流) (46)
每小时起动次数 (66)
差动 (87)
缺相 (电流) (46)
欠电流 (37)

输入电压 上电时间 穿越时间 24-Vdc 电源 交流测量

65-265 Vac, 25 VA; 80-275 Vdc, 25 W
120 Vac 时, 800 毫秒
最短 100 毫秒
最高 100 mA
真有效值和 DFT、峰值、16 个样本/周期以及
基波正序和负序

频率 输出触点 通信

50、60 Hz 或 ASD
3 个 C 型程控触点
TIA-232 (标准); TIA-485、DeviceNet™、
以太网 (选配)

模拟输出 保形涂层 质保 安装方式 (控制单元)

4-20 mA, 程控
标准功能
10 年

(电流输入模块) 认证

面板 (标准)
表面 (搭配 MPU-32-SMK 转换器套件)
DIN、表面
CSA、CE (欧盟)、UL Recognized、RCM (澳大利亚)

MPS 系列 (PGR-6300)

电机保护系统

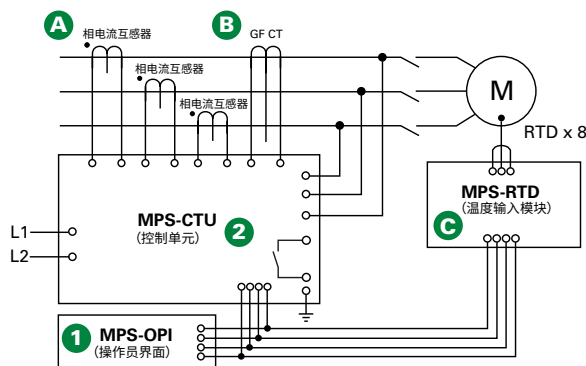


1



2

电路简图



订购信息

订货号	通信
MPS-CTU-01-00	RS-485
MPS-CTU-02-00	RS-485 和 DeviceNet™
MPS-CTU-03-00	RS-485 和 Profibus®
MPS-CTU-04-00	RS-485 和 EtherNet/IP™ 和 Modbus® TCP

配件	要求
MPS-OPI-01-00	推荐
相电流互感器	必备
接地故障 CT	推荐
MPS-RTD-01-00	选配
MPS-DIF-01-00	选配
SE-IP65CVR-M	选配

描述

MPS 电机保护系统可监测电压、电流和温度, 提供全面的 22 种保护功能。MPS 是集综合保护、电机控制、测量和数据记录功能于一身的模块化系统。系统通常用于保护三相中低压中高马力异步电机。

1 操作员界面 (MPS-OPI)

- 宽大明亮的 4 x 20 真空荧光显示屏
- 显示测量值
- 访问设定点
- 由控制单元驱动
- 板装或直接附着于控制单元
- 远程安装 (最大回路长度 1.2 千米或 4000 英尺)
- ½ DIN 尺寸
- 通过危险场所认证

2 控制单元 (MPS-CTU)

- 电流输入 – 5 A 或 1 A 二次相电流互感器
- 电压输入 – 高达 600 V, 无电压互感器
- 接地漏电输入 – 5 A 或 1 A 二次电流互感器或灵敏电流互感器
- 转速表 (高速脉冲) 输入
- 8 路数字输入、5 路继电器输出、1 路模拟输入和输出
- OPI 和 RTD 模块以及数字输入接受 24-Vdc 供电
- IRIG-B 时间码输入
- ½ DIN 尺寸, 表面安装
- RS-485 网络通信 (标准)
- 支持 DeviceNet™、Profibus® 或以太网通信

配件

A 相电流互感器
监测相电流需要相电流互感器。

B 接地故障电流互感器
必备的零序电流互感器, 用于检测接地故障电流。为低电流启动提供一次额定电流 5-A 和 30-A 版本。

C MPS-RTD 温度输入模块
选配模块提供 8 路输入, 连接 Pt100、Ni100、Ni120 和 Cu10 RTD。

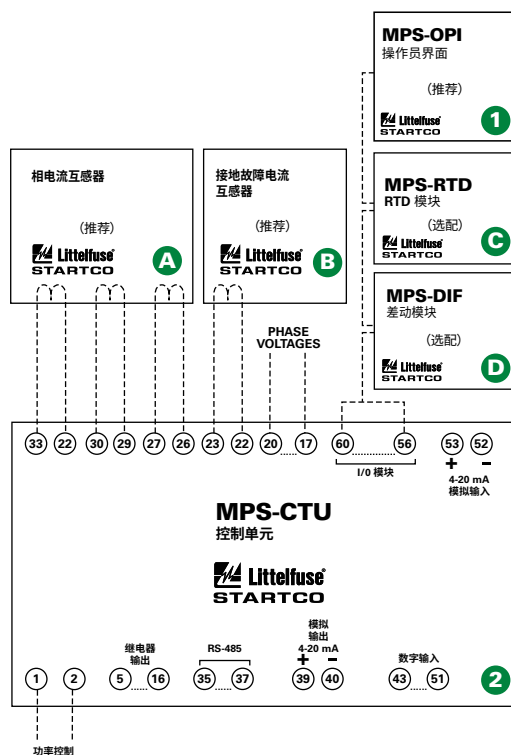
D MPS-DIF 差动电流模块
选配电机差动保护装置, 兼容磁势平衡电流互感器和总和电流互感器连接。

MPS 系列 (PGR-6300)

功能与优势

功能	IEEE 编号	优势
过载	49、51	延长电机寿命, 防范绝缘故障和火灾
电流不平衡/ 缺相/反相	46	防范过热, 延长电机寿命
过电流/阻塞	50、51	防范灾难性故障和火灾, 延长电机寿命
欠电流	37	检测低电流或空载情况
接地故障	50G/N、51G/N	防范灾难性故障和火灾
RTD 温度	38、49	选配 RTD 温度保护 (MPS-RTD 模块), 用于环境高温或通风损耗保护
过电压	59	防范绝缘应力
欠电压	27	防范会损及电机的起动的尝试
电压不平衡	47	监测不正常的供电电压
相差	87	灵敏防护高电阻绕组故障
动态热模型		在启动、运行、过载和冷却整个周期内提供保护
减少过电流模式		尽量减轻维护期间的弧闪危害
起动机控制		通过减少组件数量简化安装
测量		显示测量和计算的电机参数
数据记录		可记录 64 个事件的板载记录仪帮助进行系统诊断
通信		远程查看测量值、事件记录和复位跳闸
保形涂层		内电路涂覆保形涂层, 用于防腐蚀和防潮

接线图



规格

保护功能 (IEEE 设备编号)

过载 (49、51)	不平衡 (电流) (46)
反相 (电流) (46)	速度不足 (14)
频率过高 (81)	每小时起动次数 (66)
过电流 (50、51)	缺相 (电压) (47)
阻塞	过电压 (59)
频率过低 (81)	差动 (87)
接地故障 (50G/N、51G/N)	缺相 (电流) (46)
欠电流 (37)	欠电压 (27)
不平衡 (电压) (47)	反相 (电压) (47)
加速失败	功率因数 (55)
RTD 温度 (38、49)	

输入电压 上电时间 穿越时间 24-Vdc 电源 交流测量

65-265 Vac, 25 VA; 80-275 Vdc, 25 W
120 Vac 时, 800 毫秒
最短 100 毫秒
最高 100 mA
真有效值和 DFT、峰值、16 个样本/周期以及基波正序和负序

频率 输入

50、60Hz 或 ASD
相电流、接地漏电电流、相电压、7 路数字输入、转速表、1 路模拟输入

输出触点 认证 通信

5 个触点 – 参见产品手册
CSA、RCM (澳大利亚)、UL Recognized
Allen-Bradley® DFI 和 Modbus® RTU (标准);
DeviceNet™、Profibus®、以太网 (选配)

保形涂层 质保 安装方式



标准功能
10 年




(控制单元) (操作员界面)

表面
面板、控制单元安装

接地参考模块、高压耦合器和继电器测试仪



接地参考模块		
产品	功能	用作以下产品的配件
SE-GRM024 接地参考模块 	将 SE-601 继电器连接至未接地 24 Vdc 母线。	SE-601
SE-GRM048 接地参考模块 	将 SE-601 继电器连接至未接地 48 Vdc 母线。	SE-601
SE-GRM125 接地参考模块 	将 SE-601 继电器连接至未接地 125 Vdc 母线。	SE-601
SE-GRM250 接地参考模块 	将 SE-601 继电器连接至未接地 250 Vdc 母线。	SE-601
SE-GRM500 接地参考模块 	将 SE-601 继电器连接至未接地 500 Vdc 母线。	SE-601
SE-GRM780 接地参考模块 	将 SE-601 继电器连接至未接地 780 Vdc 母线。	SE-601
SE-GRM1000 接地参考模块 	将 SE-601 继电器连接至未接地 1000 Vdc 母线。	SE-601

高压耦合器		
产品	功能	用作以下产品的配件
PGH-5000 高压耦合器 	允许 5-kV 系统连接至继电器。	PGR-6100 PGR-3200
PGH-6000 高压耦合器 	允许 6-kV 系统连接至继电器。	PGR-6100 PGR-3200


保护继电器测试仪		
产品	功能	用作以下产品的配件
SE-100T  接地故障继电器测试仪 	测试电流启动值接地故障保护。测试整个接地故障电路。	变电所、MCC(马达控制中心)、中央配电盘、开关盘和试验台的任何继电器
SE-400 接地故障继电器测试单元 	测试电流启动、时间延迟和接地故障保护协调性。测试整个接地故障电路。	变电所、MCC(马达控制中心)、中央配电盘、开关盘和试验台的任何继电器

输入模块和量表

输入模块		
产品	功能	用作以下产品的配件
MPS-RTD 温度输入模块 	提供 8 路程控输入, 连接 Pt100、Ni100、Ni120 和 Cu10 RTD。	MPU-32 MPS
MPS-DIF 差动电流模块 	提供电机差动保护, 兼容磁势平衡电流互感器和总和电流互感器连接。	MPU-32 MPS
MPU-CIM 电流输入模块 	电流互感器与 MPU-32 或 FPU-32 系列继电器之间的接口。降低 CT 开路危险的可能性。	MPU-32 FPU-32
PGA-LS10 点式传感器 	视距光传感器可在 2 米半球以内检测小至 3 kA 的电弧。本地 LED 持续显示传感器健康程度或跳闸状态。	PGR-8800 AF0100 AF0500
PGA-LS20 光纤传感器 	用于检测光线, 配合电流检测, 以消除误跳闸。8 米 (26.2 英尺) 有源电缆; 总长 10 米 (32.8 英尺)。	PGR-8800 AF0100 AF0500
PGA-LS30 光纤传感器 	用于检测光线, 配合电流检测, 以消除误跳闸。18 米有源电缆 (59 英尺); 总长 20 米 (66 英尺)。	PGR-8800 AF0100 AF0500
A0220 电弧检测点式传感器 	视距光传感器可在 2 米半球以内检测小至 3 kA 的电弧。随附 10 米或 15 米电缆。 可在 Littelfuse.com/a0220 上找到完整数据表和订购信息	PGR-8800 AF0100 AF0500 D0920



远程指示装置和量表		
产品	功能	用作以下产品的配件
RK-105 远程指示和复位总成 	板装远程指示和复位装置, 符合 NEMA 1 标准。	SE-105 SE-107
RK-105I 远程指示总成 	板装远程指示装置, 符合 NEMA 1 标准。	SE-105 SE-107
RK-102 工业用远程指示和复位套件 	板装远程指示和复位装置, 标准 22 毫米安装, 符合 NEMA 4 和 NEMA 13 标准。	SE-105 SE-107
RK-132 工业用远程指示和复位套件 	板装远程指示和复位装置, 标准 22 毫米安装, 符合 NEMA 4 和 NEMA 13 标准。	SE-134C SE-135
RK-325 远程指示和复位总成 	板装远程指示和复位装置, 符合 NEMA 1 标准。	SE-325

量表和传感电阻器



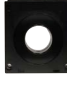

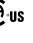



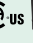















远程指示装置和量表		
产品	功能	用作以下产品的配件
RK-325I 远程指示总成 	板装远程指示装置, 符合 NEMA 1 标准。	SE-325
RK-302 远程指示和复位套件 	板装远程指示和复位装置, 标准 22 毫米安装, 符合 NEMA 4 和 NEMA 13 标准。	SE-325
RK-332 远程指示和复位套件 	板装远程指示和复位装置, 标准 22 毫米安装, 符合 NEMA 4 和 NEMA 13 标准。	SE-330 SE-330HV SE-330AU
PGA-0500 模拟百分比电流表 	板装模拟表, 显示接地故障电流占设定点的百分比。	SE-601 SE-701 PGR-4300 SE-703 PGR-6100 SE-704
PGA-0510 模拟欧姆表 	板装模拟欧姆表, 显示从 0 Ω 到无穷的绝缘电阻。	PGR-3200 PGR-6100 PGR-6101-120

传感电阻器		
产品	功能	用作以下产品的配件
ER-600VC (PGE-600V) 传感电阻器 	用于电压高达 1 kV 的系统。(连续运行)	SE-330 SE-325 SE-330AU
SE-MRE-600 外壳 	用于户外机箱。(ER-600VC 单独订购)	ER-600VC
ER-5KV (PGE-05KV) 传感电阻器 	用于电压高达 5 kV 的系统。(连续运行)	SE-330 SE-325 SE-330AU
ER-5WP (PGE-05WV) 传感电阻器 	用于电压高达 5 kV 的系统, 包括风雨防护式端子, 用于户外机箱。(连续运行)	SE-330 SE-325 SE-330AU
ER-15KV (PGE-15KV) 传感电阻器 	用于电压高达 15 kV 的系统。(非连续运行)	SE-330 SE-325 SE-330AU SE-330HV
ER-25KV (PGE-25KV) 传感电阻器 	用于电压高达 25 kV 的系统。(非连续运行)	SE-330 SE-325 SE-330AU SE-330HV
ER-35KV (PGE-35KV) 传感电阻器 	用于电压高达 35 kV 的系统。(非连续运行)	SE-330 SE-330AU SE-330HV
ER-72KV (PGE-72KV) 传感电阻器 	用于电压高达 72 kV 的系统。(非连续运行)	SE-330HV

终端和适配器

终端和适配器		
产品	功能	用作以下产品的配件
1N5339B 终端设备	 5 W 轴向引线接地检查终端。SE-105 和 SE-107 随附。	SE-105 SE-107
SE-TA6-SM 螺栓安装终端总成	 50 W 接地检查终端，功能强大且结构紧凑，适合潜水泵。引线简化了安装过程。(替代 1N4553B)	SE-105 SE-107
SE-TA6 终端总成	 50 W 接地检查终端，带方便的安装孔和螺栓端子。	SE-105 SE-107
SE-TA6A (PGA-0T6A) 终端总成	 温度补偿式 50 W 接地检查终端，带方便的安装孔和螺栓端子。	SE-105 SE-107 SE-134C
SE-TA6A-WL 终端总成	 温度补偿式 50 W 接地检查终端，带方便的安装孔和螺栓端子。	SE-105 SE-107 SE-134C
SE-TA6ASF-WL 带引线的小型终端总成	 温度补偿式 12 W 接地检查终端，非常适用于电缆连接器端盖和潜水泵。安装孔和引线。	SE-105 SE-107 SE-134C
SE-TA12A 终端总成	 温度补偿式 50 W 接地检查终端，带方便的安装孔和螺栓端子。	SE-135
SE-TA12ASF-WL 带引线的小型终端总成	 温度补偿式 12 W 接地检查终端，非常适用于电缆连接器端盖和潜水泵。安装孔和引线。	SE-135
SE-TA12A-WL 终端总成	 温度补偿式 50 W 接地检查终端，带方便的安装孔和螺栓端子。	SE-135
SE-TA12A SE-TA12B 终端总成	 结合使用，支持 SE-134C 监测配电箱和两条电缆。	SE-134C
PPI-600V 并行路径隔离器	 隔绝并行接地路径，用于接地检查监测器。消除机器间电弧，防止杂散直流电流流入被监测的接地线。	SE-105 SE-134C SE-107 SE-135
RK-13 继电器接口模块	 适用于 SE-105 的独立接地故障和接地检查指示触点，以及适用于 SE-325 的独立接地故障和电阻器故障触点。用于提供 PLC 输出，运行标准指示灯。附带保形涂层电路板。	SE-105 SE-107 SE-325
SE-485-DIN 工业用 RS-485 转 RS-232 转换器	 工业网络级 RS-485 转 RS-232 串行转换器。DIN 导轨安装，需要 24 Vdc 电源。	MPS FPS
SE-485-PP 端口供电式串口转换器	 将 RS-485 信号转换为 RS-232 信号。用于设定点编程和更新闪存。最大传输速率为 115.2 kbps。	MPU-32 FPU-32 MPS FPS
CA-945 串行接头适配器套件	 连接 RJ45 和 9 针串行接头。包含 1.5 米电缆和插件适配器。	MPU-32 FPU-32
SE-ICUSB232 USB 转 RS-232 转换器	 连接 9 针串行电缆和 USB 接口。	SE-330 SE-330AU SE-485-PP CA-945 SE-330HV SE-485-DIN

电流互感器

电流互感器					
产品	功能	内径	用作以下产品的配件		
CT200 (PGC-2056) 电流互感器 	检测相电流或接地故障电流 (200 A 一次电流)	56 mm (2.20")	FPS MPU-32 SE-330	FPU-32 PGR-8800 SE-325	MPS SE-105/107 SE-701
CT200L (PGC-2089) 电流互感器 	检测相电流或接地故障电流 (200 A 一次电流)	89 mm (3.50")	FPS MPU-32 SE-107	FPU-32 PGR-8800 SE-701	MPS SE-105
EFCT-26 (PGC-3026) 接地故障电流互感器    	灵敏电流互感器, 用于检测接地故障电流 (5 A 一次电流)	26 mm (1.02")	EL731 MPS SE-701	FPS MPU-32 SE-703	FPU-32 SE-330
EFCT-1 (PGC-3082) 接地故障电流互感器    	灵敏电流互感器, 用于检测接地故障电流 (5 A 一次电流)	82 mm (3.23")	EL731 MPS SE-701	FPS MPU-32 SE-703	FPU-32 SE-330
EFCT-2 (PGC-3140) 接地故障电流互感器    	灵敏电流互感器, 用于检测接地故障电流 (5 A 一次电流)	140 mm (5.50")	EL731 MPS SE-703	FPS MPU-32	FPU-32 SE-701
EFCT-1FC (PGC-31FC) 通量调节器 	适合用于 EFCT-1 窗口, 以降低饱和度和, 防止大浪涌电流引发误动作	70 mm (2.75")		EFCT-1	
SE-CS10-2.5 (PGC-4064) 电流传感器 	检测接地故障电流	64 mm (2.50")		SE-134C SE-135	
SE-CS10-4 (PGC-4108) 电流传感器 	检测接地故障电流	108 mm (4.25")		SE-134C SE-135	
SE-CS10-6 (PGC-4160) 电流传感器 	检测接地故障电流	160 mm (6.31")		SE-134C SE-135	
SE-CS10-8 (PGC-4210) 电流传感器 	检测接地故障电流	210 mm (8.25")		SE-134C SE-135	
SE-CS30-26 (PGC-5025) 接地故障电流互感器    	针对低电流接地故障的电流互感器, 通量调节器为标准型 (30 A 一次电流)	25 mm (0.98")	FPS MPU-32 SE-330	FPU-32 PGR-6100 SE-701	MPS PGR-6101 SE-704
SE-CS30-70 (PGC-5060) 接地故障电流互感器    	针对低电流接地故障的电流互感器, 通量调节器为标准型 (30 A 一次电流)	60 mm (2.36")	FPS MPU-32 SE-330	FPU-32 PGR-6100 SE-701	MPS PGR-6101 SE-704
SE-CS30-4 (PGC-5095) 接地故障电流互感器 	针对低电流接地故障的电流互感器, 通量调节器为标准型 (30 A 一次电流)	95 mm (3.74")	FPS MPU-32 SE-330	FPU-32 PGR-6100 SE-701	MPS PGR-6101 SE-704
SE-CS30-5 (PGC-5130) 接地故障电流互感器 	针对低电流接地故障的电流互感器, 通量调节器为标准型 (30 A 一次电流)	130 mm (5.12")	FPS MPU-32 SE-330	FPU-32 PGR-6100 SE-701	MPS PGR-6101 SE-704
SE-CS30-8 (PGC-5200) 接地故障电流互感器 	针对低电流接地故障的电流互感器, 通量调节器为标准型 (30 A 一次电流)	200 mm (7.87")	FPS MPU-32 SE-330	FPU-32 PGR-6100 SE-701	MPS PGR-6101 SE-704
SE-CS40-6 电流传感器 	检测接地故障电流	160 mm (6.31")		SE-135	

注: 其他 CT 产品详询工厂。



Littelfuse 全球总部
 8755 West Higgins Road, Suite 500
 Chicago, IL 60631, 美国

Littelfuse SymCom
 222 Disk Drive
 Rapid City, SD 57701, 美国

Littelfuse Startco
 140 – 15 Innovation Boulevard
 (The Galleria Building)
 Saskatoon, SK S7N 2X8
 加拿大

Littelfuse 上海办事处
 中国上海市
 钦江路 307 号



Littelfuse 产品经过认证, 符合全球许多标准。要查看特定产品的证书, 请参阅 Littelfuse.com 上的产品数据表。

技术支持:
 电话: +1-800-227-0029 (北美)
 电话: +86 15850697687 (中国)
 电子邮箱: APA_EPR_Tech@littelfuse.com

客户服务:
 电话: +1-800-227-0029 (北美)
 电话: +86 021-23276066 (中国)
 电子邮箱: APA_EPR_Sales@littelfuse.com

免责声明 – 我们相信本文中提供的信息是准确、可靠的。但是, 用户为自身应用选择产品时, 应当独立评估各产品的适用性并加以测试。Littelfuse 产品的设计目的并未涵盖所有应用, 因此可能并非适合所有应用。请访问 Littelfuse.com/product-disclaimer 阅读免责声明全文。