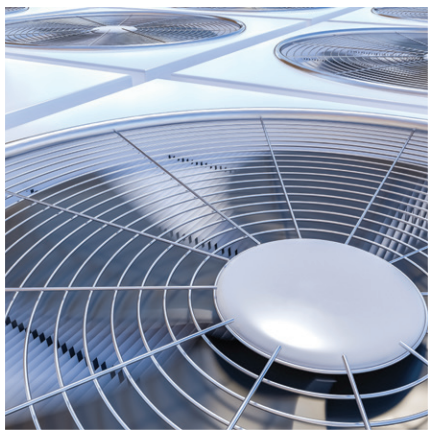




Expertise Applied | Answers Delivered



サージ保護デバイスカタログ

SPD2 XP+0シリーズ

SPD2 XP+1シリーズ

SPD2 PVシリーズ

サージ保護デバイス-タイプ2

SPD2シリーズ

分岐回路用のLittelfuseタイプ2 サージ保護デバイス (SPD) は、保護対象である負荷またはユニットへの故障電流を制限することにより、過渡過電圧またはサージからコンポーネントを安全に保護します。サージは間接的な落雷が原因で発生することがありますが、大部分 (60~80% *) は施設内で機器がオンまたはオフになるときに発生します。これらのサージは、修理または交換にコストのかかるダメージだけでなく、計画外のダウンタイムを発生し、その結果、注文の納期遅れ、システムの信頼性低下や危険な状況に繋がります。

DIN レール取り付け型の SPD は、広範囲の動作電圧に対応しており、太陽光アプリケーションも対象です。



配電

- ロードセンター
- 変圧器
- 発電機



工業用制御

- プログラマブルコントローラ
- モーター制御
- 可変周波数ドライブ
- 近接センサー
- バーコード機器
- マシンビジョンシステム



電氣的負荷

- モーター
- ファン
- ヒーター
- 送風機
- バラスト

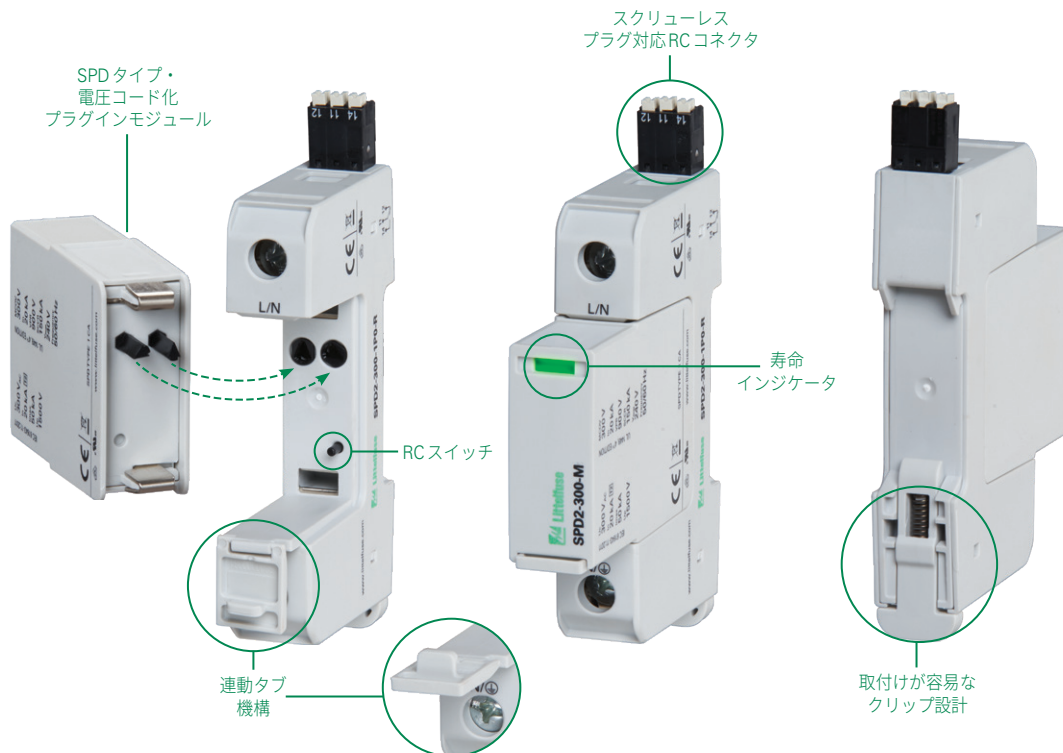


コンピュータ・通信

- LAN
- WAN
- インターホン
- 火災、警備、UPS、ビル管理システム

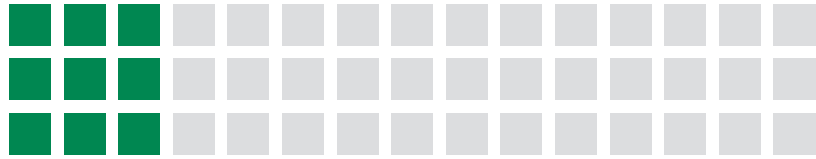


HVAC/ 医療機器



| 特長 | 利点 |
|-----------------------------|--|
| 高エネルギー過渡現象をクランプし、耐える能力 | 高エネルギーのサージ発生時に、低残留電圧、高い公称放電電流となり、中断、ダウンタイム、機器の劣化や損傷を防止 |
| 一製品でULおよびVDE-IECに準拠 | 1つの部品を世界中で使用できるため、在庫ニーズを削減し、部品の配分を簡素化 |
| 連動タブ機構 | 振動に耐えるようにモジュールを固定可能 |
| SPDタイプおよび電圧コード化プラグインモジュール | 特定のSPD/電圧モジュールが間違ったベースに差し込まれるのを防止 不適切な保護のリスクを排除 |
| ULアプリケーションに必要な追加の過電流保護装置が不要 | 保護に必要な部品点数とコストを削減 |
| コンパクトな設置面積 | パネル設計の柔軟性を向上 |
| 寿命インジケータ | インジケータによりモジュール交換時期を判断し、保護の喪失を回避 |
| プラグ対応モジュール | 交換が迅速かつ簡単で、メンテナンスやダウンタイムを最小限に抑える 工具不要 |
| 過熱保護 | 壊滅的な故障を排除 |
| IP20 保護等級 | フィンガーセーフ設計により、作業者の安全性が向上 |

* 米国電気安全月間2015年、電気安全財団インターナショナル
[参照] Surge & Protect: <https://www.esfi.org/resource/surge-and-protect-413>



SPD2 XP+0 シリーズ

| | |
|-----------------|---|
| SPD2 1P+0 | 2 |
| SPD2 2P+0 | 4 |
| SPD2 3P+0 | 6 |
| SPD2 4P+0 | 8 |

SPD2 XP+1 シリーズ

| | |
|-----------------|----|
| SPD2 1P+1 | 10 |
| SPD2 3P+1 | 12 |

SPD2 PV シリーズ

| | |
|---------------|----|
| SPD2 PV | 14 |
|---------------|----|

クロスリファレンスガイド

| | |
|-------------------------|----|
| SPD2シリーズクロスリファレンス | 16 |
|-------------------------|----|

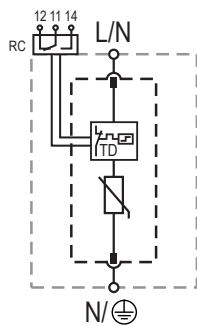
サージ保護デバイス

SPD2 1P+0 シリーズ

クラス II/タイプ 2/タイプ 1 CA プラグ対応シングルポール



内部構成



凡例

- L ライン
- N ニュートラル
- ⊕ 保護接地
- RC リモート接点
- TD 過熱断線

解説

サージ保護デバイス (SPD) は、数マイクロ秒継続する過渡過電圧事象から機器を保護します。事象発生中、機器への過電圧を制限することで、コストのかかる損傷やダウンタイムを軽減できます。

1+0 構成のサージ保護デバイスは、公称電圧 60V~600V のサブ分電盤アプリケーションに使用できます。

特長と利点

| 特長 | 利点 |
|---------------------------|--|
| 高エネルギー過渡現象をクランプし、耐える能力 | 高エネルギーのサージ発生時に、低残留電圧、高い公称放電電流となり、中断、ダウンタイム、機器の劣化や損傷を防止 |
| 一製品で UL および VDE-IEC に準拠 | 1つの部品を世界中で使用できるため、在庫ニーズを削減し、部品の配分を簡素化 |
| 連動タブ機構 | 振動に耐えるようにモジュールを固定可能 |
| UL アプリケーションで追加の過電流保護装置が不要 | 保護に必要な部品点数とコストを削減 |
| コンパクトな設置面積 | パネル設計の柔軟性を向上 |
| 寿命インジケータ | インジケータによりモジュール交換時期を判断し、保護の喪失を回避 |
| プラグ対応モジュール | 交換が迅速かつ簡単で、メンテナンスやダウンタイムを最小限に抑える。工具不要 |
| 過熱保護 | 壊滅的な故障を排除 |
| IP20 保護等級 | フィンガーセーフ設計により、作業者の安全性が向上 |

モジュールとベースの注文情報

| 注文番号 | IEC 規格 | | | | | | | | UL 規格 | | | | 単体重量 |
|-----------------|-----------------------------|----------------------|---------------------------------|-------------------------------------|-------------------|-------------------------|---------------------|--------------------------|-------------------|--------------|---------------------------------|---------------|------------------|
| | 公称交流電圧 (50/60 Hz) (U_n) | 最大連続動作交流電圧 (U_c) | 公称放電電流 (8/20 μ s) (I_n) | 最大放電電流 (8/20 μ s) (I_{max}) | 電圧保護レベル (U_p) | 短絡交流電流定格 (I_{scrp}) | TOV 耐量 5s (U_t) | TOV 120分 (U_H) / モード | 最大連続交流動作電圧 (MCOV) | 電圧保護定格 (VPR) | 公称放電電流 (8/20 μ s) (I_n) | 短絡電流定格 (SCCR) | |
| SPD2-075-1P0-R | 60 V | 75 V | 20 kA | 50 kA | 800 V | 25 kA / 50 kA | 114 V | 114 V / 耐圧 | 75 V | 330 V | 20 kA | 100 kA | 124 g (0.274 lb) |
| SPD2-150-1P0-R | 120 V | 150 V | 20 kA | 50 kA | 1250 V | 25 kA / 50 kA | 229 V | 229 V / 耐圧 | 150 V | 600 V | 20 kA | 200 kA | 128 g (0.283 lb) |
| SPD2-300-1P0-R | 240 V | 300 V | 20 kA | 50 kA | 1500 V | 25 kA / 50 kA | 337 V | 442 V / セーフフェイル | 300 V | 900 V | 20 kA | 150 kA | 135 g (0.298 lb) |
| SPD2-350-1P0-R | 277 V | 350 V | 20 kA | 50 kA | 1750 V | 25 kA / 50 kA | 403 V | 529 V / セーフフェイル | 350 V | 1000 V | 20 kA | 200 kA | 140 g (0.309 lb) |
| SPD2-480-1P0-R | 400 V | 480 V | 20 kA | 50 kA | 2300 V | 25 kA / 50 kA | 581 V | 762 V / セーフフェイル | 480 V | 1500 V | 20 kA | 200 kA | 145 g (0.320 lb) |
| SPD2-550-1P0-R* | 480 V | 550 V | 20 kA | 50 kA | 2500 V | 25 kA / 50 kA | 697 V | 915 V / セーフフェイル | 550 V | 2000 V | 20 kA | 200 kA | 148 g (0.326 lb) |
| SPD2-750-1P0-R | 600 V | 750 V | 20 kA | 35 kA | 3400 V | 25 kA / 50 kA | 871 V | 1143 V / セーフフェイル | 750 V | 2500 V | 20 kA | 200 kA | 161 g (0.355 lb) |

サージ保護デバイス

SPD2 1P+0 シリーズ

モジュール & ベース部品番号システム



モジュールのみの部品番号システム



交換モジュールの注文情報

| 注文番号 | IEC規格 | | | | | | | | UL規格 | | | | 単体重量 |
|-------------|--|-------------------------------------|---------------------------------------|---|------------------------------|---------------------------------|-------------------------------|-------------------------------------|--------------------------|-----------------|---------------------------------------|------------------|-----------------|
| | 公称交流電圧 (50/60 Hz) (U _n) | 最大連続動作 交流電圧 (U _c) | 公称放電電流 (8/20 μs) (I _n) | 最大放電電流 (8/20 μs) (I _{max}) | 電圧保護レベル (U _p) | 短絡放電電流定格 (I _{SCP}) | TOV耐量 5s (U _t) | TOV 120分 (U _t) / モード | 最大連続 交流動作電圧 (MCOV) | 電圧保護定格 (VPR) | 公称放電電流 (8/20 μs) (I _n) | 短絡電流定格 (SCCR) | |
| SPD2-075-M | 60 V | 75 V | 20 kA | 50 kA | 800 V | 25 kA / 50 kA | 114 V | 114 V / 耐圧 | 75 V | 330 V | 20 kA | 100 kA | 50 g (0.111 lb) |
| SPD2-150-M | 120 V | 150 V | 20 kA | 50 kA | 1250 V | 25 kA / 50 kA | 229 V | 229 V / 耐圧 | 150 V | 600 V | 20 kA | 200 kA | 54 g (0.120 lb) |
| SPD2-300-M | 240 V | 300 V | 20 kA | 50 kA | 1500 V | 25 kA / 50 kA | 337 V | 442 V / セーフフェイル | 300 V | 900 V | 20 kA | 150 kA | 61 g (0.135 lb) |
| SPD2-350-M | 277 V | 350 V | 20 kA | 50 kA | 1750 V | 25 kA / 50 kA | 403 V | 529 V / セーフフェイル | 350 V | 1000 V | 20 kA | 200 kA | 66 g (0.146 lb) |
| SPD2-480-M | 400 V | 480 V | 20 kA | 50 kA | 2300 V | 25 kA / 50 kA | 581 V | 762 V / セーフフェイル | 480 V | 1500 V | 20 kA | 200 kA | 71 g (0.157 lb) |
| SPD2-550-M* | 480 V | 550 V | 20 kA | 50 kA | 2500 V | 25 kA / 50 kA | 697 V | 915 V / セーフフェイル | 550 V | 2000 V | 20 kA | 200 kA | 74 g (0.163 lb) |
| SPD2-750-M | 600 V | 750 V | 20 kA | 35 kA | 3400 V | 25 kA / 50 kA | 871 V | 1143 V / セーフフェイル | 750 V | 2500 V | 20 kA | 200 kA | 87 g (0.192 lb) |

仕様

| | |
|--------------------------------------|---|
| ネットワークシステム | TN-S, TN-C, TT (L-Nのみ) |
| 保護モード | L-PE, N-PE (TN-Sのみ), L-PEN, L-N |
| 公称放電電流 (8/20 μs) (I _n) | 20 kA |
| 最大放電電流 (8/20 μs) (I _{max}) | 最大50kA |
| 保護要素 | 高エネルギーMOV |
| 応答時間 (L-N / N-PE t _A) | < 25 ns |
| バックアップヒューズ(最大) | 315 A/250 A Gg |
| ポート数 | 1 |
| 機械的・環境的仕様 | |
| 動作温度範囲 (T _n) | -40 °C to +80 °C (-40 °F to +185 °F) |
| 許容動作湿度 (RH) | 5%~95% |
| 高度(最大) | 4,000メートル (13,123フィート) |
| 端子ねじのトルク (M _{max}) | 4.5 Nm (39.9 lbf-in) |
| 導体断面積(最大) | 35 mm ² (2 AWG) (ソリッド、ストランド)/ 25 mm ² (4 AWG) (フレキシブル) |
| 取付方法 | 35mm DIN レール、EN60715 |
| 保護構造 | IP20 (内蔵) |
| ハウジング材質 | 熱可塑性樹脂:難燃性 UL 94 V-0 |

| | |
|---------------|---|
| 過熱保護 | あり |
| 動作状態/故障表示 | グリーンフラグあり/なし |
| リモート接点切替容量 | AC: 250 V/1 A, 125 V/1 A; DC: 48 V/0.5 A, 24 V/0.5 A, 12 V/0.5 A |
| 遠隔接点導体断面積(最大) | 1.5 mm ² (16 AWG) (ソリッド) |
| 規格準拠* | IEC 61643-11:2011 EN 61643-11:2012 UL1449第4版 |

製品寸法

| | |
|---------------------|---|
| 1TEモジュールとベース | H 90.0 mm (3.54"); W 18.0 mm (0.71"); D 70.0 mm (2.76") |
| 1TE交換モジュール | H 45.0 mm (1.77"); W 18.0 mm (0.71"); D 57.2mm (2.25") |
| パッケージ外形寸法 | |
| 1TEモジュールとベース | H 102.0 mm (4.01"); W 28.0 mm (1.10"); D 110.0 mm (4.33") |
| 1TE交換モジュール | H 102.0 mm (4.01"); W 28.0 mm (1.10"); D 110.0 mm (4.33") |

*SPD2-550-1P0-RおよびSPD2-550-MはUL指定のみ

保証について - 詳細は www.littelfuse.com/warranty をご覧ください。

サージ保護デバイス

SPD2 2P+0 シリーズ

クラス II / タイプ 2 / タイプ 1 CA プラグ対応マルチポール



解説

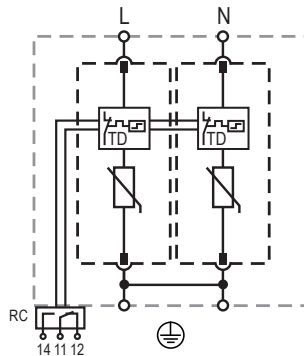
サージ保護デバイス (SPD) は、数マイクロ秒継続する過渡過電圧事象から機器を保護します。事象発生中、機器への過電圧を制限することで、コストのかかる損傷やダウンタイムを軽減できます。

2+0 構成のサージ保護デバイスは、公称電圧 120V~600V のサブ分電盤アプリケーションに使用できます。

特長と利点

| 特長 | 利点 |
|---------------------------|--|
| 高エネルギー過渡現象をクランプし、耐える能力 | 高エネルギーのサージ発生時に、低残留電圧、高い公称放電電流となり、中断、ダウンタイム、機器の劣化や損傷を防止 |
| 一製品で UL および VDE-IEC に準拠 | 1つの部品を世界中で使用できるため、在庫ニーズを削減し、部品の配分を簡素化 |
| 連動タブ機構 | 振動に耐えるようにモジュールを固定可能 |
| UL アプリケーションで追加の過電流保護装置が不要 | 保護に必要な部品点数とコストを削減 |
| コンパクトな設置面積 | パネル設計の柔軟性を向上 |
| 寿命インジケータ | インジケータによりモジュール交換時期を判断し、保護の喪失を回避 |
| プラグ対応モジュール | 交換が迅速かつ簡単で、メンテナンスやダウンタイムを最小限に抑える。工具不要 |
| 過熱保護 | 壊滅的な故障を排除 |
| IP20 保護等級 | フィンガーセーフ設計により、作業者の安全性が向上 |

内部構成



凡例

- L ライン
- N ニュートラル
- ⊕ 保護接地
- RC リモート接点
- TD 過熱断線

モジュールとベースの注文情報

| 注文番号 | IEC規格 | | | | | | | | UL規格 | | | | 単体重量 |
|-----------------|---|------------------------------|------------------------------------|--------------------------------------|---------------------------|-------------------------------|-----------------------------|----------------------------------|-----------------|--------------|------------------------------------|---------------|------------------|
| | 公称交流電圧 (50/60 Hz) (U _p /U _n) | 最大連続動作交流電圧 (U _c) | 公称放電電流 (8/20 μs) (I _p) | 最大放電電流 (8/20 μs) (I _{max}) | 電圧保護レベル (U _p) | 短絡交流電流定格 (I _{scrn}) | TOV 耐量 5s (U ₁) | TOV 120分 (U ₁) / モード | 最大連続交流電圧 (MCOV) | 電圧保護定格 (VPR) | 公称放電電流 (8/20 μs) (I _p) | 短絡電流定格 (SCCR) | |
| SPD2-150-2P0-R | 120 V | 150 V | 20 kA | 50 kA | 1250 V | 25 kA / 50 kA | 229 V | 229 V / 耐圧 | 150 V | 600 V | 20 kA | 200 kA | 252 g (0.556 lb) |
| SPD2-300-2P0-R | 240 V | 300 V | 20 kA | 50 kA | 1500 V | 25 kA / 50 kA | 337 V | 442 V / セーフフェイル | 300 V | 900 V | 20 kA | 150 kA | 266 g (0.587 lb) |
| SPD2-350-2P0-R | 277 V | 350 V | 20 kA | 50 kA | 1750 V | 25 kA / 50 kA | 403 V | 529 V / セーフフェイル | 350 V | 1000 V | 20 kA | 200 kA | 276 g (0.609 lb) |
| SPD2-480-2P0-R | 400 V | 480 V | 20 kA | 50 kA | 2300 V | 25 kA / 50 kA | 581 V | 762 V / セーフフェイル | 480 V | 1500 V | 20 kA | 200 kA | 286 g (0.631 lb) |
| SPD2-550-2P0-R* | 480 V | 550 V | 20 kA | 50 kA | 2500 V | 25 kA / 50 kA | 697 V | 915 V / セーフフェイル | 550 V | 2000 V | 20 kA | 200 kA | 290 g (0.639 lb) |
| SPD2-750-2P0-R | 600 V | 750 V | 20 kA | 35 kA | 3400 V | 25 kA / 50 kA | 871 V | 1143 V / セーフフェイル | 750 V | 2500 V | 20 kA | 200 kA | 318 g (0.702 lb) |

サージ保護デバイス

SPD2 2P+0 シリーズ

モジュール & ベース部品番号システム



モジュールのみの部品番号システム



交換モジュールの注文情報

| 注文番号 | IEC規格 | | | | | | | | UL規格 | | | | 単体重量 |
|-------------|--------------------------------|-----------------------------|------------------------------------|--|----------------------|----------------------------|-----------------------|-----------------------------|--------------------------|-----------------|------------------------------------|------------------|-----------------|
| | 公称交流電圧 (50/60 Hz) (U_n) | 最大連続動作 交流電圧 (U_c) | 公称放電電流 (8/20 μ s) (I_n) | 最大放電電流 (8/20 μ s) (I_{max}) | 電圧保護レベル (U_p) | 短絡交流電流定格 (I_{SCCR}) | TOV耐量 5s (U_1) | TOV 120分 (U_1) / モード | 最大連続 交流動作電圧 (MCOV) | 電圧保護定格 (VPR) | 公称放電電流 (8/20 μ s) (I_n) | 短絡電流定格 (SCCR) | |
| SPD2-150-M | 120 V | 150 V | 20 kA | 50 kA | 1250 V | 25 kA / 50 kA | 229 V | 229V / 耐圧 | 150 V | 600 V | 20 kA | 200 kA | 54 g (0.120 lb) |
| SPD2-300-M | 240 V | 300 V | 20 kA | 50 kA | 1500 V | 25 kA / 50 kA | 337 V | 442V / セーフフェイル | 300 V | 900 V | 20 kA | 150 kA | 61 g (0.135 lb) |
| SPD2-350-M | 277 V | 350 V | 20 kA | 50 kA | 1750 V | 25 kA / 50 kA | 403 V | 529V / セーフフェイル | 350 V | 1000 V | 20 kA | 200 kA | 66 g (0.146 lb) |
| SPD2-480-M | 400 V | 480 V | 20 kA | 50 kA | 2300 V | 25 kA / 50 kA | 581 V | 762V / セーフフェイル | 480 V | 1500 V | 20 kA | 200 kA | 71 g (0.157 lb) |
| SPD2-550-M* | 480 V | 550 V | 20 kA | 50 kA | 2500 V | 25 kA / 50 kA | 697 V | 915V / セーフフェイル | 550 V | 2000 V | 20 kA | 200 kA | 74 g (0.163 lb) |
| SPD2-750-M | 600 V | 750 V | 20 kA | 35 kA | 3400 V | 25 kA / 50 kA | 871 V | 1143V / セーフフェイル | 750 V | 2500 V | 20 kA | 200 kA | 87 g (0.192 lb) |

仕様

| | |
|-------------------------------------|---|
| ネットワークシステム | TN-S |
| 保護モード | L-PE, N-PE |
| 公称放電電流 (8/20 μ s) (I_n) | 20 kA |
| 最大放電電流 (8/20 μ s) (I_{max}) | 最大50kA |
| 保護要素 | 高エネルギーMOV |
| 応答時間 (t_A) | < 25 ns |
| バックアップヒューズ(最大) | 315 A/250 A Gg |
| ポート数 | 1 |
| 機械的・環境的仕様 | |
| 動作温度範囲 (T_A) | -40 °C to +80 °C (-40 °F to +185 °F) |
| 許容動作湿度 (RH) | 5%~95% |
| 高度(最大) | 4,000メートル (13,123フィート) |
| 端子ねじのトルク (M_{max}) | 4.5 Nm (39.9 lbf-in) |
| 導体断面積(最大) | 35 mm ² (2 AWG) (ソリッド、ストランド)/ 25 mm ² (4 AWG) (フレキシブル) |
| 取付方法 | 35mm DINレール、EN60715 |
| 保護構造 | IP20 (内蔵) |
| ハウジング材質 | 熱可塑性樹脂:難燃性 UL 94 V-0 |

| | |
|---------------|---|
| 過熱保護 | あり |
| 動作状態/故障表示 | グリーンフラグあり/なし |
| リモート接点切替容量 | AC: 250 V/1 A, 125 V/1 A; DC: 48 V/0.5 A, 24 V/0.5 A, 12 V/0.5 A |
| 遠隔接点導体断面積(最大) | 1.5 mm ² (16 AWG) (ソリッド) |
| 規格準拠* | IEC 61643-11:2011 EN 61643-11:2012 UL1449第4版 |

外形寸法 & 梱包

| | |
|---------------------|---|
| 2TEモジュールとベース | H 90.0 mm (3.54"); W 36.0 mm (1.42"); D 70.0 mm (2.76") |
| 1TE交換モジュール | H 45.0 mm (1.77"); W 18.0 mm (0.71"); D 57.2mm (2.25") |
| パッケージ外形寸法 | |
| 2TEモジュールとベース | H 102.0 mm (4.01"); W 46.0 mm (1.81"); D 110.0 mm (4.33") |
| 1TE交換モジュール | H 102.0 mm (4.01"); W 28.0 mm (1.10"); D 110.0 mm (4.33") |

*SPD2-550-2P0-RおよびSPD2-550-MはUL指定のみ

保証について - 詳細は www.littelfuse.com/warranty をご覧ください。

サージ保護デバイス

SPD2 3P+0 シリーズ

クラスII/タイプ2/タイプ1 CAプラグ対応マルチポール



解説

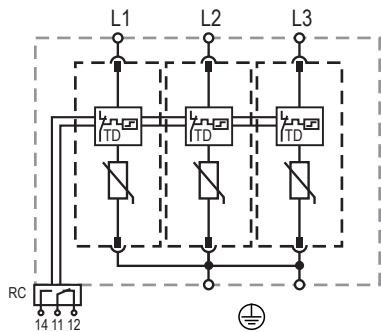
サージ保護デバイス (SPD) は、数マイクロ秒継続する過渡過電圧事象から機器を保護します。事象発生中、機器への過電圧を制限することで、コストのかかる損傷やダウンタイムを軽減できます。

3+0構成のサージ保護デバイスは、公称電圧120V~600Vのサブ分電盤アプリケーションに使用できます。

特長と利点

| 特長 | 利点 |
|---------------------------------|--|
| 高エネルギー過渡現象をクランプし、耐える能力 | 高エネルギーのサージ発生時に、低残留電圧、高い公称放電電流となり、中断、ダウンタイム、機器の劣化や損傷を防止 |
| 一製品でULおよびVDE-IECに準拠 | 1つの部品を世界中で使用できるため、在庫ニーズを削減し、部品の配分を簡素化 |
| 連動タブ機構 | 振動に耐えるようにモジュールを固定可能 |
| ULアプリケーションで追加の過電流保護装置が不要 | 保護に必要な部品点数とコストを削減 |
| コンパクトな設置面積 | パネル設計の柔軟性を向上 |
| 寿命インジケータ | インジケータによりモジュール交換時期を判断し、保護の喪失を回避 |
| プラグ対応モジュール | 交換が迅速かつ簡単で、メンテナンスやダウンタイムを最小限に抑える。工具不要 |
| 過熱保護 | 壊滅的な故障を排除 |
| IP20保護等級 | フィンガーセーフ設計により、作業者の安全性が向上 |

内部構成



凡例

- L ライン
- N ニュートラル
- ⊕ 保護接地
- RC リモート接続
- TD 過熱断線

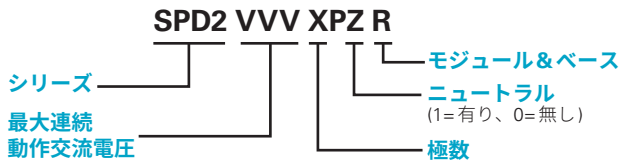
モジュールとベースの注文情報

| 注文番号 | IEC規格 | | | | | | | UL規格 | | | | 単体重量 | |
|-----------------|--|-------------------------------------|---------------------------------------|---|------------------------------|----------------------------------|-------------------------------|-------------------------------------|--------------------------|-----------------|---------------------------------------|--------|------------------|
| | 公称交流電圧 (50/60 Hz) (U ₀ /U _n) | 最大連続動作 交流電圧 (U _c) | 公称放電電流 (8/20 μs) (I _n) | 最大放電電流 (8/20 μs) (I _{max}) | 電圧保護レベル (U _p) | 短絡交流電流定格 (I _{scnf}) | TOV耐量 5s (U _t) | TOV 120分 (U _t) / モード | 最大連続 交流動作電圧 (MCOV) | 電圧保護定格 (VPR) | 公称放電電流 (8/20 μs) (I _n) | | 短絡電流定格 (SCCR) |
| SPD2-150-3P0-R | 120 V | 150 V | 20 kA | 50 kA | 1250 V | 25 kA / 50 kA | 229 V | 229 V / 耐圧 | 150 V | 600 V | 20 kA | 200 kA | 355 g (0.783 lb) |
| SPD2-300-3P0-R | 240 V | 300 V | 20 kA | 50 kA | 1500 V | 25 kA / 50 kA | 337 V | 442 V / セーフフェイル | 300 V | 900 V | 20 kA | 150 kA | 376 g (0.829 lb) |
| SPD2-350-3P0-R | 277 V | 350 V | 20 kA | 50 kA | 1750 V | 25 kA / 50 kA | 403 V | 529 V / セーフフェイル | 350 V | 1000 V | 20 kA | 200 kA | 391 g (0.862 lb) |
| SPD2-480-3P0-R | 400 V | 480 V | 20 kA | 50 kA | 2300 V | 25 kA / 50 kA | 581 V | 762 V / セーフフェイル | 480 V | 1500 V | 20 kA | 200 kA | 406 g (0.896 lb) |
| SPD2-550-3P0-R* | 480 V | 550 V | 20 kA | 50 kA | 2500 V | 25 kA / 50 kA | 697 V | 915 V / セーフフェイル | 550 V | 2000 V | 20 kA | 200 kA | 414 g (0.913 lb) |
| SPD2-750-3P0-R | 600 V | 750 V | 20 kA | 35 kA | 3400 V | 25 kA / 50 kA | 871 V | 1143 V / セーフフェイル | 750 V | 2500 V | 20 kA | 200 kA | 454 g (1.001 lb) |

サージ保護デバイス

SPD2 3P+0 シリーズ

モジュール & ベース部品番号システム



モジュールのみの部品番号システム



交換モジュールの注文情報

| 注文番号 | IEC規格 | | | | | | | UL規格 | | | | 単体重量 | |
|-------------|--------------------------------|-----------------------------|------------------------------------|--|----------------------|---------------------------|-----------------------|-----------------------------|--------------------------|-----------------|------------------------------------|--------|------------------|
| | 公称交流電圧 (50/60 Hz) (U_n) | 最大連続動作 交流電圧 (U_c) | 公称放電電流 (8/20 μ s) (I_n) | 最大放電電流 (8/20 μ s) (I_{max}) | 電圧保護レベル (U_p) | 短絡交流電流定格 (I_{scn}) | TOV耐量 5s (U_t) | TOV 120分 (U_T) / モード | 最大連続 交流動作電圧 (MCOV) | 電圧保護定格 (VPR) | 公称放電電流 (8/20 μ s) (I_n) | | 短絡電流定格 (SCCR) |
| SPD2-150-M | 120 V | 150 V | 20 kA | 50 kA | 1250 V | 25 kA / 50 kA | 229 V | 229 V / 耐压 | 150 V | 600 V | 20 kA | 200 kA | 54 g (0.120 lb) |
| SPD2-300-M | 240 V | 300 V | 20 kA | 50 kA | 1500 V | 25 kA / 50 kA | 337 V | 442 V / セーフフェイル | 300 V | 900 V | 20 kA | 150 kA | 61 g (0.135 lb) |
| SPD2-350-M | 277 V | 350 V | 20 kA | 50 kA | 1750 V | 25 kA / 50 kA | 403 V | 529 V / セーフフェイル | 350 V | 1000 V | 20 kA | 200 kA | 66 g (0.146 lb) |
| SPD2-480-M | 400 V | 480 V | 20 kA | 50 kA | 2300 V | 25 kA / 50 kA | 581 V | 762 V / セーフフェイル | 480 V | 1500 V | 20 kA | 200 kA | 71 g (0.157 lb) |
| SPD2-550-M* | 480 V | 550 V | 20 kA | 50 kA | 2500 V | 25 kA / 50 kA | 697 V | 915 V / セーフフェイル | 550 V | 2000 V | 20 kA | 200 kA | 74 g (0.163 lb) |
| SPD2-750-M | 600 V | 750 V | 20 kA | 35 kA | 3400 V | 25 kA / 50 kA | 871 V | 1143 V / セーフフェイル | 750 V | 2500 V | 20 kA | 200 kA | 87 g (0.192 lb) |

仕様

| | |
|-------------------------------------|---|
| ネットワークシステム | TT, TN-S |
| 保護モード | L-N, N-PE |
| 公称放電電流 (8/20 μ s) (I_n) | 20 kA |
| 最大放電電流 (8/20 μ s) (I_{max}) | 最大50kA |
| 保護要素 | 高エネルギーMOV |
| 応答時間 (L-N / N-PE t_A) | < 25 ns |
| バックアップヒューズ(最大) | 315 A/250 A Gg |
| ポート数 | 1 |
| 機械的・環境的仕様 | |
| 動作温度範囲 (T_A) | -40 °C to +80 °C (-40 °F to +185 °F) |
| 許容動作湿度 (RH) | 5%~95% |
| 高度 (最大) | 4,000 メートル (13,123 フィート) |
| 端子ねじのトルク (M_{max}) | 4.5 Nm (39.9 lbf-in) |
| 導体断面積 (最大) | 35 mm ² (2 AWG) (ノリッド、ストランド)/ 25 mm ² (4 AWG) (フレキシブル) |
| 取付方法 | 35mm DIN レール、EN60715 |
| 保護構造 | IP20 (内蔵) |
| ハウジング材質 | 熱可塑性樹脂: 難燃性 UL 94 V-0 |
| 過熱保護 | あり |

| | |
|----------------|---|
| 動作状態/故障表示 | グリーンフラグあり/なし |
| リモート接点切替容量 | AC: 250 V/1 A, 125 V/1 A; DC: 48 V/0.5 A, 24 V/0.5 A, 12 V/0.5 A |
| 遠隔接点導体断面積 (最大) | 1.5 mm ² (16 AWG) (ノリッド) |
| 規格準拠* | IEC 61643-11:2011 EN 61643-11:2012 UL1449第4版 |

製品寸法

| | |
|----------------------|---|
| 3TE モジュールとベース | H 90.0 mm (3.54"); W 54.0 mm (2.13"); D 70.0 mm (2.76") |
| 1TE 交換モジュール | H 45.0 mm (1.77"); W 18.0 mm (0.71"); D 57.2mm (2.25") |
| パッケージ外形寸法 | |
| 3TE モジュールとベース | H 102.0 mm (4.01"); W 64.0 mm (2.52"); D 110.0 mm (4.33") |
| 1TE 交換モジュール | H 102.0 mm (4.01"); W 28.0 mm (1.10"); D 110.0 mm (4.33") |

*SPD2-550-3P0-RおよびSPD2-550-MはUL指定のみ

保証について - 詳細は www.littelfuse.com/warranty をご覧ください。

サージ保護デバイス

SPD2 4P+0 シリーズ

クラス II/タイプ 2/タイプ 1 CA プラグ対応マルチポール



解説

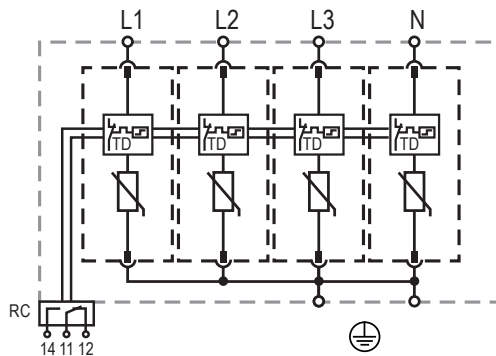
サージ保護デバイス (SPD) は、数マイクロ秒継続する過渡過電圧事象から機器を保護します。事象発生中、機器への過電圧を制限することで、コストのかかる損傷やダウンタイムを軽減できます。

4+0 構成のサージ保護デバイスは、公称電圧 120V~480V のサブ分電盤アプリケーションに使用できます。

特長と利点

| 特長 | 利点 |
|---------------------------------|--|
| 高エネルギー過渡現象をクランプし、耐える能力 | 高エネルギーのサージ発生時に、低残留電圧、高い公称放電電流となり、中断、ダウンタイム、機器の劣化や損傷を防止 |
| 一製品でULおよびVDE-IECに準拠 | 1つの部品を世界中で使用できるため、在庫ニーズを削減し、部品の配分を簡素化 |
| 連動タブ機構 | 振動に耐えるようにモジュールを固定可能 |
| ULアプリケーションで追加の過電流保護装置が不要 | 保護に必要な部品点数とコストを削減 |
| コンパクトな設置面積 | パネル設計の柔軟性を向上 |
| 寿命インジケータ | インジケータによりモジュール交換時期を判断し、保護の喪失を回避 |
| プラグ対応モジュール | 交換が迅速かつ簡単で、メンテナンスやダウンタイムを最小限に抑える。工具不要 |
| 過熱保護 | 壊滅的な故障を排除 |
| IP20 保護等級 | フィンガーセーフ設計により、作業者の安全性が向上 |

内部構成



凡例

- L ライン
- N ニュートラル
- ⊕ 保護接地
- RC リモート接続
- TD 過熱断線

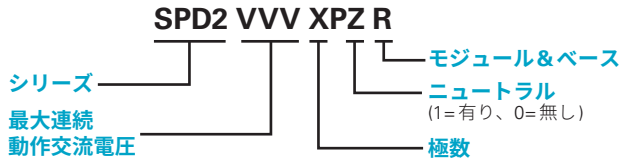
モジュールとベースの注文情報

| 注文番号 | IEC 規格 | | | | | | | | UL 規格 | | | | 単体重量 |
|-----------------|-------------------------------------|-----------------------------|------------------------------------|--|----------------------|----------------------------|------------------------|-----------------------------|--------------------------|-----------------|------------------------------------|------------------|------------------|
| | 公称交流電圧 (50/60 Hz) (U_p, U_n) | 最大連続動作 交流電圧 (U_c) | 公称放電電流 (8/20 μ s) (I_p) | 最大放電電流 (8/20 μ s) (I_{max}) | 電圧保護レベル (U_p) | 短絡交流電流定格 (I_{SCCR}) | TOV 耐量 5s (U_1) | TOV 120分 (U_1) / モード | 最大連続 交流動作電圧 (MCOV) | 電圧保護定格 (VPR) | 公称放電電流 (8/20 μ s) (I_p) | 短絡電流定格 (SCCR) | |
| SPD2-150-4P0-R | 120 V | 150 V | 20 kA | 50 kA | 1250 V | 25 kA / 50 kA | 229 V | 229 V / 耐圧 | 150 V | 600 V | 20 kA | 200 kA | 477 g (1.052 lb) |
| SPD2-300-4P0-R | 240 V | 300 V | 20 kA | 50 kA | 1500 V | 25 kA / 50 kA | 337 V | 442 V / セーフフェイル | 300 V | 900 V | 20 kA | 150 kA | 505 g (1.114 lb) |
| SPD2-350-4P0-R | 277 V | 350 V | 20 kA | 50 kA | 1750 V | 25 kA / 50 kA | 403 V | 529 V / セーフフェイル | 350 V | 1000 V | 20 kA | 200 kA | 525 g (1.158 lb) |
| SPD2-480-4P0-R | 400 V | 480 V | 20 kA | 50 kA | 2300 V | 25 kA / 50 kA | 581 V | 762 V / セーフフェイル | 480 V | 1500 V | 20 kA | 200 kA | 545 g (1.202 lb) |
| SPD2-550-4P0-R* | 480 V | 550 V | 20 kA | 50 kA | 2500 V | 25 kA / 50 kA | 697 V | 915 V / セーフフェイル | 550 V | 2000 V | 20 kA | 200 kA | 557 g (1.228 lb) |

サージ保護デバイス

SPD2 4P+0 シリーズ

モジュール & ベース部品番号システム



モジュールのみの部品番号システム



交換モジュールの注文情報

| 注文番号 | IEC規格 | | | | | | | | UL規格 | | | | 単体重量 |
|-------------|--------------------------------|-----------------------------|------------------------------------|--|----------------------|----------------------------|-----------------------|-----------------------------|--------------------------|-----------------|------------------------------------|------------------|-----------------|
| | 公称交流電圧 (50/60 Hz) (U_n) | 最大連続動作 交流電圧 (U_c) | 公称放電電流 (8/20 μ s) (I_n) | 最大放電電流 (8/20 μ s) (I_{max}) | 電圧保護レベル (U_p) | 短絡交流電流定格 (I_{scpr}) | TOV耐量 5s (U_T) | TOV 120分 (U_T) / モード | 最大連続 交流動作電圧 (MCOV) | 電圧保護定格 (VPR) | 公称放電電流 (8/20 μ s) (I_n) | 短絡電流定格 (SCCR) | |
| SPD2-150-M | 120 V | 150 V | 20 kA | 50 kA | 1250 V | 25 kA / 50 kA | 229 V | 229 V / 耐圧 | 150 V | 600 V | 20 kA | 200 kA | 54 g (0.120 lb) |
| SPD2-300-M | 240 V | 300 V | 20 kA | 50 kA | 1500 V | 25 kA / 50 kA | 337 V | 442 V / セーフフェイル | 300 V | 900 V | 20 kA | 150 kA | 61 g (0.135 lb) |
| SPD2-350-M | 277 V | 350 V | 20 kA | 50 kA | 1750 V | 25 kA / 50 kA | 403 V | 529 V / セーフフェイル | 350 V | 1000 V | 20 kA | 200 kA | 66 g (0.146 lb) |
| SPD2-480-M | 400 V | 480 V | 20 kA | 50 kA | 2300 V | 25 kA / 50 kA | 581 V | 762 V / セーフフェイル | 480 V | 1500 V | 20 kA | 200 kA | 71 g (0.157 lb) |
| SPD2-550-M* | 480 V | 550 V | 20 kA | 50 kA | 2500 V | 25 kA / 50 kA | 697 V | 915 V / セーフフェイル | 550 V | 2000 V | 20 kA | 200 kA | 74 g (0.163 lb) |

仕様

| | |
|-------------------------------------|--|
| ネットワークシステム | TN-S |
| 保護モード | L-PE, N-PE |
| 公称放電電流 (8/20 μ s) (I_n) | 20 kA |
| 最大放電電流 (8/20 μ s) (I_{max}) | 最大50kA |
| 保護要素 | 高エネルギーMOV |
| 応答時間 (t_A) | < 25 ns |
| バックアップヒューズ (最大) | 315 A/250 A Gg |
| ポート数 | 1 |
| 機械的・環境的仕様 | |
| 動作温度範囲 (T_a) | -40 °C to +80 °C (-40 °F to +185 °F) |
| 許容動作湿度 (RH) | 5%~95% |
| 高度 (最大) | 4,000 メートル (13,123 フィート) |
| 端子ねじのトルク (M_{max}) | 4.5 Nm (39.9 lbf-in) |
| 導体断面積 (最大) | 35 mm ² (2 AWG) (ソリッド、ストランド) / 25 mm ² (4 AWG) (フレキシブル) |
| 取付方法 | 35mm DIN レール、EN60715 |
| 保護構造 | IP20 (内蔵) |
| ハウジング材質 | 熱可塑性樹脂: 難燃性 UL 94 V-0 |

| | |
|-------------------------|---|
| 過熱保護 | あり |
| 動作状態/故障表示 | グリーンフラグあり/なし |
| リモート接点切替容量 | AC: 250 V/1 A, 125 V/1 A; DC: 48 V/0.5 A, 24 V/0.5 A, 12 V/0.5 A |
| 遠隔接点導体断面積 (最大) 規格準拠* | 1.5 mm ² (16 AWG) (ソリッド) IEC 61643-11:2011 EN 61643-11:2012 UL1449第4版 |

製品寸法

| | |
|----------------------|---|
| 4TE モジュールとベース | H 90.0 mm (3.54"); W 72.0 mm (2.84"); D 70.0 mm (2.76") |
| 1TE 交換モジュール | H 45.0 mm (1.77"); W 18.0 mm (0.71"); D 57.2mm (2.25") |
| パッケージ外形寸法 | |
| 4TE モジュールとベース | H 102.0 mm (4.01"); W 82.0 mm (3.23"); D 110.0 mm (4.33") |
| 1TE 交換モジュール | H 102.0 mm (4.01"); W 28.0 mm (1.10"); D 110.0 mm (4.33") |

*SPD2-550-4P0-RおよびSPD2-550-MはUL指定のみ

保証について - 詳細は www.littelfuse.com/warranty をご覧ください。

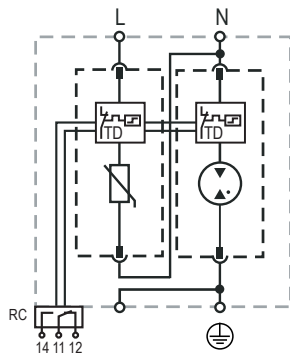
サージ保護デバイス

SPD2 1P+1 シリーズ

クラスII/タイプ2/タイプ1 CAプラグ対応マルチポール



内部構成



凡例

- L ライン
- N ニュートラル
- ⊕ 保護接地
- RC リモート接続
- TD 過熱断線

解説

サージ保護デバイス (SPD) は、数マイクロ秒継続する過渡過電圧事象から機器を保護します。事象発生中、機器への過電圧を制限することで、コストのかかる損傷やダウンタイムを軽減できます。

1+1 構成のサージ保護デバイスは、公称電圧 60V~277V のサブ分電盤アプリケーションに使用できます。

特長と利点

| 特長 | 利点 |
|---------------------------|--|
| 高エネルギー過渡現象をクランプし、耐える能力 | 高エネルギーのサージ発生時に、低残留電圧、高い公称放電電流となり、中断、ダウンタイム、機器の劣化や損傷を防止 |
| 一製品で UL および VDE-IEC に準拠 | 1つの部品を世界中で使用できるため、在庫ニーズを削減し、部品の配分を簡素化 |
| 連動タブ機構 | 振動に耐えるようにモジュールを固定可能 |
| UL アプリケーションで追加の過電流保護装置が不要 | 保護に必要な部品点数とコストを削減 |
| コンパクトな設置面積 | パネル設計の柔軟性を向上 |
| 寿命インジケータ | インジケータによりモジュール交換時期を判断し、保護の喪失を回避 |
| プラグ対応モジュール | 交換が迅速かつ簡単で、メンテナンスやダウンタイムを最小限に抑える。工具不要 |
| 過熱保護 | 壊滅的な故障を排除 |
| IP20 保護等級 | フィンガーセーフ設計により、作業者の安全性が向上 |

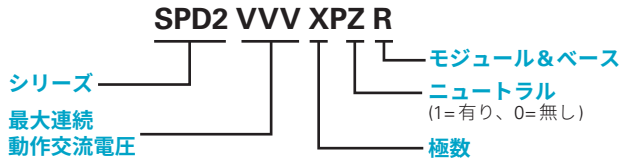
モジュールとベースの注文情報

| 注文番号 | IEC 規格 | | | | | | | | | | UL 規格 | | | | 単体重量 |
|----------------|-----------------------------|---------------------------------|---------------------------------------|---|------------------------------|-------------------------|-------------------------------|--------------------------|----------------------------------|-------------------------------|----------------------------|-----------------------|---------------------------------------|---------------------|------------------|
| | 公称交流電圧 (50/60 Hz) (U_p) | 最大連続動作交流電圧 (L-N/N-PE) (U_c) | 公称放電電流 (8/20 μs) (L-N/N-PE) (I_n) | 最大放電電流 (8/20 μs) (L-N/N-PE) (I_{max}) | 電圧保護レベル (L-N/N-PE) (U_p) | 連続遮断定格 (N-PE) (I_p) | 短絡交流電流定格 (L-N) (I_{SCRF}) | TOV耐量 5s (L-N) (U_T) | TOV120分モード (L-N) (U_T) / モード | TOV耐量 200 ms (N-PE) (U_T) | 最大連続交流動作電圧 (L-N/N-PE/MCOV) | 電圧保護定格 (L-N/N-PE/VPR) | 公称放電電流 (8/20 μs) (L-N/N-PE) (I_n) | 短絡電流定格 (L-N) (SCCF) | |
| SPD2-075-1P1-R | 60 V | 75 V / 305 V | 20 kA / 40 kA | 50 kA / 65 kA | 800 V / 1500 V | 100 A _{RMS} | 25 kA / 50 kA | 114 V | 114 V / 耐圧 | 1200 V | 75 V / 305 V | 330 V / 1000 V | 20 kA / 20 kA | 100 kA | 124 g (0.274 lb) |
| SPD2-150-1P1-R | 120 V | 150 V / 305 V | 20 kA / 40 kA | 50 kA / 65 kA | 1250 V / 1500 V | 100 A _{RMS} | 25 kA / 50 kA | 229 V | 229 V / 耐圧 | 1200 V | 150 V / 305 V | 600 V / 1000 V | 20 kA / 20 kA | 200 kA | 128 g (0.283 lb) |
| SPD2-300-1P1-R | 240 V | 300 V / 305 V | 20 kA / 40 kA | 50 kA / 65 kA | 1500 V / 1500 V | 100 A _{RMS} | 25 kA / 50 kA | 337 V | 442 V / セーフフェイル | 1200 V | 300 V / 305 V | 900 V / 1000 V | 20 kA / 20 kA | 150 kA | 135 g (0.298 lb) |
| SPD2-350-1P1-R | 277 V | 350 V / 305 V | 20 kA / 40 kA | 50 kA / 65 kA | 1750 V / 1500 V | 100 A _{RMS} | 25 kA / 50 kA | 403 V | 529 V / セーフフェイル | 1200 V | 350 V / 305 V | 1000 V / 1000 V | 20 kA / 20 kA | 200 kA | 140 g (0.309 lb) |

サージ保護デバイス

SPD2 1P+1 シリーズ

モジュール & ベース部品番号システム



モジュールのみの部品番号システム



交換モジュールの注文情報

| 注文番号 | IEC規格 | | | | | | | | | | UL規格 | | | | 単体重量 |
|------------|----------------------------------|-------------------------------------|---|---|------------------------------|-------------------------|-------------------------------|--------------------------|-------------------------------|-------------------------------|-----------------------------------|--------------------------|---|----------------------|-----------------|
| | 公称交流電圧 (50/60 Hz) (U_{p}) | 最大連続動作 交流電圧 (L-N/N-PE U_c) | 公称放電電流 (8/20 μ s) (L-N/N-PE I_p) | 最大放電電流 (8/20 μ s) (L-N/N-PE I_{max}) | 電圧保護レベル (L-N/N-PE U_p) | 統流遮断定格 (N-PE I_n) | 短絡交流電流定格 (L-N I_{SCCR}) | TOV耐量 5s (L-N U_i) | TOV120分 (L-N U_i) / モード | TOV耐量 200 ms (N-PE U_i) | 最大連続 交流動作電圧 (L-N/N-PE MCOV) | 電圧保護定格 (L-N/N-PE VPR) | 公称放電電流 (8/20 μ s) (L-N/N-PE I_p) | 短絡電流定格 (L-N SCCR) | |
| SPD2-040-M | 0 V | 40 V / 305 V | 20 kA / 40 kA | 50 kA / 65 kA | 1500 V (N-PE) | 100 A _{RMS} | 25 kA / 50 kA | N/A | N/A | 1200 V | 305 V (N-PE) | 1000 V (N-PE) | 20 kA / 20 kA | N/A | 42 g (0.093 lb) |
| SPD2-075-M | 60 V | 75 V / 305 V | 20 kA / 40 kA | 50 kA / 65 kA | 800 V / 1500 V | 100 A _{RMS} | 25 kA / 50 kA | 114 V | 114 V / 耐圧 | 1200 V | 75 V / 305 V | 330 V / 1000 V | 20 kA / 20 kA | 100 kA | 50 g (0.111 lb) |
| SPD2-150-M | 120 V | 150 V / 305 V | 20 kA / 40 kA | 50 kA / 65 kA | 1250 V / 1500 V | 100 A _{RMS} | 25 kA / 50 kA | 229 V | 229 V / 耐圧 | 1200 V | 150 V / 305 V | 600 V / 1000 V | 20 kA / 20 kA | 200 kA | 54 g (0.120 lb) |
| SPD2-300-M | 240 V | 300 V / 305 V | 20 kA / 40 kA | 50 kA / 65 kA | 1500 V / 1500 V | 100 A _{RMS} | 25 kA / 50 kA | 337 V | 442 V / セーフフェイル | 1200 V | 300 V / 305 V | 900 V / 1000 V | 20 kA / 20 kA | 150 kA | 61 g (0.135 lb) |
| SPD2-350-M | 277 V | 350 V / 305 V | 20 kA / 40 kA | 50 kA / 65 kA | 1750 V / 1500 V | 100 A _{RMS} | 25 kA / 50 kA | 403 V | 529 V / セーフフェイル | 1200 V | 350 V / 305 V | 1000 V / 1000 V | 20 kA / 20 kA | 200 kA | 68 g (0.146 lb) |

仕様

| | |
|--|---|
| ネットワークシステム | TT, TN-S |
| 保護モード | L-N, N-PE |
| 公称放電電流 (8/20 μ s) (L-N / N-PE I_n) | 20 kA/40 kA |
| 最大放電電流 (8/20 μ s) (L-N / N-PE I_{max}) | 50 kA/65 kA |
| 保護要素 | 高エネルギーMOVとGDT |
| 応答時間 (L-N / N-PE t_A) | < 25 ns |
| バックアップヒューズ (最大) | 315 A/250 A Gg |
| ポート数 | 1 |
| 機械的・環境的仕様 | |
| 動作温度範囲 (T_a) | -40 °C to +80 °C (-40 °F to +185 °F) |
| 許容動作湿度 (RH) | 5%~95% |
| 高度 (最大) | 4,000 メートル(13,123 フィート) |
| 端子ねじのトルク (M_{max}) | 4.5 Nm (39.9 lbf-in) |
| 導体断面積 (最大) | 35 mm ² (2 AWG) (ソリッド、ストランド)/ 25 mm ² (4 AWG) (フレキシブル) |
| 取付方法 | 35mm DIN レール、EN60715 |
| 保護構造 | IP20 (内蔵) |

| | |
|----------------|---|
| ハウジング材質 | 熱可塑性樹脂: 難燃性 UL 94 V-0 |
| 過熱保護 | あり |
| 動作状態/故障表示 | グリーンフラグあり/なし |
| リモート接点切替容量 | AC: 250 V/1 A, 125 V/1 A; DC: 48 V/0.5 A, 24 V/0.5 A, 12 V/0.5 A |
| 遠隔接点導体断面積 (最大) | 1.5 mm ² (16 AWG) (ソリッド) |
| 規格準拠 | IEC 61643-11:2011 EN 61643-11:2012 UL1449第4版 |

製品寸法

| | |
|----------------------|---|
| 2TE モジュールとベース | H 90.0 mm (3.54"); W 36.0 mm (1.42"); D 70.0 mm (2.76") |
| 1TE 交換モジュール | H 45.0 mm (1.77"); W 18.0 mm (0.71"); D 57.2mm (2.25") |

パッケージ外形寸法

| | |
|----------------------|---|
| 2TE モジュールとベース | H 102.0 mm (4.01"); W 46.0 mm (1.81"); D 110.0 mm (4.33") |
| 1TE 交換モジュール | H 102.0 mm (4.01"); W 28.0 mm (1.10"); D 110.0 mm (4.33") |

保証について - 詳細は www.littelfuse.com/warranty をご覧ください。

サージ保護デバイス

SPD2 3P+1 シリーズ

クラスII/タイプ2/タイプ1 CAプラグ対応マルチポール



解説

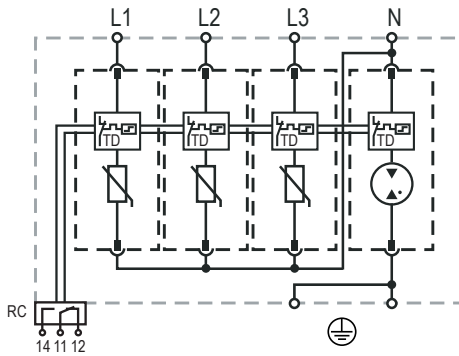
サージ保護デバイス (SPD) は、数マイクロ秒継続する過渡過電圧事象から機器を保護します。事象発生中、機器への過電圧を制限することで、コストのかかる損傷やダウンタイムを軽減できます。

3+1 構成のサージ保護デバイスは、公称電圧 240V~277V のサブ分電盤アプリケーションに使用できます。

特長と利点

| 特長 | 利点 |
|--------------------------|--|
| 高エネルギー過渡現象をクランプし、耐える能力 | 高エネルギーのサージ発生時に、低残留電圧、高い公称放電電流となり、中断、ダウンタイム、機器の劣化や損傷を防止 |
| 一製品でULおよびVDE-IECに準拠 | 1つの部品を世界中で使用できるため、在庫ニーズを削減し、部品の配分を簡素化 |
| 連動タブ機構 | 振動に耐えるようにモジュールを固定可能 |
| ULアプリケーションで追加の過電流保護装置が不要 | 保護に必要な部品点数とコストを削減 |
| コンパクトな設置面積 | パネル設計の柔軟性を向上 |
| 寿命インジケータ | インジケータによりモジュール交換時期を判断し、保護の喪失を回避 |
| プラグ対応モジュール | 交換が迅速かつ簡単で、メンテナンスやダウンタイムを最小限に抑える。工具不要 |
| 過熱保護 | 壊滅的な故障を排除 |
| IP20 保護等級 | フィンガーセーフ設計により、作業者の安全性が向上 |

内部構成



凡例

- L ライン
- N ニュートラル
- ⊕ 保護接地
- RC リモート接点
- TD 過熱断線

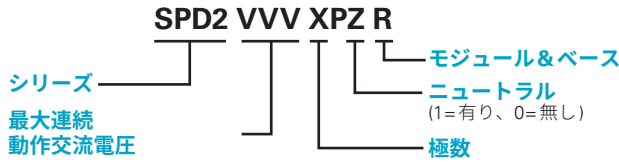
モジュールとベースの注文情報

| 注文番号 | IEC 規格 | | | | | | | | | | UL 規格 | | | | 単体重量 |
|----------------|--------------------------------|-------------------------------------|---|---|------------------------------|-------------------------|------------------------------|--------------------------|-------------------------------|------------------------------|-----------------------------------|--------------------------|---|----------------------------|---------------------|
| | 公称交流電圧 (50/60 Hz) (U_n) | 最大連続動作 交流電圧 (L-N/N-PE U_c) | 公称放電電流 (8/20 μ s) (L-N/N-PE I_n) | 最大放電電流 (8/20 μ s) (L-N/N-PE I_{max}) | 電圧保護レベル (L-N/N-PE U_p) | 続流遮断定格 (N-PE I_c) | 短絡交流電流定格 (L-N I_{SCR}) | TOV耐量 5s (L-N U_t) | TOV120分 (L-N U_t) / モード | TOV耐量 200ms (N-PE U_t) | 最大連続 交流動作電圧 (L-N/N-PE MCOV) | 電圧保護定格 (L-N/N-PE VPR) | 公称放電電流 (8/20 μ s) (L-N/N-PE I_n) | 短絡電流定格 (L-N I_{SCR}) | |
| SPD2-300-3P1-R | 240 V | 300 V / 305 V | 20 kA / 40 kA | 50 kA / 65 kA | 1500 V / 1500 V | 100 A _{RMS} | 25 kA / 50 kA | 337 V | 442 V / セーフフェイル | 1200 V | 300 V / 305 V | 900 V / 1000 V | 20 kA / 20 kA | 150 kA | 486 g (1.072 lb) |
| SPD2-350-3P1-R | 277 V | 350 V / 305 V | 20 kA / 40 kA | 50 kA / 65 kA | 1750 V / 1500 V | 100 A _{RMS} | 25 kA / 50 kA | 403 V | 529 V / セーフフェイル | 1200 V | 350 V / 305 V | 1000 V / 1000 V | 20 kA / 20 kA | 200 kA | 501 g (1.105 lb) |

サージ保護デバイス

SPD2 3P+1 シリーズ

モジュール & ベース部品番号システム



モジュールのみの部品番号システム



交換モジュールの注文情報

| 注文番号 | IEC 規格 | | | | | | | | UL 規格 | | | | 単体重量 | | |
|------------|-----------------------------|------------------------------|---|---|---------------------------|----------------------|---------------------------|-----------------------|----------------------------|---------------------------|----------------------------|-----------------------|---------------|---|-------------------|
| | 公称交流電圧 (60/60 Hz) (U_n) | 最大連続動作交流電圧 (L-N/N-PE U_c) | 公称放電電流 (8/20 μ s) (L-N/N-PE I_n) | 最大放電電流 (8/20 μ s) (L-N/N-PE I_{max}) | 電圧保護レベル (L-N/N-PE U_p) | 統流通断定格 (N-PE I_n) | 短絡交流電流定格 (L-N I_{scR}) | TOV耐量 5s (L-N U_t) | TOV120分 (L-N U_t) / モード | TOV耐量 200ms (N-PE U_t) | 最大連続動作交流電圧 (L-N/N-PE MCOV) | 電圧保護定格 (L-N/N-PE VPR) | | 公称放電電流 (8/20 μ s) (L-N/N-PE I_n) | 短絡電流定格 (L-N SCCR) |
| SPD2-040-M | 0 V | 40 V / 305 V | 20 kA / 40 kA | 50 kA / 65 kA | 1500 V (N-PE) | 100 A _{RMS} | 25 kA / 50 kA | N/A | N/A | 1200 V | 305 V (N-PE) | 1000 V (N-PE) | 20 kA / 20 kA | N/A | 42 g (0.093 lb) |
| SPD2-300-M | 240 V | 300 V / 305 V | 20 kA / 40 kA | 50 kA / 65 kA | 1500 V / 1500 V | 100 A _{RMS} | 25 kA / 50 kA | 337 V | 442 V / セーフファイル | 1200 V | 300 V / 305 V | 900 V / 1000 V | 20 kA / 20 kA | 150 kA | 61 g (0.135 lb) |
| SPD2-350-M | 277 V | 350 V / 305 V | 20 kA / 40 kA | 50 kA / 65 kA | 1750 V / 1500 V | 100 A _{RMS} | 25 kA / 50 kA | 403 V | 529 V / セーフファイル | 1200 V | 350 V / 305 V | 1000 V / 1000 V | 20 kA / 20 kA | 200 kA | 66 g (0.146 lb) |

仕様

| | |
|---|---|
| ネットワークシステム | TT, TN-S |
| 保護モード | L-N, N-PE |
| 公称放電電流 (8/20 μ s) (L-N / N-PE I_n) | 20 kA/40 kA |
| 最大放電電流 (8/20 μ s) (L-N / N-PE I_{max}) | 50 kA/65 kA |
| 保護要素 | 高エネルギーMOVとGDT |
| 応答時間 (L-N / N-PE t_A) | < 25 ns |
| バックアップヒューズ (最大) | 315 A/250 A Gg |
| ポート数 | 1 |
| 機械的・環境的仕様 | |
| 動作温度範囲 (T_A) | -40 °C to +80 °C (-40 °F to +185 °F) |
| 許容動作湿度 (RH) | 5%~95% |
| 高度 (最大) | 4,000 メートル (13,123 フィート) |
| 端子ねじのトルク (M_{max}) | 4.5 Nm (39.9 lbf-in) |
| 導体断面積 (最大) | 35 mm ² (2 AWG) (ソリッド、ストランド) / 25 mm ² (4 AWG) (フレキシブル) |
| 取付方法 | 35mm DIN レール、EN60715 |
| 保護構造 | IP20 (内蔵) |
| ハウジング材質 | 熱可塑性樹脂: 難燃性 UL 94 V-0 |

| | |
|----------------|---|
| 過熱保護 | あり |
| 動作状態/故障表示 | グリーンフラグあり/なし |
| リモート接点切替容量 | AC: 250 V/1 A, 125 V/1 A; DC: 48 V/0.5 A, 24 V/0.5 A, 12 V/0.5 A |
| 遠隔接点導体断面積 (最大) | 1.5 mm ² (16 AWG) (ソリッド) |
| 規格準拠 | IEC 61643-11:2011 EN 61643-11:2012 UL1449第4版 |

外形寸法 & 梱包

| | |
|----------------------|---|
| 4TE モジュールとベース | H 90.0 mm (3.54"); W 72.0 mm (2.84"); D 70.0 mm (2.76") |
| 1TE 交換モジュール | H 45.0 mm (1.77"); W 18.0 mm (0.71"); D 57.2 mm (2.25") |
| パッケージ外形寸法 | |
| 4TE モジュールとベース | H 102.0 mm (4.01"); W 82.0 mm (3.23"); D 110.0 mm (4.33") |
| 1TE 交換モジュール | H 102.0 mm (4.01"); W 28.0 mm (1.10"); D 110.0 mm (4.33") |

保証について - 詳細は www.littelfuse.com/warranty をご覧ください。

サージ保護デバイス

SPD2 PV シリーズ

クラス2 (IEC)/タイプ2 (EN)/タイプ1CA (UL)
太陽光発電システム用プラグ対応マルチポール



解説

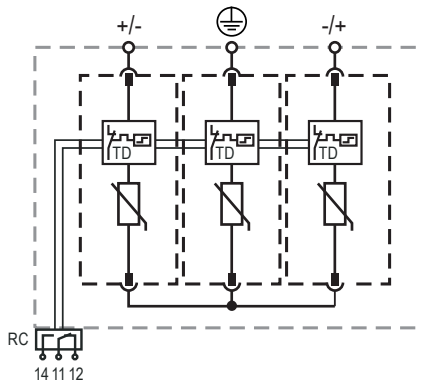
サージ保護デバイス (SPD) は、数マイクロ秒継続する過渡過電圧事象から機器を保護します。事象発生中、機器への過電圧を制限することで、コストのかかる損傷やダウンタイムを軽減できます。

ソーラースtringボックスおよびインバータアプリケーション用のサージ保護デバイスは、3+0構成で1100および1500V dcでご利用いただけます。

特長と利点

| 特長 | 利点 |
|--------------------------|--|
| 高エネルギー過渡現象をクランプし、耐える能力 | 高エネルギーのサージ発生時に、低残留電圧、高い公称放電電流となり、中断、ダウンタイム、機器の劣化や損傷を防止 |
| ULアプリケーションで追加の過電流保護装置が不要 | 保護に必要な部品点数とコストを削減 |
| コンパクトな設置面積 | パネル設計の柔軟性を向上 |
| 寿命インジケータ | インジケータによりモジュール交換時期を判断し、保護の喪失を回避 |
| プラグ対応モジュール | 交換が迅速かつ簡単で、メンテナンスやダウンタイムを最小限に抑える。工具不要 |
| 過熱保護 | 壊滅的な故障を排除 |
| IP20保護等級 | フィンガーセーフ設計により、作業者の安全性が向上 |

内部構成



凡例

- ⊕ 保護接地
- RC リモート接点 (オプション)
- TD 過熱断線

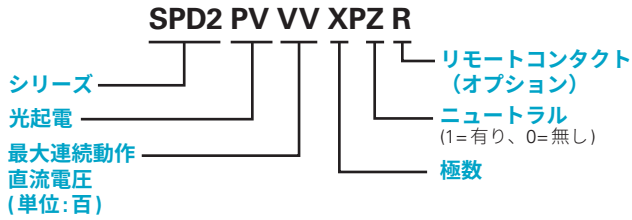
モジュールとベースの注文情報

| 注文番号 | IEC規格 | | | | | | UL規格 | | | | 単体重量 |
|----------------------------------|--------------------------------|------------------------------------|--------------------------------------|-----------------------------|---------------------------|-----------------------------|-------------------------------|--------------|------------------------------------|---------------|---------------------|
| | 最大連続動作直流電圧 (U _{CPV}) | 公称放電電流 (8/20 μs) (I _n) | 最大放電電流 (8/20 μs) (I _{max}) | 総放電電流 (I _{Total}) | 電圧保護レベル (U _p) | 短絡電流定格 (I _{SCPV}) | 最大許容直流電圧 (I _{pVdc}) | 電圧保護定格 (VPR) | 公称放電電流 (8/20 μs) (I _n) | 短絡電流定格 (SCCR) | |
| SPD2-PV11-3PO SPD2-PV11-3PO-R | 1100 V | 20 kA | 40 kA | 50 kA | 4200 V | 9 kA | 1100 V | 3000 V | 20 kA | 50 kA | 333 g (0.734 lb) |
| SPD2-PV15-3PO SPD2-PV15-3PO-R | 1500 V | 15 kA | 40 kA | 40 kA | 4800 V | 9 kA | 1500 V | 4000 V | 20 kA | 65 kA | 363 g (0.800 lb) |

サージ保護デバイス

SPD2 PV シリーズ

モジュール & ベース部品番号システム



モジュールのみの部品番号システム



交換モジュールの注文情報

| 注文番号 | IEC規格 | | | | | | UL規格 | | | | 単体重量 |
|--------------|--------------------------------|------------------------------------|--------------------------------------|-----------------------------|---------------------------|-----------------------------|-------------------------------|--------------|------------------------------------|---------------|-----------------|
| | 最大連続動作直流電圧 (U _{CPV}) | 公称放電電流 (8/20 μs) (I _n) | 最大放電電流 (8/20 μs) (I _{max}) | 総放電電流 (I _{total}) | 電圧保護レベル (U _p) | 短絡電流定格 (I _{SCPV}) | 最大許容直流電圧 (U _{pvdc}) | 電圧保護定格 (VPR) | 公称放電電流 (8/20 μs) (I _n) | 短絡電流定格 (SCCR) | |
| SPD2-PV550-M | 1100 V | 20 kA | 40 kA | 50 kA | 4200 V | 9 kA | 1100 V | 3000 V | 20 kA | 50 kA | 61 g (0.134 lb) |
| SPD2-PV750-M | 1500 V | 15 kA | 40 kA | 40 kA | 4800 V | 9 kA | 1500 V | 4000 V | 20 kA | 65 kA | 71 g (0.157 lb) |

仕様

保護モード (+) - PE, (-) - PE, (+) - (-)

公称放電電流 (8/20 μs) (I_n) 20 kA

最大放電電流 (8/20 μs) (I_{max}) 最大40kA

保護要素 高エネルギーMOV

応答時間 (t_A) < 25 ns

ポート数 1

機械的・環境的仕様

動作温度範囲 (T_a) -40 °C to +80 °C (-40 °F to +185 °F)

許容動作湿度 (RH) 5%~95%

高度 (最大) 4,000 メートル (13,123 フィート)

端子ねじのトルク (M_{max}) 4.5 Nm (39.9 lbf-in)

導体断面積 (最大) 35 mm² (2 AWG) (ソリッド、ストランド) / 25 mm² (4 AWG) (フレキシブル)

取付方法 35mm DIN レール、EN60715

保護構造 IP20 (内蔵)

ハウジング材質 熱可塑性樹脂: 難燃性 UL 94 V-0

過熱保護

動作状態/故障表示 グリーンフラグあり/なし

リモート接点切替容量 Ac: 250 V/1 A, 125 V/1 A; Dc: 48 V/0.5 A, 24 V/0.5 A, 12 V/0.5 A

遠隔接点導体断面積 (最大) 1.5 mm² (16 AWG) (ソリッド)

規格準拠 EN 50539-11:2013+A1:2014

UL1449第4版; E320116

製品寸法

3TE モジュールとベース H 90.7 mm (3.57"); W 53.8 mm (2.11"); D 66.1 mm (2.60")

1TE 交換モジュール H 45.0 mm (1.77"); W 18.0 mm (0.71"); D 57.2 mm (2.25")

パッケージ外形寸法

3TE モジュールとベース H 102.0 mm (4.01"); W 64.0 mm (2.52"); D 110.0 mm (4.33")

1TE 交換モジュール H 102.0 mm (4.01"); W 28.0 mm (1.10"); D 110.0 mm (4.33")

保証について - 詳細は www.littelfuse.com/warranty をご覧ください。

サージ保護デバイス

SPD2 シリーズクロスリファレンスガイド

ここでは、最も一般的なタイプ2のサージ保護デバイスを紹介しています。迅速な識別と製品選択に役立つように構成されています。製品の置き換えや選定にあたっては、適用仕様を全てご確認の上、ご使用ください。

| Littelfuse 部品番号 | サージ デバイス タイプ | 公称 AC/DC 電圧 | 極数 | ニュートラル | ABB 部品番号 | Bourns 部品番号 | Citel 部品番号 | DEHN 部品番号 | Phoenix Contact 部品番号 | Raycap 部品番号 |
|--------------------|--------------------|-------------------|----|--------|-----------------------------|----------------|----------------|--------------------------------|--------------------------------|---------------------------|
| SPD2-075-1P0-R | 2 | 75 V ac | 1 | なし | OVR T2 15-75 P TS | — | — | DEHNguard S 48 FM | VAL-MS 60/FM | ProTec T2-75-1+0-R |
| SPD2-075-1P1-R | 2 | 75 V ac | 1 | あり | — | — | DS240S-75VDC | — | VAL-VS- 48/40/1+1-FM | ProTec T2-75-1+1-R |
| SPD2-150-1P0-R | 2 | 150 V ac | 1 | なし | OVR T2 40-150 P TS U | 1250-1S-120 | DS41S-120 | DEHNguard SU 1P 120 R | VAL-US- 120/40/1+0-FM | ProTec T2-150-1+0-R |
| SPD2-150-2P0-R | 2 | 150 V ac | 2 | なし | OVR T2 1N 40-150 P TS U | 1250-2S-120 | DS42S-120 | DEHNguard MU SP 240 3W+G R | VAL-US- 120/40/2+0-FM | ProTec T2-150-2+0-R |
| SPD2-150-3P0-R | 2 | 150 V ac | 3 | なし | OVR T2 2N 40-150 P TS U | 1250-3S-120 | DS43S-120 | DEHNguard MU 3PY 208 3W+G R | VAL-SEC-T2- 3C-175-FM | ProTec T2-150-3+0-R |
| SPD2-150-4P0-R | 2 | 150 V ac | 4 | なし | OVR T2 3N 40-150 P TS U | 1250-4S-120 | DS44S-120 | DEHNguard MU 3PY 208 4W+G R | VAL-US- 120/40/3+1-FM | ProTec T2-150-4+0-R |
| SPD2-150-1P1-R | 2 | 150 V ac | 1 | あり | — | — | DS42S-120/G | — | VAL-SEC-T2- 1S-175-FM | ProTec T2-150-1+1-R |
| SPD2-300-1P0-R | 2 | 300 V ac | 1 | なし | OVR T2 40-275 P TS QS | 1250-1S-230 | DS41S-230 | DEHNguard SU 1P 240 R | VAL-US- 277/40/1+0-FM | ProTec T2-300-1+0-R |
| SPD2-300-2P0-R | 2 | 300 V ac | 2 | なし | OVR T2 1N 40-275 P TS QS | 1250-2S-230 | DS42S-230 | DEHNguard MU SP 480 3W+G R | VAL-MS 230/2+0-FM | ProTec T2-300-2+0-R |
| SPD2-300-3P0-R | 2 | 300 V ac | 3 | なし | OVR T2 3L 40-275 P TS QS | 1250-3S-230 | DS43S-230 | DEHNguard M TNC 275 FM | VAL-CP- 3C-350 | ProTec T2-300-3+0-R |
| SPD2-300-4P0-R | 2 | 300 V ac | 4 | なし | OVR T2 4L 40-275 P TS QS | 1250-4S-230 | DS44S-230 | DEHNguard M TNS 275 FM | VAL-US- 277/40/4+0-FM | ProTec T2-300-4+0-R |
| SPD2-300-1P1-R | 2 | 300 V ac | 1 | あり | OVR T2 1N 40-275 P TS QS | — | DS42S-230/G | DEHNguard MU 3PY 480 4W+G R | VAL-MS 230/1+1-FM | ProTec T2-300-1+1-R |
| SPD2-300-3P1-R | 2 | 300 V ac | 3 | あり | OVR T2 3N 40-275 P TS QS | — | DS44S-230/G | DEHNguard M TT 275 FM | VAL-MS 230/3+1-FM | ProTec T2-300-3+1-R |
| SPD2-350-1P0-R | 2 | 350 V ac | 1 | なし | OVR T2 40-320 P TS U | 1250-1S-400 | DS41S-400 | DEHNguard SU 1P 347 R | — | ProTec T2-350-1+0-R |
| SPD2-350-2P0-R | 2 | 350 V ac | 2 | なし | OVR T2 1N 40-320 P TS U | 1250-2S-400 | DS42S-400 | — | VAL-SEC-T2- 2C-350-FM | ProTec T2-350-2+0-R |
| SPD2-350-3P0-R | 2 | 350 V ac | 3 | なし | OVR T2 3L 40-320 P TS U | 1250-3S-400 | DS43S-400 | DEHNguard MU 3PY 480 3W+G R | VAL-SEC-T2- 3C-350-FM | ProTec T2-350-3+0-R |
| SPD2-350-4P0-R | 2 | 350 V ac | 4 | なし | OVR T2 3N 40-320 P TS U | 1250-4S-400 | DS44S-400 | DEHNguard M TNS 385 FM | — | ProTec T2-350-4+0-R |
| SPD2-350-1P1-R | 2 | 350 V ac | 1 | あり | OVR T2 1N 40-350 P TS QS | — | — | DEHNguard M TT 2P 385 FM | VAL-SEC-T2- 1S-350-FM | ProTec T2-350-1+1-R |
| SPD2-350-3P1-R | 2 | 350 V ac | 3 | あり | — | — | — | DEHNguard M TT 385 FM | VAL-SEC-T2- 3S-350-FM | ProTec T2-350-3+1-R |
| SPD2-480-1P0-R | 2 | 480 V ac | 1 | なし | OVR T2 40-440 P TS U | 1250-1S-480 | DS41S-400 | DEHNguard S 440 FM | VAL-US- 347/30/1+0-FM | ProTec T2-480-1+0-R |
| SPD2-480-2P0-R | 2 | 480 V ac | 2 | なし | OVR T2 1N 40-440 P TS U | 1250-2S-480 | DS42S-400 | — | VAL-US- 347/30/1+1V-FM | ProTec T2-480-2+0-R |
| SPD2-480-3P0-R | 2 | 480 V ac | 3 | なし | OVR T2 3L 40-440 P TS U | 1250-3S-480 | DS43S-400 | DEHNguard MU 3PY 600 3W+G R | VAL-US- 347/30/3+0-FM | ProTec T2-480-3+0-R |
| SPD2-480-4P0-R | 2 | 480 V ac | 4 | なし | OVR T2 3N 40-440 P TS U | 1250-4S-480 | DS44S-400 | DEHNguard MU 3PY 600 4W+G R | — | ProTec T2-480-4+0-R |
| SPD2-550-1P0-R | 2 | 550 V ac | 1 | なし | OVR T2 40-550 P TS U | — | DS41S-600 | DEHNguard S 600 FM | VAL-US- 480D/30/1+0-FM | ProTec T2-550-1+0-R |
| SPD2-550-2P0-R | 2 | 550 V ac | 2 | なし | OVR 1N 40-550 P TS U | — | — | — | VAL-US- 480D/30/2+0-FM | ProTec T2-550-2+0-R |
| SPD2-550-3P0-R | 2 | 550 V ac | 3 | なし | OVR T2 3L 40-550 P TS U | — | — | DEHNguard MU 3PD 480 3W+G R | VAL-US- 480D/30/3+0-FM | ProTec T2-550-3+0-R |
| SPD2-550-4P0-R | 2 | 550 V ac | 4 | なし | OVR T2 3N 40-550 P TS U | — | — | — | VAL-US- 480HLD/30/3+1-FM | ProTec T2-550-4+0-R |
| SPD2-750-1P0-R | 2 | 750 V ac | 1 | なし | OVR T2 40-600 P TS QS | — | — | DEHNguard S WE 600 FM | — | ProTec T2-750-1+0-R |
| SPD2-750-2P0-R | 2 | 750 V ac | 2 | なし | — | — | — | — | — | ProTec T2-750-2+0-R |
| SPD2-750-3P0-R | 2 | 750 V ac | 3 | なし | OVR T2 3L 40-600 P TS QS | — | DS43S-690WD | DEHNguard M WE 600 FM | VAL-MS 750/30/3+0 FM | ProTec T2-750-3+0-R |
| SPD2-PV11-3P0-R | 2 | 1100 V dc | 3 | なし | OVR PV 40-800 P TS U | 1420-PV-1000 | DS50VGPVS-1000 | DEHNguard M YPV 1200 FM | VAL-MS 1000 DC-PV/2+V-FM | ProTec T2-1100PV-3+0-R |
| SPD2-PV15-3P0-R | 2 | 1500 V dc | 3 | なし | OVR PV 40-1500H P TS U | — | DV50VGPVS-1500 | DEHNguard M YPV 1500 FM | VAL-MB-T2 1500 DC-PV/2+V-FM | ProTec T2-1500PV-3+0-R |



North America

Littelfuse World Headquarters
8755 West Higgins Road, Suite 500
Chicago, IL 60631, USA

Littelfuse SymCom
222 Disk Drive
Rapid City, SD 57701, USA

Littelfuse Startco
140 – 15 Innovation Boulevard
(The Galleria Building)
Saskatoon, SK S7N 2X8
Tel: +1-306-373-5505

Technical Support:
Tel: +1-800-TEC-FUSE
E-mail: techline@littelfuse.com

Customer Service:
Tel: +1-800-227-0029
E-mail: PG_CSG@littelfuse.com

Asia

Littelfuse
Unit 1604B Desay Building,
Gaoxin Nanyi Ave.
Hi-Tech Industrial Park
Nashan District
Shenzhen, 518057, China
+86 755 8207 0760

Europe

Littelfuse
Julius-Bamberger-Str. 8a
Bremen, D-28279, Germany
+49 421 82 87 3 147



Littelfuse の製品は、世界中の多数の規格の認証を付与されています。特定の製品に付与されている認証について確認するには、Littelfuse.com にアクセスし、製品データシートをご参照ください。

免責事項 — 記載された情報の正確性、信頼性には万全を期しておりますが、各自の用途向けに選択した製品の適合性の評価とテストをお客様が独自に行う必要があります。Littelfuse の製品は、すべての用途に適するようには設計されていないため、用途によっては使用できない場合があります。こちら(www.littelfuse.com/disclaimer-electronics)から免責事項全文をお読みください。