



MEMBER'S

s.p.a.

COSTRUZIONI ELETTROMECCANICHE

Via Ghiacciaia, 1 - 37045 LEGNAGO (Verona) ITALY - Tel. 0039-0442-23800 - Telefax 0039-0442-23711

E-mail: members@members.it - www.members.it

TELERUTTORE GENERALE DI CORRENTE A RITENUTA MECCANICA

CURRENT ISOLATING SWITCHES WITH MECHANICAL ON-OFF POSITION
BATTERIEFERNSCHALTER MIT MECHANISCHER HALTEVORRICHTUNG
TÉLERUPTEURS GÉNÉRAUX DE COURANT À RETENUE MÉCANIQUE

Stacco al positivo con comando ON OFF separato

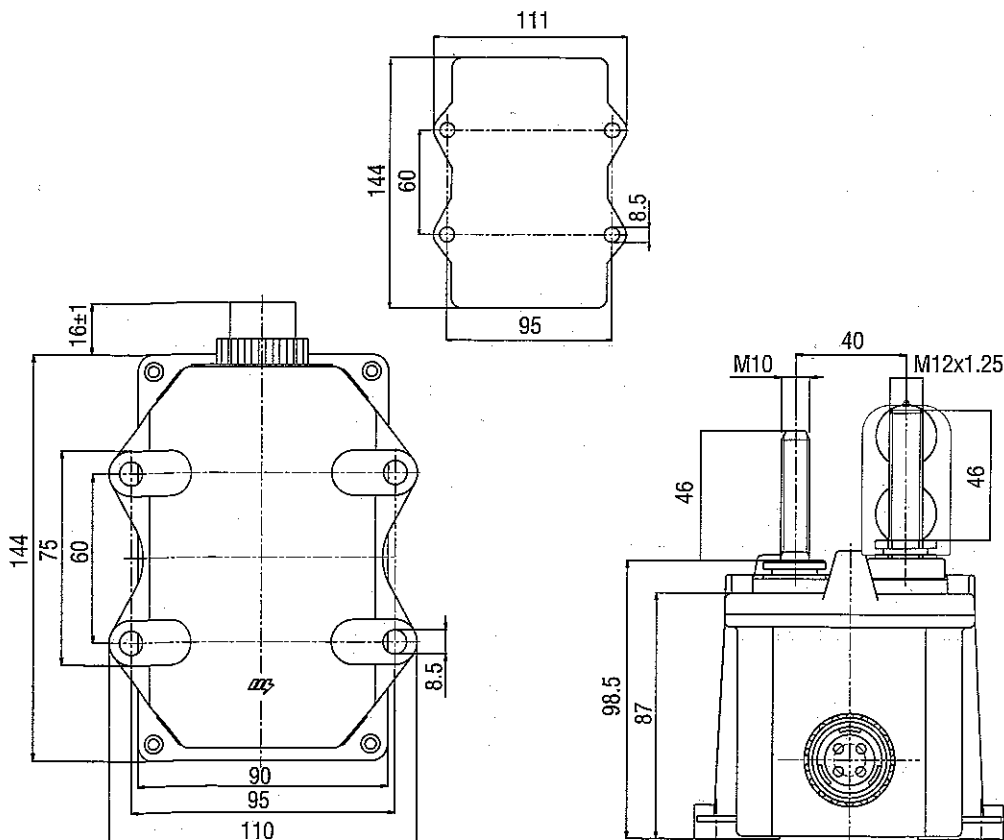
Positive disconnection separate ON and OFF switch

Pluspolabtrennung, getrennter Ein- und Ausschaltung

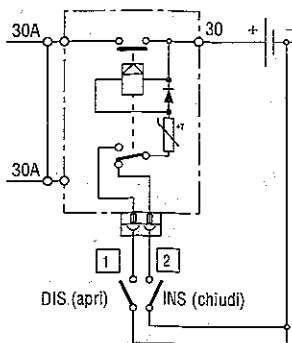
Débranchement du pôle positif avec commande ON et OFF séparè

08091761

DISEGNI DIMENSIONALI DIMENSIONS - ABMESSUNGEN - DIMENSIONS



SCHEMA ELETTRICO
WIRING DIAGRAM - SCHALTSCHEMA - BRANCHEMENT



**Stacco al positivo
con comando ON OFF separato**
*Positive disconnection
separate ON and OFF switch*
*Pluspolabtrennung
getrennter Ein- und Ausschaltung*
*Débranchement du pôle positif
avec commande ON et OFF séparé*

08091761

DATI CARATTERISTICI
TECHNICAL SPECIFICATIONS - TECHNISCHE MERKMALE
CARACTÉRISTIQUES TECHNIQUES

Tensione nominale - Nominal tension Nennspannung - Tension nominale	24 V
Corrente massima continua - Max. continuous operating current Max. Nennstrom bei Dauerbetrieb - Courant max. d'utilisation	250 A
Corrente massima di breve durata - Highest load Belastbarkeit - Courant max. pour courte durée	2500 A x 5 sec
Corrente max. assorbita nella fase ON-OFF - Max. current absorption during ON-OFF switching Max. Stromverbrauch bei ON-OFF Umschaltung - Courant max. absorbé par le dispositif dans la phase ON-OFF	4,9 A
Grado di protezione - Protection degree Schutzgrad - Degré de protection	IP 65 / IP X7
Temperatura d'impiego - Operating temp. Betriebstemperatur - Temperature d'utilisation	- 40°C / + 85°C
Coppia max chiusura dadi M10/M12 - Tightening torque nuts M10/M12 Max Drehmoment bei müttern M10/M12 - Couple maxime de fermeture écrous M10/M12	20 Nm ±1

ISTRUZIONI PER IL MONTAGGIO
FITTING INSTRUCTIONS - MONTAGE/ANLEITUNG
INSTRUCTIONS POUR LE MONTAGE

- Il teleruttore deve essere posizionato il più vicino possibile alle batterie.
- Può essere montato su telaio secondo la dima di fissaggio riportata nel disegno degli ingombri, utilizzando viti TCEI (Testa Cilindrica con Esagono Incassato) M8 UNI 5931:1984 e rosette piane 8,4x1,7 UNI 6592:1969 sottotesta.
- L'inversione dell'alimentazione della bobina comporta l'avaria del diodo interno.
- *The battery isolator switch must be placed as close as possible to the batteries.*
- *It can be fixed to the frame according to the fitting diagram shown in the drawing, using M 8 TCEI (cylindrical head - encased hexagon) screws UNI 5931: 1984, and plain washers 8,4x1,7 UNI 6592:1969.*
- *The inversion of the power supply to the coil causes serious damage to the internal diode*
- *Der Batterietrennschalter soll so nah wie möglich zu den Batterien gelegt werden*
- *Er kann auf das Chassis gemäß den in der Mass-Zeichnung abgebildeten Bohrschema befestigt werden.*
- *Hierzu sind M8 TCEI sechskantige Zylinderschrauben und Flachscheiben zu verwenden.*
- *Die Speisungsumkehrung der Spule beschädigt die Innerdiode.*
- *Le térupteur doit être positionné tout près de la batterie*
- *Il peut être monté sur le chassis selon le gabarit de fixation indiquée dans le plan des encombrements,*
- *en utilisant des vis TCEI (tête cylindrique avec hexagone encaissé) M8 UNI 5931:1984 et rondelles plates.*
- *L'inversion de l'alimentation de la bobine comporte une panne du diode interieur.*