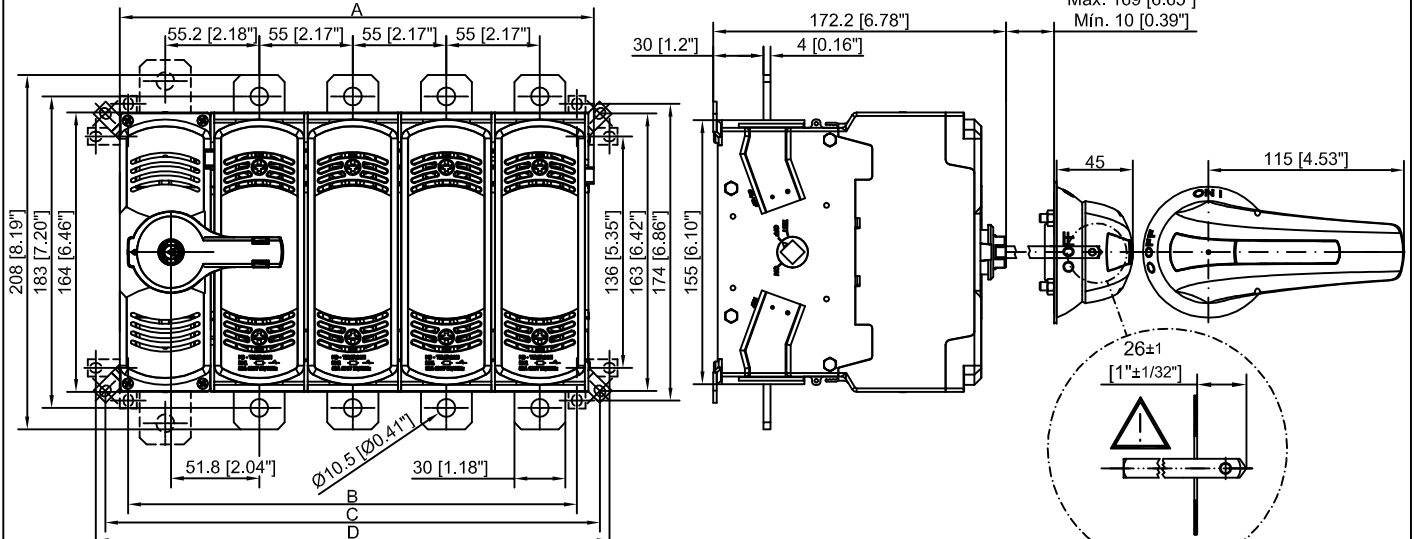
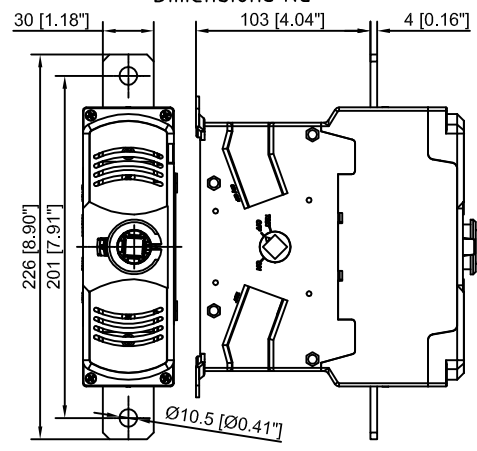


Warning for all sizes
Consider this when installing horizontal
Advertencia para todos los tamaños
Considerar cuando se instale en horizontal
Avertissement pour toutes les tailles
Considérer lors de l'installation horizontal



Dimensiones Nd
Dimensions Nd



		A		B		C		D	
		mm	in	mm	in	mm	in	mm	in
100 & 200 Amp Class J Fuse	3P 3P+ND	224	8.81	209	8.22	236	9.28	247	9.72
	3P+N	279	10.97	264	10.38	291	11.45	302	11.89



DANGER / PELIGRO

HAZARDOUS VOLTAGE

- This equipment must be installed and serviced only by qualified electrical personnel.
- Turn off all power supplying units before working on or inside this equipment.
- Always use a properly rated voltage sensing device to confirm power is off.
- Replace all devices, doors and covers before turning on power to this equipment.
- Maintain electrical clearances between cable and live parts.
- The installation must be carried out according to local, national and international valid security regulations.

FAILURE TO FOLLOW THESE INSTRUCTIONS MAY LEAD TO SERIOUS PERSONAL INJURY AND EVEN DEATH

TENSION DANGEREUSE

- L'installation et l'entretien de cet appareil ne doivent être effectués que par du personnel qualifié.
- Coupez l'alimentation de cet appareil avant d'y travailler.
- Utilisez toujours un dispositif de détection de tension à valeur nominale approprié pour confirmer que toute alimentation est coupée.
- Réinstallez tous les dispositifs, les portes et les couvercles avant de mettre cet appareil sous tension.
- Respectez les distances d'isolement électrique entre le câble et les pièces sous tension.
- L'installation doit être réalisée conformément à la réglementation en matière de sécurité valable local, national et international.

SI CES PRÉCAUTIONS NE SONT PAS RESPECTÉES, CELA POURRAIT ENTRAÎNER LA MORT OU DES BLESSURES GRAVES

TENSIÓN PELIGROSA

- Solamente el personal de mantenimiento eléctrico especializado deberá instalar y prestar servicios de mantenimiento a este equipo.
- Desenergice el equipo antes de realizar cualquier trabajo en él.
- Siempre utilice un dispositivo detector de tensión adecuado para confirmar la desenergización del equipo.
- Vuelva a colocar todos los dispositivos, las puertas y las cubiertas antes de energizar este equipo.
- Mantenga un espacio adecuado para la instalación eléctrica entre el cable y las piezas energizadas.
- La instalación debe ser realizada bajo los reglamentos y normas de seguridad locales, nacionales e internacionales vigentes.

EL INCUMPLIMIENTO DE ESTAS PRECAUCIONES PODRÁ CAUSAR LESIONES GRAVES O LA MUERTE



LM3100-LM3200



Always mount accessories on position OFF

Installez toujours les accessoires en position OFF

Montar siempre los accesorios en posición OFF



Accessories / Accessoires / Accesorios

This switch can be completed with the following accessories:
 Cet commutateur peut être complété avec les accessoires suivants:
 Este conmutador dispone de los siguientes accesorios:

Mando / Handle / Poignée

LDM3SI11 - Direct front handle / LDM3SS11 - Side direct handle
 LDM3SA11* - External front handle ON-OFF-TEST / LDM3SA12* - External front handle ON-OFF
 LDM3SR11* - External front handle red - yellow ON-OFF-TEST / LDM3SR12* - External front handle red - yellow ON-OFF
 LDM3SB11* - External side handle ON-OFF-TEST / LDM3SB12* - External side handle ON-OFF
 LDM3SE11* - External side handle red - yellow ON-OFF-TEST / LDM3SE12* - External side handle red - yellow ON-OFF
 *Shaft included (□10mm / L=227mm)

Aux. contacts / Contacts aux. / Contactos Aux.

LDM3AUB1 - 1N0+1NC

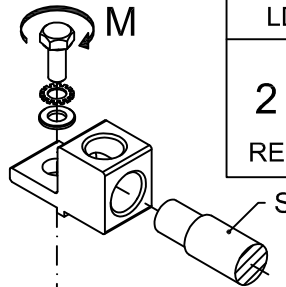
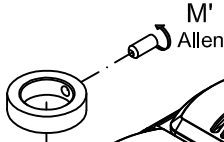
Cubrebornes / Shrouds / Cache-bornes

LDM3CU12 (3P) - LDM3CU13 (4P)

Separadore fases / Phase barrier / Séparateur de phases

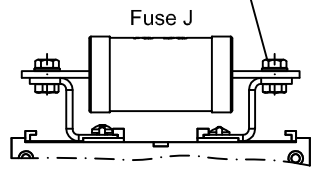
LDM3SF12 (3P) - LDM3SF13 (4P)

	M'	+5%	
		-10%	
	Nm	lbf-in	
M5	1,2	10,6	

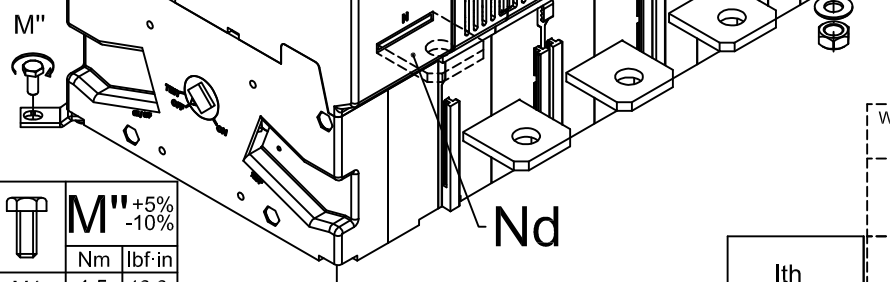


LDM3TLU11	
2 x	
REF: 20209011	

	Fuse J	Min	L	Max	M	
					mm	in
					Nm	lbf-in
J29x117	M6	15	0,59	20	0,78	5 44,2
J41x146						



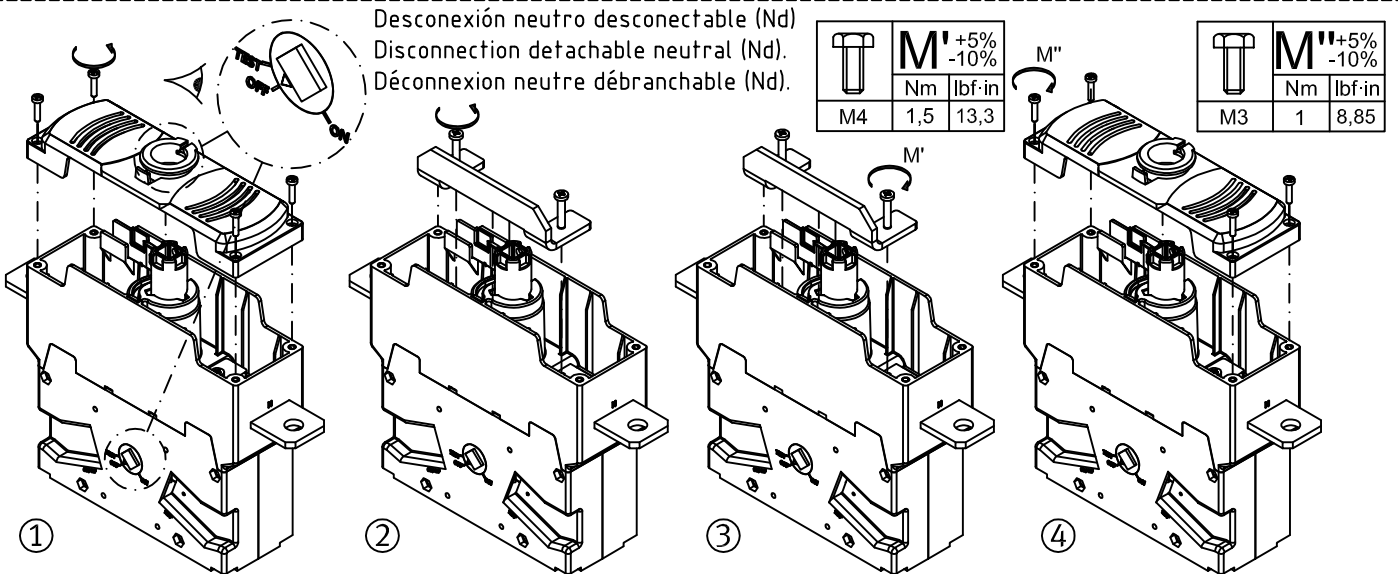
	M''	+5%	
		-10%	
	Nm	lbf-in	
M4	1,5	13,3	



	M'''	+5%	
		-10%	
	Nm	lbf-in	
PI4	0,8	7,1	

lth	S max			M	
	mm ²	AWG		Nm	lbf-in
100-200 A	1x 300	1x 6	M10	18	159
Nd	300	6			

Wire / Câble	
Cable	



Desconexión neutro desconectable (Nd)
 Disconnection detachable neutral (Nd).
 Déconnexion neutre débranchable (Nd).

	M'	+5%	
		-10%	
	Nm	lbf-in	
M4	1,5	13,3	

	M'''	+5%	
		-10%	
	Nm	lbf-in	
M3	1	8,85	