

# Installation Instructions

## Heavy Duty Bi-Stable Battery Main Switch

Part Numbers: 08075064 and 08075164

### Mechanical Fixation

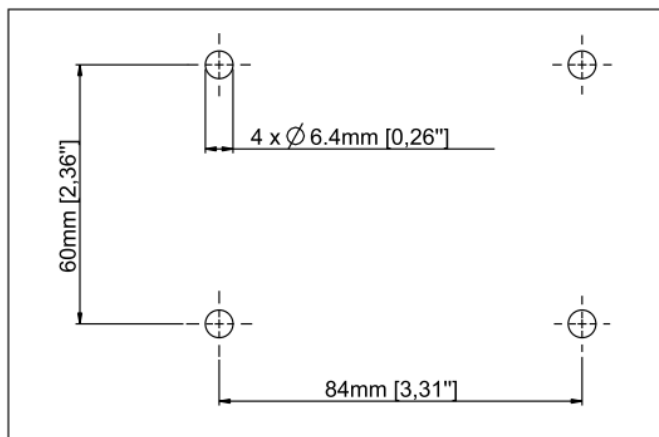
#### BATTERY MAIN SWITCH

Using 4 M6 bolts with a closing torque on nuts of  $6 \pm 2 \text{Nm}$  [ $53,1 \pm 17,7 \text{ lbf}\cdot\text{in}$ ] fix the BMS to the chassis in a protected position:

- As close as possible to the battery (the cable length between the BMS and the battery pole should be  $< 0,5 \text{m}$  [ $20''$ ]);
- At  $0.8 \text{m}$  [ $31,5''$ ] (at least) from the ground;
- Not exposed to gravel impacts;

The device can be installed in any orientation except with studs pointing to the ground; protections for studs are recommended (whether the BMS is installed inside or outside the battery box).

#### Battery Main Switch



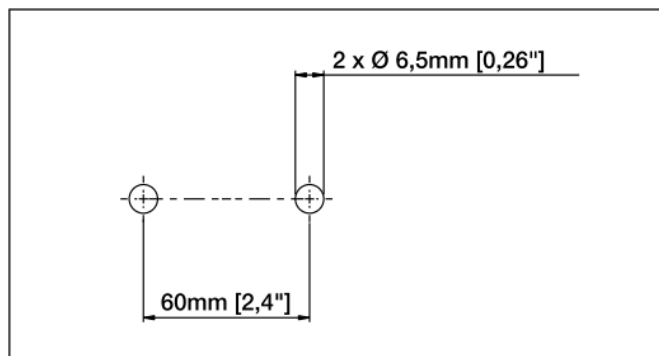
#### EXTERNAL EMERGENCY SWITCH

Using 2 M6 bolts with a closing torque on nuts of  $8 \pm 2 \text{Nm}$  [ $70,8 \pm 17,7 \text{ lbf}\cdot\text{in}$ ] and referring to the fixing diagram, fix the switch to the chassis in a protected position:

- As close as possible to the driver door (the switch shall be clearly visible and easily accessible);
- At  $0.8 \text{m}$  [ $31,5''$ ] (at least) from the ground;
- Not exposed to gravel impacts.

**If any other switch is used, it shall have minimum contact current rating of 5mA (at 12V and 24V) and IP67/IP69K Protection Degrees**

#### External Emergency Switch



### 4-Way DIN Connector: PIN OUTPUT

	ACTIVE STATE	DESCRIPTION
C1	Low	Remote switch-ON command reading input line Active LOW signal
C2	Low	Remote switch-OFF command reading input line. Active LOW signal
C3	—	Device GND
C4	—	NOT USED

### WARNINGS

- Littelfuse guarantees the product 24 months against fabrication defects, in compliance with applicable laws and terms of liability. All damages caused by improper - handling, installation, use, service or lack of service will void warranty. It is also excluded malfunctions attributable to outside phenomena, Littelfuse will take over the possible replacement of the defective product at its own discretion. In case of controversies or disputes related to the product and/or interpretation of the warranty conditions of the competent FORUM OF VERONA
- Littelfuse is not liable for any damage that can, directly, or indirectly, affect persons, objects and pets as a consequence of failure to comply with the indications included in this manual.
- Littelfuse reserves the right to change the features and data described in this manual without forewarning, in order to improve the product. This manual cannot be considered as a contract for a third party.

# Installation Instructions

## Heavy Duty Bi-Stable Battery Main Switch

Part Numbers: 08075064 and 08075164

### Electrical Connection

For the electrical connection of the Battery Main Switch to the vehicle system, refer to the wiring diagram by side.

#### COMMAND CONNECTIONS

- **S1** (dashboard push button or external chassis switch) is a switch for the device activation. It shall have minimum contact rating of 5mA (at 12V and 24V);
- **S2** (dashboard push button or external chassis switch) is a switch for the device activation. It shall have minimum contact rating of 5mA (at 12V and 24V);

S1 and S2 can be physically included in a unique device, having double momentary switching OFF and ON.

#### POWER CONNECTIONS

- Power cables with total section of 90 mm<sup>2</sup> [AWG 3/0] or more for each stud are recommended;
- Maximum closing torque on M10 studs: 19Nm [168,1 lbf\*in].

### Operations Modes

#### INPUT COMMANDS

Valid input switching commands are the following:

- Valid OFF command: S2 shall be kept to "OFF" state for  $T_{OFF} > 100ms$
- Valid ON command: S1 shall be kept to "OFF" state for  $T_{ON} > 100ms$

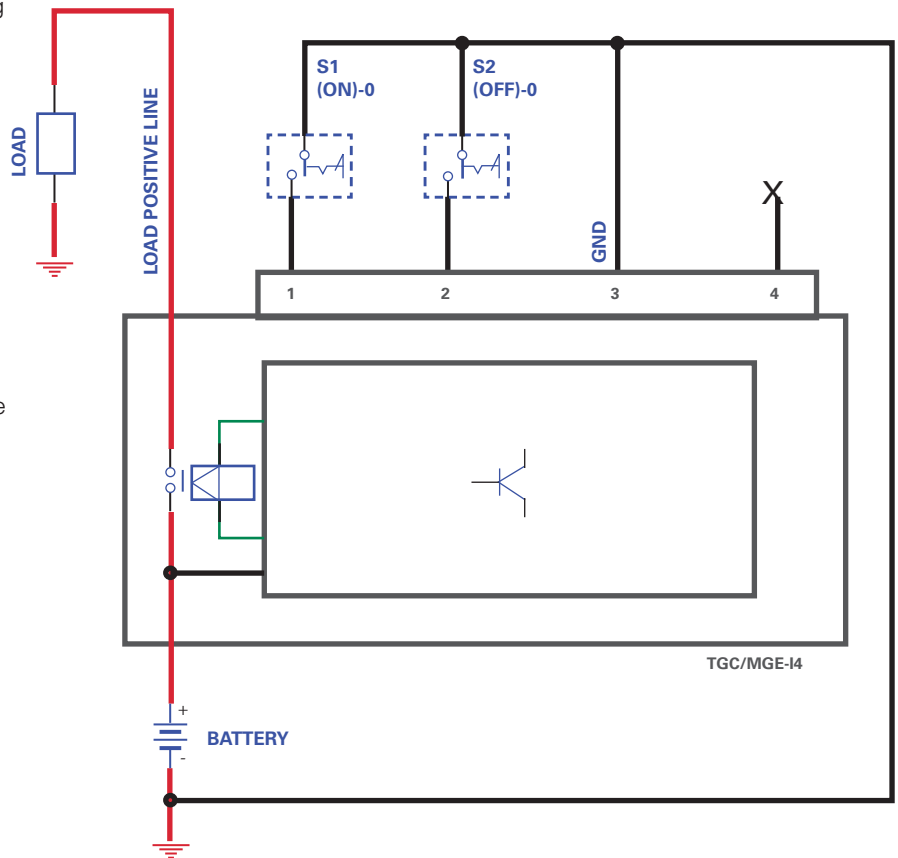
Switching S1 or S2 for a time  $< 100ms$  will not produce valid commands.

#### SWITCH-OFF

- With the Battery Main Switch in ON status, providing a valid switch-OFF command, the ECU drives the Battery Main Switch to OFF status 100ms after the S2 is switched to OFF.
- Battery Main Switch remains in OFF status until the next valid switch-ON command.

#### SWITCH-ON

- With the Battery Main Switch in OFF status, providing a valid switch-ON command, the ECU drives the Battery Main Switch to ON status 100ms after the S1 is switched to ON.
- Battery Main Switch remains in ON status until the next valid switch-OFF command.



# Instrucciones de instalación

## Interruptor principal de batería biestable de alta resistencia

Números de piezas: 08075064 y 08075164



Expertise Applied | Answers Delivered

### Fijación mecánica

#### INTERRUPTOR PRINCIPAL DE LA BATERÍA

Con 4 pernos M6 y un par de torsión de cierre en las tuercas de  $6 \pm 2$  Nm ( $53,1 \pm 17,7$  lb\*/pulg.) fije el interruptor principal de la batería al chasis en una posición protegida:

- Lo más cerca posible de la batería (la longitud del cable entre el interruptor principal de la batería y el polo de la batería debe ser  $<0,5$  m [20 pulg.]);
- A 0,8 m (31,5 pulg.) (al menos) del suelo;
- No expuesto a impactos de grava;

El dispositivo se puede instalar en cualquier orientación, excepto con pernos que apunten al suelo; se recomienda proteger los pernos (ya sea que el interruptor principal de la batería se instale dentro o fuera de la caja de la batería).

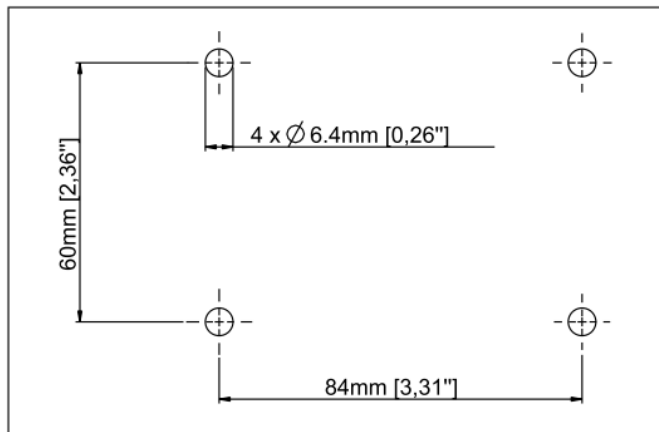
#### INTERRUPTOR DE EMERGENCIA EXTERNO

Con 2 pernos M6 y un par de torsión de cierre en las tuercas de  $8 \pm 2$  Nm ( $70,8 \pm 17,7$  lb-pulg.), y consultando el diagrama de fijación, fije el interruptor al chasis en una posición protegida:

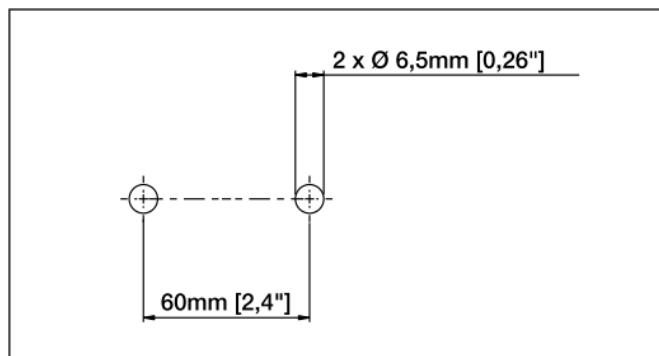
- Lo más cerca posible de la puerta del conductor (el interruptor debe estar claramente visible y de fácil acceso);
- A 0,8 m (31,5 pulg.) (al menos) del suelo;
- No expuesto a impactos de grava;

**Si se utiliza cualquier otro interruptor, debe tener una capacidad nominal de corriente de contacto mínima de 5 mA (a 12 V y 24 V) y niveles de protección IP67/IP69K.**

#### Interruptor principal de la batería



#### Interruptor de emergencia externo



## Conector DIN de 4 vías: SALIDA DE LOS PINES

ESTADO ACTIVO		Descripción
C1	Bajo	Línea de entrada de lectura de comando de encendido remoto Señal de estado activo BAJO
C2	Bajo	Línea de entrada de lectura de comando de apagado remoto Señal de estado activo BAJO
C3	—	Conexión a tierra del dispositivo
C4	—	No se usa

### ADVERTENCIAS

- Littelfuse garantiza el producto por 24 meses contra defectos de fabricación, de conformidad con las leyes y términos de responsabilidad vigentes. La responsabilidad o garantía de Littelfuse no cubre actividades inadecuadas con respecto a: manipulación, instalación, uso, servicio, falta de servicio y funcionamientos defectuosos atribuibles a fenómenos externos. Littelfuse revisará dichos reclamos de responsabilidad y reemplazará los productos defectuosos a su propia discreción.
- Littelfuse no será responsable por ningún daño que pueda afectar, directa o indirectamente, a personas, objetos y mascotas como consecuencia del incumplimiento de las indicaciones incluidas en este manual.
- Littelfuse se reserva el derecho de cambiar las características y los datos descritos en este manual sin previo aviso, a fin de mejorar el producto. Este manual no puede considerarse como un contrato para un tercero.

# Instrucciones de instalación

## Interruptor principal de batería biestable de alta resistencia

Números de piezas: 08075064 y 08075164



Expertise Applied | Answers Delivered

### Conexión eléctrica

Para la conexión eléctrica del interruptor principal de la batería al sistema del vehículo, consulte el diagrama de cableado al lado.

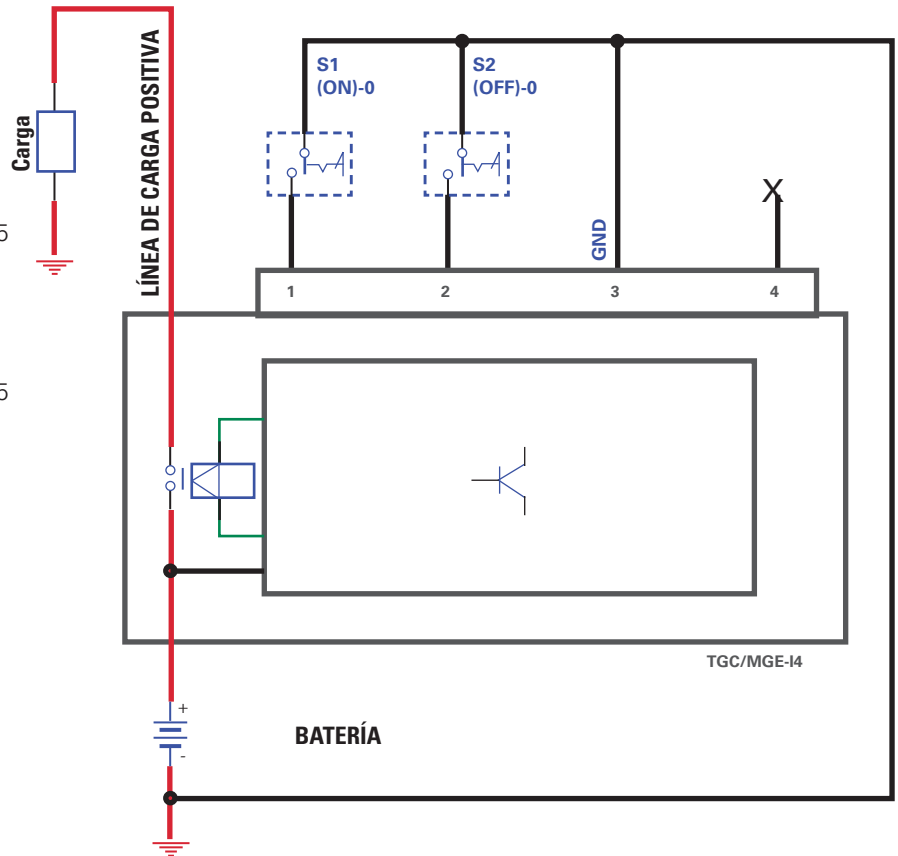
#### CONEXIONES DE LOS COMANDOS

- **S1** (botón pulsador del tablero o interruptor externo del chasis) es un interruptor para la activación del dispositivo. Tiene una capacidad nominal de contacto mínima de 5 mA (a 12 V y 24 V);
- **S2** (botón pulsador del tablero o interruptor externo del chasis) es un interruptor para la activación del dispositivo. Tiene una capacidad nominal de contacto mínima de 5 mA (a 12 V y 24 V);

S1 y S2 se pueden incluir físicamente en un dispositivo único, con doble conmutación momentánea de encendido y apagado.

#### CONEXIONES DE LA ALIMENTACIÓN ELÉCTRICA

- Se recomiendan cables de alimentación eléctrica con una sección total de 90 mm<sup>2</sup> (AWG 3/0) o más para cada perno;
- Par de torsión de cierre máximo en los pernos M10: 19 Nm (168,1 lb-pulg.).



### Modos de operación

#### COMANDOS DE ENTRADA

Los comandos de conmutación de entrada válidos son los siguientes:

- Comando de APAGADO (OFF) válido: S2 se mantendrá en estado "APAGADO" (OFF) para una duración > 100 ms (TOFF)
- Comando de ENCENDIDO (ON) válido: S2 se mantendrá en estado "APAGADO" para una duración > 100 ms (TON)

Conmutar S1 o S2 por un tiempo <100 ms no producirá comandos válidos.

#### INTERRUPTOR APAGADO

- Con el interruptor principal de la batería en estado ENCENDIDO (ON), al proporcionar un comando válido de APAGADO (OFF), la unidad de control electrónico coloca el interruptor principal de la batería en estado APAGADO (OFF) 100 ms después de que el interruptor S2 se coloca en estado APAGADO (OFF).
- El interruptor principal de la batería permanece en estado APAGADO (OFF) hasta el siguiente comando válido del interruptor en estado ENCENDIDO (ON).

#### INTERRUPTOR ENCENDIDO

- Con el interruptor principal de la batería en estado APAGADO (OFF), al proporcionar un comando válido de ENCENDIDO (ON), la unidad de control electrónico coloca el interruptor principal de la batería en estado ENCENDIDO (ON) 100 ms después de que el interruptor S2 se coloca en estado ENCENDIDO (ON).
- El interruptor principal de la batería permanece en estado ENCENDIDO (ON) hasta el siguiente comando válido del interruptor en estado APAGADO (OFF).

## Mode d'installation

### Coupe-batterie principal bistable de service intensif

Numéros de pièce : 08075064 et 08075164

## Mode de fixation mécanique

### COUPE-BATTERIE PRINCIPAL

Fixer le coupe-batterie principal (CBP) sur le châssis du véhicule, à un endroit où il sera protégé, au moyen de 4 boulons M6; effectuer le serrage final des écrous à  $6 \pm 2$  N.m [ $53,1 \pm 17,7$  lb\*/po] :

- Aussi près que possible de la batterie (la longueur du câble entre le CBP et le pôle de la batterie doit être de  $<0,5$  m [20 po]);
- À une distance d'au moins 0,8 m [31,5 po] du sol;
- Le CBP ne doit pas être exposé aux chocs causés par le gravier.

L'orientation du dispositif importe peu, mais les plots de contact ne doivent pas être orientés vers le sol; il est recommandé de protéger les plots de contact, et ce, peu importe que le CBP soit installé à l'intérieur ou à l'extérieur du boîtier de batterie.

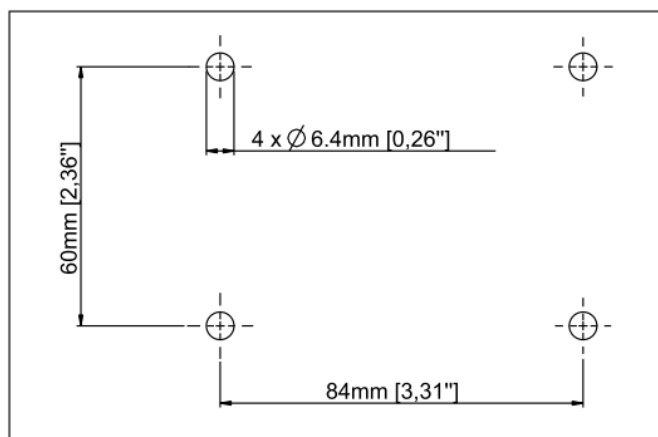
### COUPE-BATTERIE D'URGENCE EXTERNE

Fixer le CBP au châssis, à un endroit où il sera protégé, au moyen de 2 boulons M6, en se reportant au schéma d'installation; effectuer le serrage final des écrous à  $8 \pm 2$  N.m [ $70,8 \pm 17,7$  lb\*/po] :

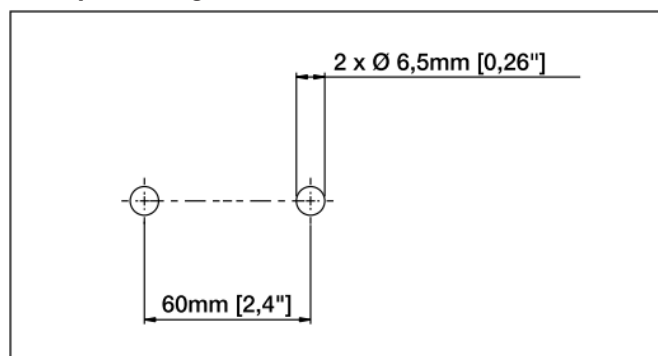
- Aussi près que possible de la portière du côté conducteur (le coupe-batterie doit être clairement visible et facile d'accès);
- À une distance d'au moins 0,8 m [31,5 po] du sol;
- Le CBP ne doit pas être exposé aux chocs causés par le gravier.

**Si tout autre type d'interrupteur est utilisé, sa tension nominale de contact doit être d'au moins 5 mA (à 12 V et à 24 V) et son degré de protection doit être conforme aux normes IP67/IP69K.**

### Coupe-batterie principal



### Interrupteur d'urgence externe



## Connecteur DIN à 4 voies : TENSION DE SORTIE DE LA BROCHE

	ÉTAT ACTIF	DESCRIPTION
C1	Basse	Lecture du signal d'entrée de commande de mise sous tension à distance Signal actif FAIBLE
C2	Basse	Lecture du signal d'entrée de commande de mise hors tension à distance Signal actif FAIBLE
C3	—	MASSE du dispositif
C4	—	Non utilisée

## MISES EN GARDE

- Littelfuse garantit le produit contre tout défaut de fabrication pour une durée de 24 mois, conformément aux lois en vigueur et aux modalités de responsabilités. La responsabilité et la garantie de Littelfuse ne couvrent pas les activités inappropriées en ce qui a trait à la manutention, à l'installation, à l'utilisation, à l'entretien et au manque d'entretien du produit, ni les anomalies de fonctionnement attribuables à des phénomènes externes.
- Littelfuse n'est pas responsable des dommages susceptibles de se répercuter, directement ou indirectement, sur les personnes, sur les objets et sur les animaux de compagnie à la suite de toute négligence d'observer les indications figurant dans ce manuel.
- Littelfuse se réserve le droit de modifier sans préavis les caractéristiques et les données figurant dans ce manuel dans le but d'améliorer le produit. Ce manuel ne peut être considéré comme un contrat pour une tierce partie.

## Mode d'installation

### Coupe-batterie principal bistable de service intensif

Numéros de pièce : 08075064 et 08075164

## Branchement électrique

En ce qui a trait au branchement électrique du coupe-batterie principal au système du véhicule, se reporter au schéma de câblage pour chaque côté.

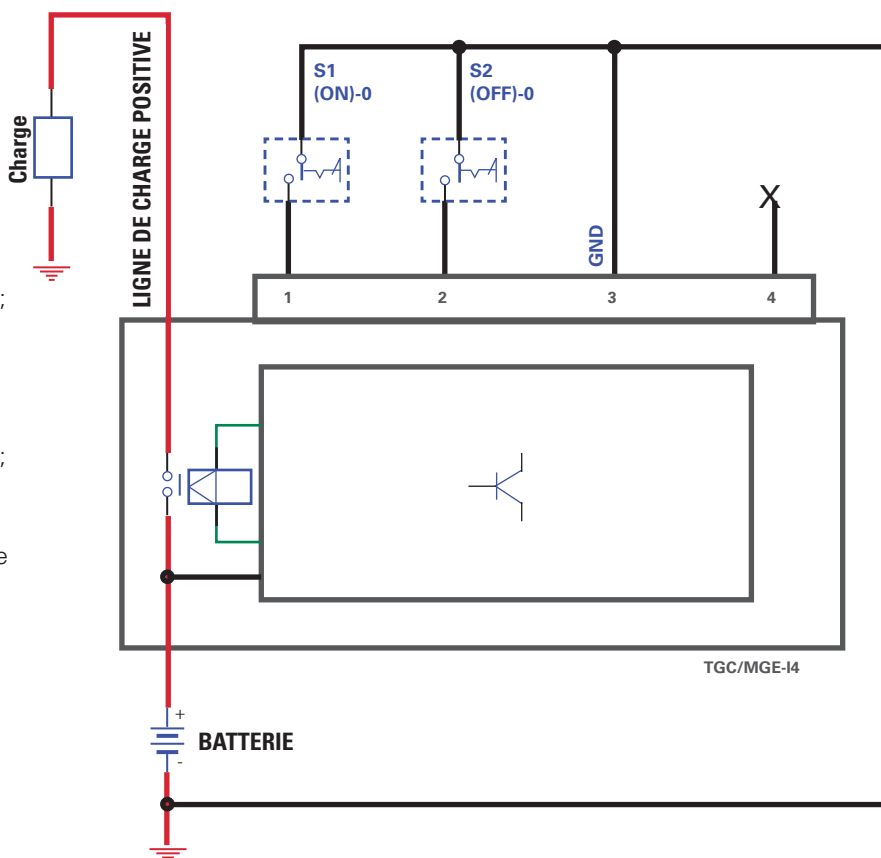
### BRANCHEMENTS AUX COMMANDES

- **S1** (bouton-poussoir sur le tableau de bord ou interrupteur externe sur le châssis) est un interrupteur servant à l'activation du dispositif. Sa tension nominale de contact doit être d'au moins 5 mA (à 12 V et à 24 V);
- **S2** (bouton-poussoir sur le tableau de bord ou interrupteur externe sur le châssis) est un interrupteur servant à l'activation du dispositif. Sa tension nominale de contact doit être d'au moins 5 mA (à 12 V et à 24 V);

S1 et S2 peuvent être physiquement intégrés dans un seul dispositif qui est ainsi doté d'une double capacité de mise hors tension et de mise sous tension momentanées.

### BRANCHEMENTS À L'ALIMENTATION

- Des câbles d'alimentation totalisant une longueur de 90 mm2 [calibre américain 3/0] ou plus pour chaque plot de contact sont recommandés;
- Couple de serrage maximal sur les plots M10 : 19 N.m [168,1 lb/pt].



## Modes d'utilisation

### COMMANDES D'ENTRÉE

Les commandes d'entrée valides de basculement entre états hors tension (OFF) et sous tension (ON) sont les suivantes :

- Commande valide de mise hors tension (OFF) : S2 doit rester à l'état hors tension (OFF) durant >100 ms (TOFF)
- Commande valide de mise sous tension (ON) : S2 doit rester à l'état sous tension (ON) durant >100 ms (TON)

Le basculement de S1 ou de S2 durant une période de <100 ms ne génère pas de commandes valides.

### MISE HORS TENSION

- Lorsque le coupe-batterie principal est à l'état sous tension (ON), et en présence d'une commande de mise hors tension (OFF) valide, le module de commande électronique fait passer le coupe-batterie principal à l'état hors tension (OFF) 100 ms après la mise hors tension (OFF) de S2.
- Le coupe-batterie principal reste à l'état hors tension (OFF) jusqu'à la prochaine commande de mise sous tension (ON) valide.

### MISE SOUSTENSION

- Lorsque le coupe-batterie principal est à l'état hors tension (OFF), et en présence d'une commande de mise sous tension (ON) valide, le module de commande électronique fait passer le coupe-batterie principal à l'état sous tension (ON) 100 ms après la mise sous tension (ON) de S1.
- Le coupe-batterie principal reste à l'état sous tension (ON) jusqu'à la prochaine commande de mise hors tension (OFF) valide.