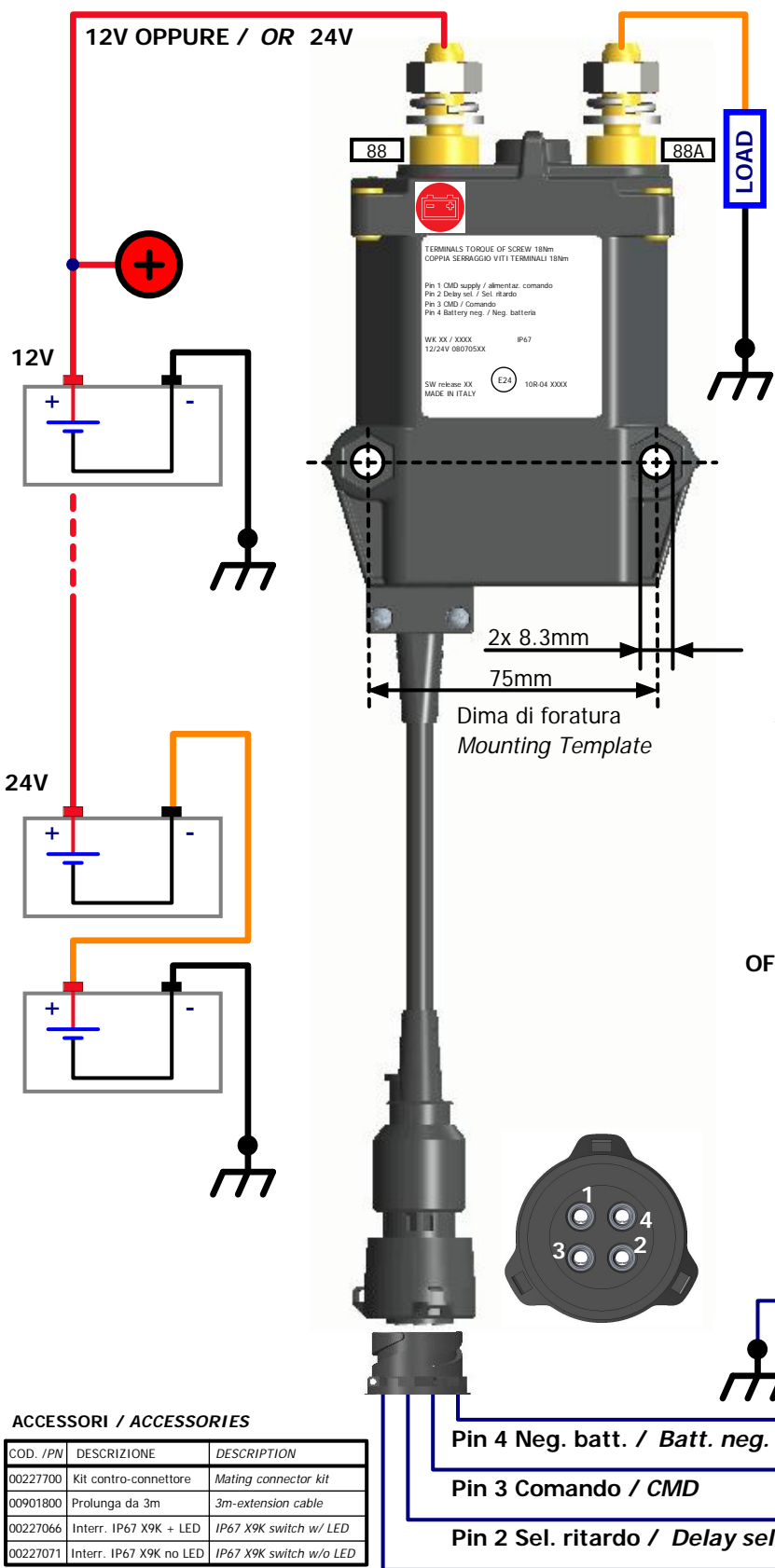


SCHEMA DI INSTALLAZIONE / INSTALLATION DIAGRAM TGC/RME-MS3 (+) P/N 080705.XX



CARATTERISTICA	CHARACTERISTIC	VALORE / VALUE
Intervallo di tensione	Voltage range	9 - 32V
Max. corrente continua	Max continuous current	250A
Max. corr. di avviamento	Max cranking current	800A x 30sec
Max. corrente di picco	Max peak current	2000A x 5sec
Intervallo di temperatura	Temperature range	-40°C - +85°C
Grado IP	IP degree	IP6KX - IPX7 - IPX9K

Stacca batteria per disconnessione del positivo.

- 1) Connettere al positivo batteria il perno indicato dall'etichetta
- 2) Connettere le linee della briglia come da schema.
- 3) Per la selezione del ritardo in apertura fra 0sec, 30sec o 300sec, connettere il pin 2 rispettivamente a NIENTE, NEGATIVO o POSITIVO.

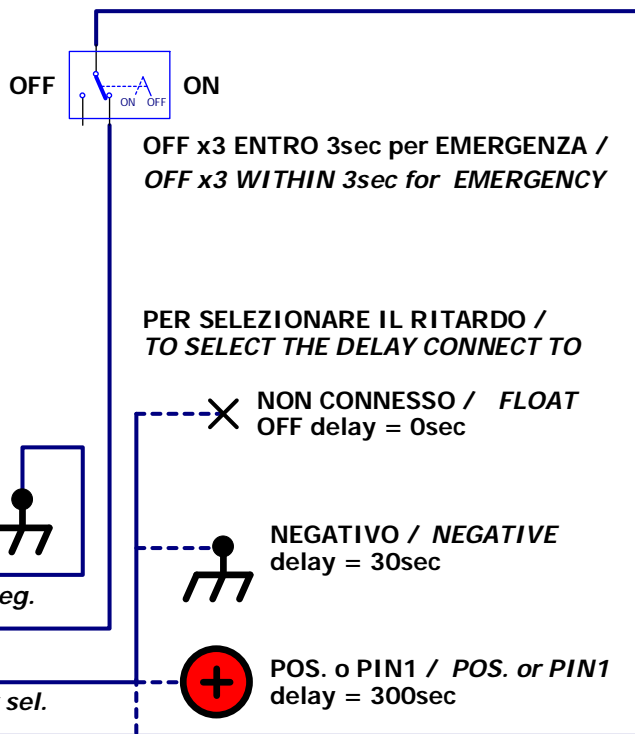
- Il dispositivo rileva automaticamente la tensione di alimentazione
- Il dispositivo, anche con ritardo impostato, consente l'apertura IMMEDIATA (EMERGENZA) applicando sull'interruttore di comando tre manovre di OFF consecutive in rapida sequenza.
- Il dispositivo applica un periodo di inibizione in caso di surriscaldamento.

Battery main switch for the positive disconnection.

- 1) Connect to battery positive the stud indicated by the label
- 2) Connect pigtail lines according to the scheme
- 3) To select the opening delay among 0sec, 30sec or 300sec, connect the pin 2 respectively to NOWHERE, NEGATIVE or POSITIVE.

- The device detects automatically the supply voltage.
- The device, even if a delay is set, allows to open IMMEDIATELY (EMERGENCY), by operating on the command switch three OFF-actions in a quick sequence.
- The device applies an inhibition period in case of overheating.

INTERR. DI COMANDO / COMMAND SWITCH



ACCESSORI / ACCESSORIES

COD. /PN	DESCRIZIONE	DESCRIPTION
00227700	Kit contro-connettore	Mating connector kit
00901800	Prolunga da 3m	3m-extension cable
00227066	Interr. IP67 X9K + LED	IP67 X9K switch w/ LED
00227071	Interr. IP67 X9K no LED	IP67 X9K switch w/o LED

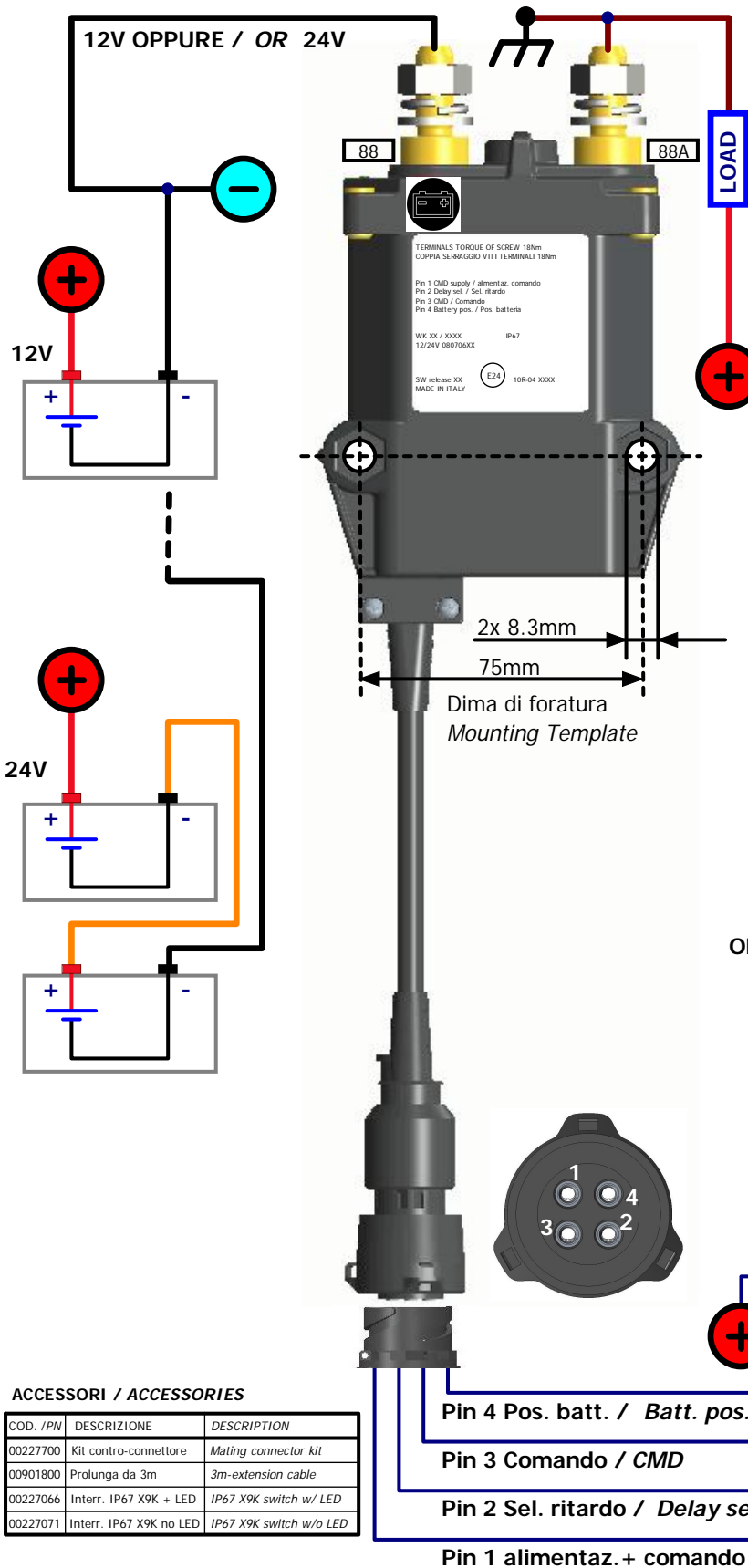
Pin 4 Neg. batt. / Batt. neg.
 Pin 3 Comando / CMD
 Pin 2 Sel. ritardo / Delay sel.
 Pin 1 alimentaz. + comando / CMD+ supply

AVVERTENZE:

La MEMBER'S SpA non è responsabile per qualsiasi danno che può, direttamente o indirettamente, riguardare persone, oggetti o animali come conseguenza della mancata osservazione delle indicazioni incluse nel presente manuale. La MEMBER'S SpA si riserva il diritto di cambiare funzionalità e dati descritti nel presente manuale senza preavviso, allo scopo del miglioramento del prodotto. Questo manuale non può essere considerato un contratto verso terze parti.

NOTICE:

MEMBER'S SpA is not liable for any damage that can, directly or indirectly, affect persons, objects and pets as a consequence of failure to comply with the indications included in this manual. MEMBER'S SpA reserves the right to change the features and data described in this manual without forewarning, in order to improve the product. This manual cannot be considered as a contract for third parties.

SCHEMA DI INSTALLAZIONE / INSTALLATION DIAGRAM TGC/RME-MS3 (-) P/N 080706.XX


CARATTERISTICA	CHARACTERISTIC	VALORE / VALUE
Intervallo di tensione	Voltage range	9 - 32V
Max. corrente continua	Max continuous current	250A
Max. corr. di avviamento	Max cranking current	800A x 30sec
Max. corrente di picco	Max peak current	2000A x 5sec
Intervallo di temperatura	Temperature range	-40°C - +85°C
Grado IP	IP degree	IP6KX - IPX7 - IPX9K

Stacca batteria per disconnessione del negativo.

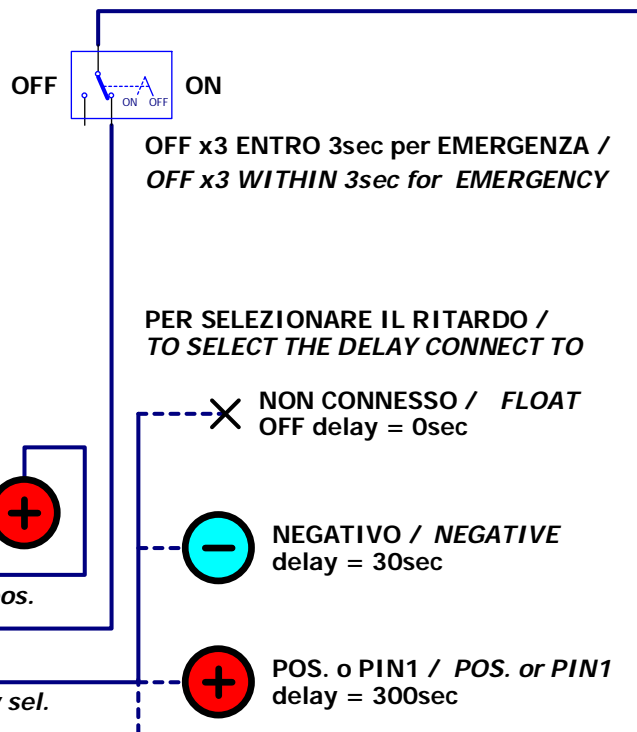
- 1) Connettere al negativo batteria il perno indicato dall'etichetta
- 2) Connettere le linee della briglia come da schema.
- 3) Per la selezione del ritardo in apertura fra 0sec, 30sec o 300sec, connettere il pin 2 rispettivamente a NIENTE, NEGATIVO o POSITIVO.

- Il dispositivo rileva automaticamente la tensione di alimentazione
- Il dispositivo, anche con ritardo impostato, consente l'apertura IMMEDIATA (EMERGENZA) applicando sull'interruttore di comando tre manovre di OFF consecutive in rapida sequenza.
- Il dispositivo applica un periodo di inibizione in caso di surriscaldamento.

Battery main switch for the negative disconnection.

- 1) Connect to battery negative the stud indicated by the label
- 2) Connect pigtail lines according to the scheme
- 3) To select the opening delay among 0sec, 30sec or 300sec, connect the pin 2 respectively to NOWHERE, NEGATIVE or POSITIVE.

- The device detects automatically the supply voltage.
- The device, even if a delay is set, allows to open IMMEDIATELY (EMERGENCY), by operating on the command switch three OFF-actions in a quick sequence.
- The device applies an inhibition period in case of overheating.

INTERR. DI COMANDO / COMMAND SWITCH

ACCESSORI / ACCESSORIES

COD. /PN	DESCRIZIONE	DESCRIPTION
00227700	Kit contro-connettore	Mating connector kit
00901800	Prolunga da 3m	3m-extension cable
00227066	Interr. IP67 X9K + LED	IP67 X9K switch w/ LED
00227071	Interr. IP67 X9K no LED	IP67 X9K switch w/o LED

AVVERTENZE:

La MEMBER'S SpA non è responsabile per qualsiasi danno che può, direttamente o indirettamente, riguardare persone, oggetti o animali come conseguenza della mancata osservazione delle indicazioni incluse nel presente manuale.
La MEMBER'S SpA si riserva il diritto di cambiare funzionalità e dati descritti nel presente manuale senza preavviso, allo scopo del miglioramento del prodotto. Questo manuale non può essere considerato un contratto verso terze parti.

NOTICE:

MEMBER'S SpA is not liable for any damage that can, directly or indirectly, affect persons, objects and pets as a consequence of failure to comply with the indications included in this manual.
MEMBER'S SpA reserves the right to change the features and data described in this manual without forewarning, in order to improve the product. This manual cannot be considered as a contract for third parties.