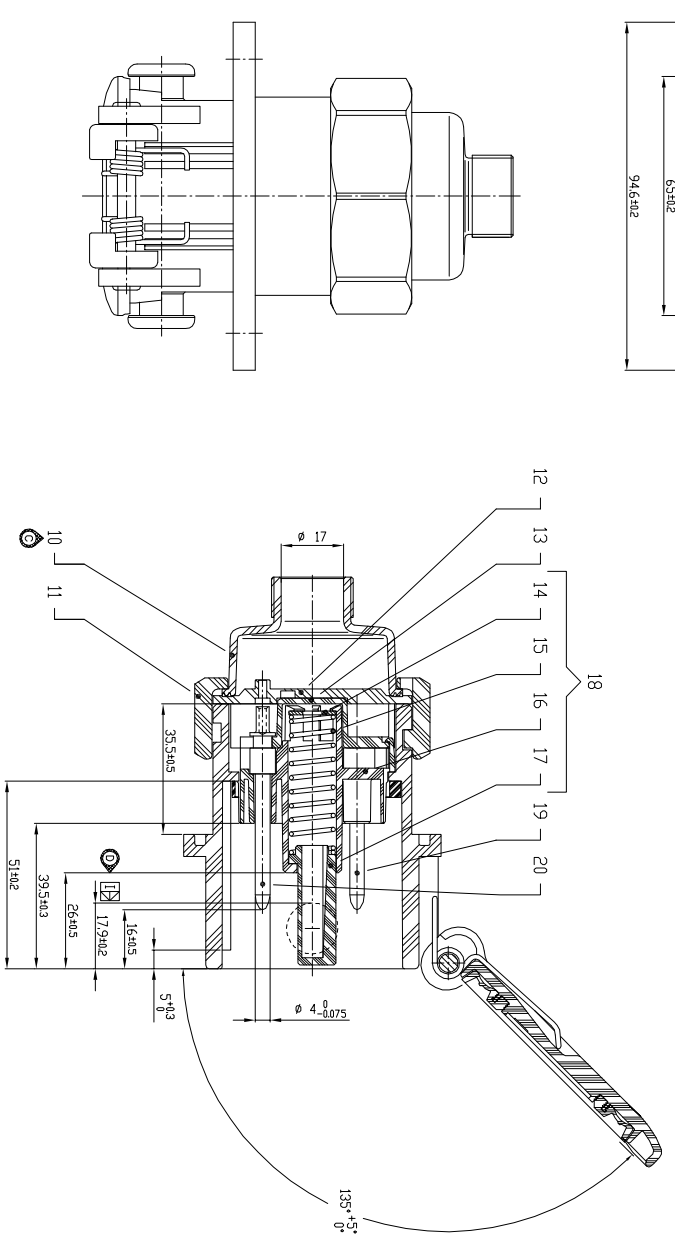
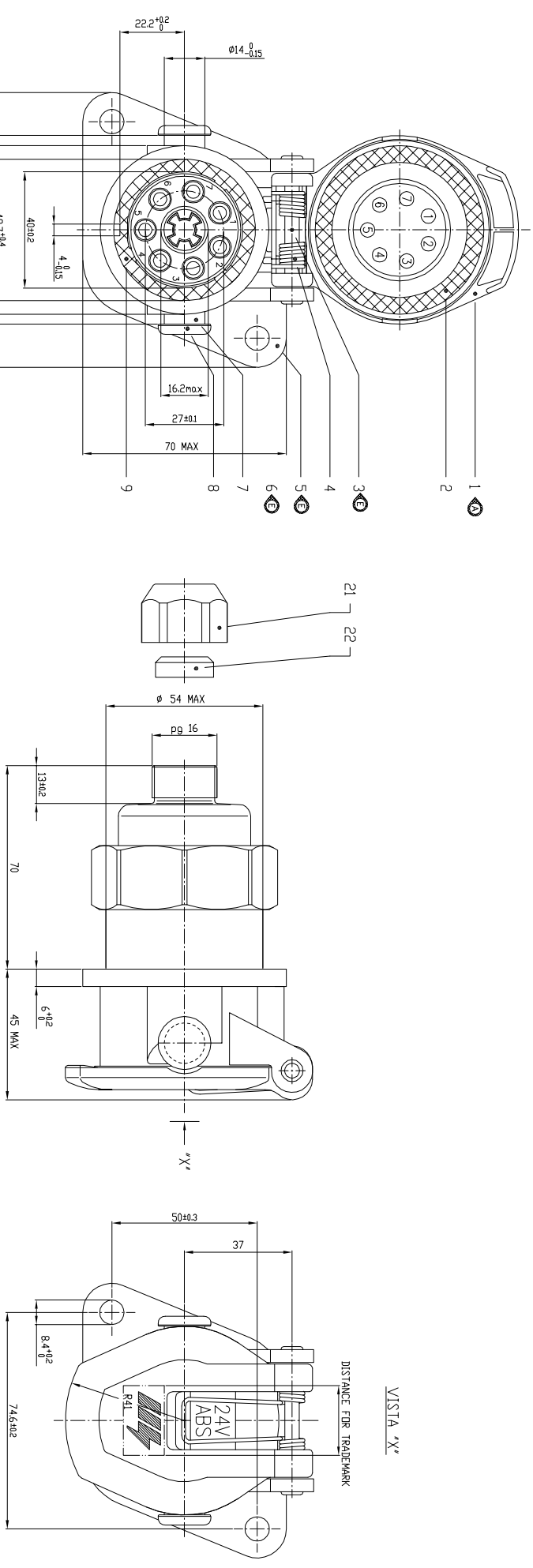


La MENBERG si riserva a termini di legge la proprietà del presente documento con diritto di riproduzione e comunicazione a terzi senza la sua autorizzazione.
 This drawing is a proprietary document and shall not be reproduced or released to other except as otherwise authorized by the MENBERG.



PRESCRIZIONI
 FISSAGGIO CONSIGLIATO MAX 12/15 Nm
 MAX TORQUE 12/15 Nm

-DIMENSIONI, REQUISITI E PROVE SECONDO : ISO 7638

-DIMENSIONS, REQUISITE AND TO TEST ACCORDING : ISO 7638

POS.	CODE/DESCRIPTION / DESIGNATION	DESCRIZIONE / DESIGNATION	NOTE
22	005570,02	GUARNIZIONE DADO	1 ZINCO CR RUBBER CR
21	705570,05	CONCATTO MASCHIO (PER N. 2-3-5-6-7)	1 POLIAMMIDE 6-15% FV
20	005855,02	CONCATTO MASCHIO (PER N. 2-3-5-6-7) IN OTTONE	5 OTTONE
19	005855,01	CONCATTO MASCHIO (PER N. 1-4) IN OTTONE	2 OTTONE
18	705857,41	CONCATTO MASCHIO (PER N. 1-4) IN OTTONE	1 POLIAMMIDE 6-15% FV
17	005855,13	ESPALETTOR	1 POLIAMMIDE 6-15% FV
16	705857,01	PARAFORNACINI INTERIORE	1 POLIAMMIDE 6-15% FV
15	005855,14	ROSETTA	1 ACCIAIO
14	005855,15	ROSETTA	1 ACCIAIO
13	005855,07	PARAFORNACINI SUPERIORE	1 POLIAMMIDE 6-15% FV
12	705858,01	GUARNIZIONE CAVI	1 POLIAMMIDE 6-15% FV
11	705845,04	PISTOLETTA	1 GOMMA NBR
10	705845,19	CORPO POSTERIORE O POSTERIORE BODY	1 POLIAMMIDE 6-15% FV
9	705855,21	GUARNIZIONE CONNATTEVA	1 GOMMA CR
8	005953,12	GUIDA	1 POLIAMMIDE 6-15% FV
7	005855,10	GUIDA	2 POLIAMMIDE 6-15% FV
6	705868,01	CORPO ANTERIORE	1 POLIAMMIDE 6-15% FV
5	005855,11	MOLE	1 ACCIAIO INOXIDABILE
4	705868,03	PISTOLETTA	1 ACCIAIO INOXIDABILE
3	005855,08	GUARNIZIONE COPRICHIO	1 GOMMA CR
2	705855,36	COPRICHIO	1 POLIAMMIDE 6-15% FV

ALTERNBERG
 PRESA 24V - 7 POLI PER "ABS" A CAMME
 SOCKET 24V - 7 PINS FOR "ABS"
 Scale: 1:1
 Date: 13.05.93
 Drawn by: BORASCA
 Checked by: BORASCA
 No. 005859,001/1