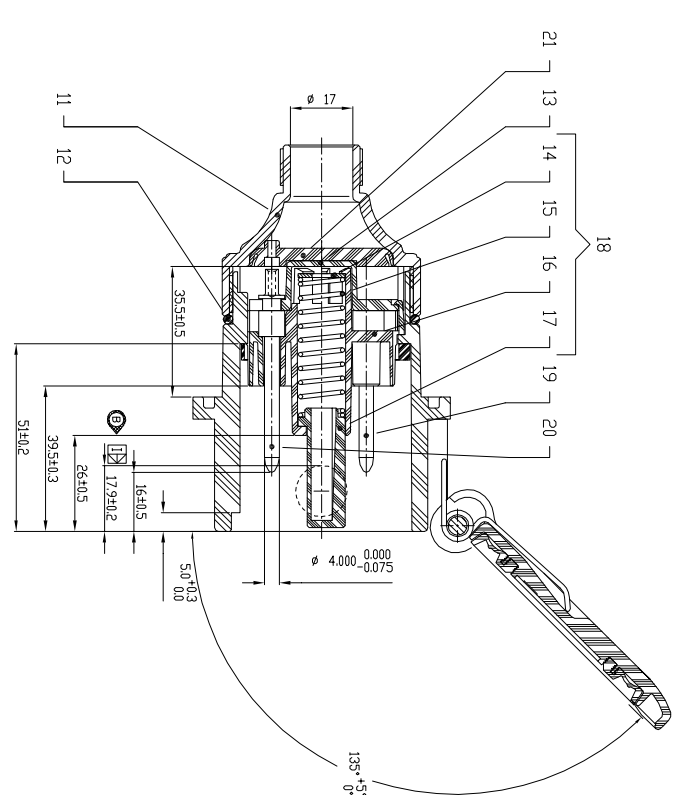
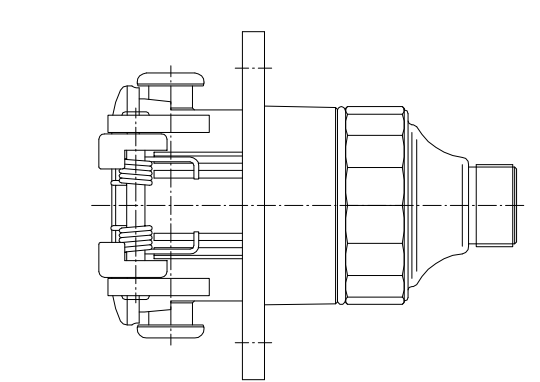
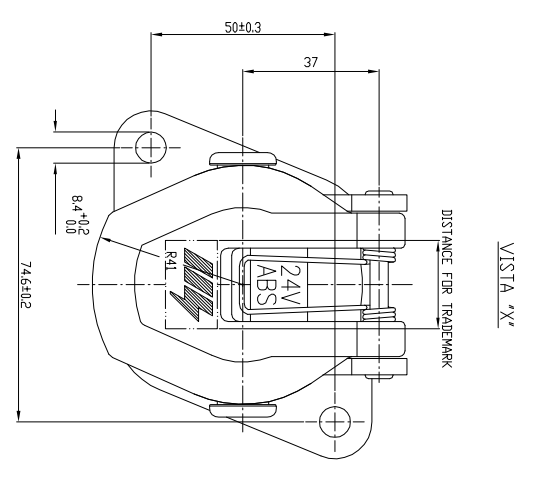
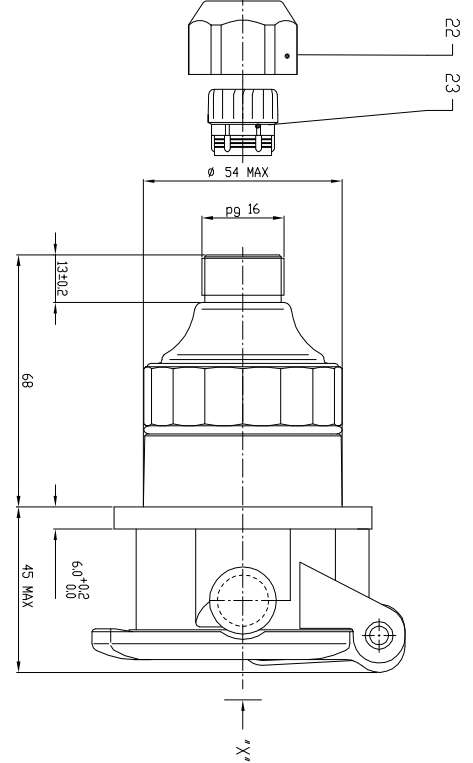
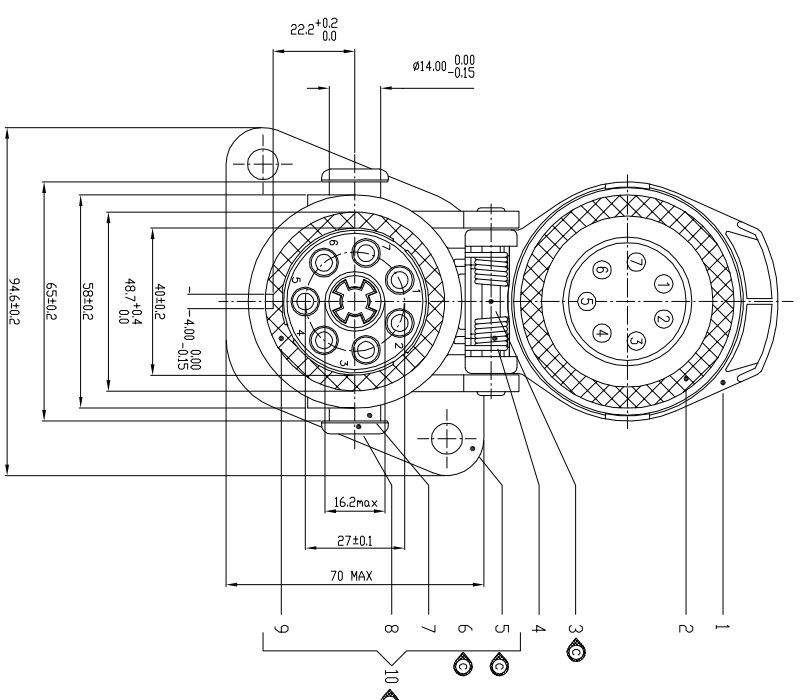


La MENBERG si riserva a termini di legge la proprietà del presente documento con diritto di riproduzione o comunicazione a terzi senza la sua autorizzazione.  
This drawing is a proprietary document and shall not be reproduced or related to other except as otherwise authorized by the MENBERG.



PRESCRIZIONI

FISSAGGIO CONSIGLIATO MAX 12/15 Nm  
MAX TORQUE 12/15 Nm

PRESCRIZIONI

-DIMENSIONI, REQUISITI E PROVE SECONDO : ISO 7638:1985

PRESCRIZIONI

-DIMENSIONI, REQUISITI E TEST ACCORDING : ISO 7638:1985

POS.	CODE/DESCRIPTION	DESCRIZIONE / DESIGNATION	QTY	MATERIAL	NOTE
23	77200013	QUANZIONE PASSIVO	1		
22	7057007	CAPO	1	POLIAMIDE 6-15% FV	
21	0058519	QUANZIONE CAN	1	POLIAMIDE 6-15% OF	
20	0058502	CONVANTO MASCHIO (PER N. 2-3-5-6-7)	5	OTTONE	INCHIATURA NICKEL-PALMIG
19	7058537	CONVANTO MASCHIO (PER N. 1-4) 4 mmq	2	BRASS	INCHIATURA NICKEL-PALMIG
19	0058501	CONVANTO MASCHIO (PER N. 1-4) 6 mmq	2	OTTONE	INCHIATURA NICKEL-PALMIG
18	7058746	PERFORANTI INTERIORE COMPLETO	1	POLIAMIDE 6-15% OF	
17	0058513	ESPULSORE	1	POLIAMIDE 6-15% OF	
16	7058701	PERFORANTI INTERIORE	1	POLIAMIDE 6-15% OF	
15	0058514	SOLE	1	STAINLESS STEEL	
14	0058515	RONDELLA	1	POLIAMIDE 6-5F	
13	0058507	PERFORANTI SUPERIORE	1	POLIAMIDE 6-15% OF	
12	38103401	ANELLO OR	1	GOMMA CR	
11	7058528	PERFORANTE SUPERIORE	1	POLIAMIDE 6-15% OF	
10	70586840	CAPO ANTERIORE COMPLETO	1	POLIAMIDE 6-15% OF	
9	7058521	QUANZIONE COMPLETA	1	GOMMA CR	
8	00595312	GUIDA	2	POLIAMIDE 6-15% FV	
7	70585539	GUIDA GUIDA	2	POLIAMIDE 6-15% OF	
6	70586802	CAPO ANTERIORE	1	POLIAMIDE 6-15% FV	
4	0058511	ROLLA	1	ACQUA ROSSABILE	
3	70586803	PERNO TORNO	1	ACQUA ROSSABILE	
2	0058508	QUANZIONE COPRICO	1	GOMMA CR	
1	70585640	COPRICO	1	POLIAMIDE 6.6-30% FV	

Scale: 1:1  
Date: 29.10.02  
Drawn by: Zetorlo  
Checked by: BRASCA  
No: 00585770  
Sheet: 1/1