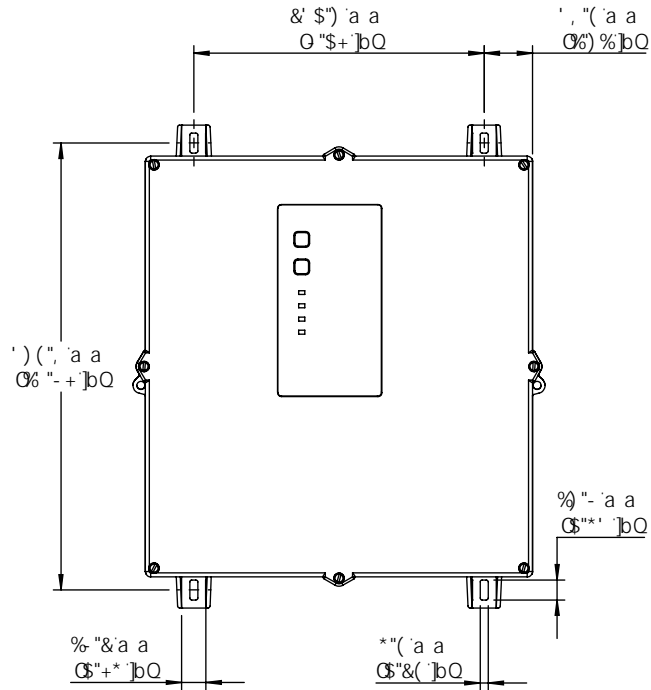


' , ' (' a a
 Q% " \$ - ' b Q



& ' \$) ' a a
 O " \$ + ' b Q

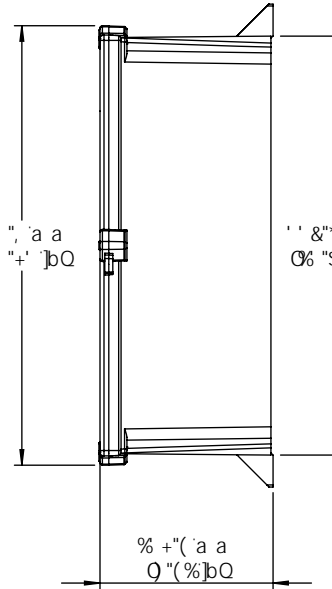
' , ' (' a a
 Q%) % ' b Q

') (' ' a a
 Q% " - + ' b Q

% " - ' a a
 Q% " * ' b Q

% " & ' a a
 Q% " + ' b Q

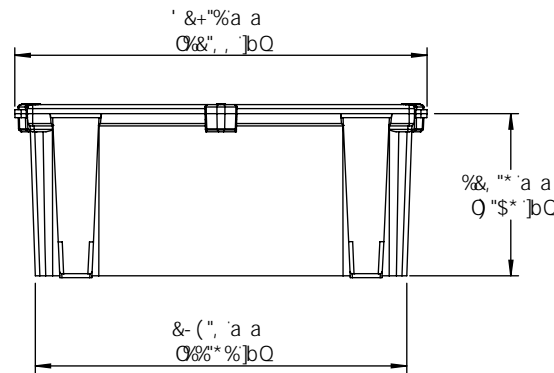
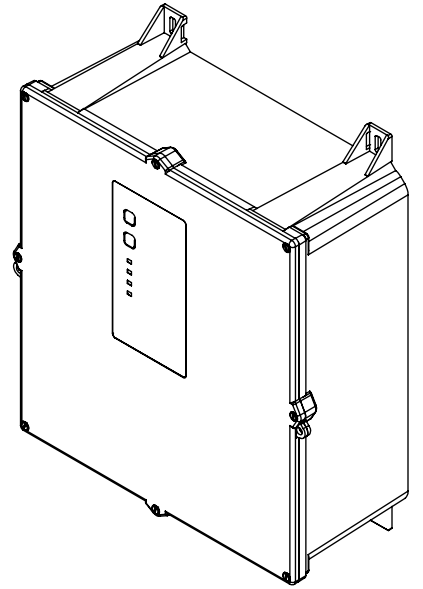
* ' (' a a
 Q% & (' b Q



' (, ' ' a a
 Q% " + ' b Q

' ' & * ' a a
 Q% " \$ - ' b Q

% + ' (' a a
 Q " (% ' b Q



' & + % ' a a
 Q% & , ' b Q

% & , * ' a a
 Q " \$ * ' b Q

& - (' ' a a
 Q% % * ' b Q



I B @ G B C H 98 C H 9 F K 69
 8 A 9 B G C B G 5 F 9 B B 7 < 9 G
 H C @ F 5 B 7 9 G
 : F 5 7 H C B 5 ± % # * ()
 5 B : 1 @ 5 F . ± % X Y []
 H K C D @ 5 7 9 8 9 7 A 5 @ ' ± \$ % \$ %
 H K F 9 9 D @ 5 7 9 8 9 7 A 5 @ ± \$ % \$ %
 B C H 8 F 5 K B H C G 7 5 @

8 9 G 7 F ÷ H C B .
 B 8 1 G H F 5 @ G < C 7 ? ' 6 @ 7 ?
 ; F C I B 8 ! : 5 1 @ H D F C H 9 7 H C B

D 5 F H B I A 6 9 F . F 9 J
 G 6) % \$ \$ ' G 9 F - 9 G 5

K 9 ≠ < H ' G < 9 9 H % C : %

LEAD FREE	A 5 H P F 5 @	
	B 5 A 9	8 5 H 9
	8 F 5 K B 6 M	8 7 F \$) # \$) # &