





Expertise Applied | Answers Delivered



PGR-8800,
AF0500 Y AF0100
PREGUNTAS TÉCNICAS
FRECUENTES SOBRE EL
RELÉ DE ARCO ELÉCTRICO



Preguntas frecuentes

ÍNDICE

Información general sobre los arcos eléctricos PGR-8800, AF0500 y AF0100

¿Cuánta energía hay en un incidente típico de arco eléctrico?.....	4
¿Cuál es el símbolo eléctrico de un relé de arco eléctrico?.....	4
¿Cuánto tiempo hace que Littelfuse tiene relés de arco eléctrico en servicio?	4
¿Tiene una lista de referencias de compañías que usen los relés eléctricos de Littelfuse?.....	4
¿Tiene algún ejemplo de relés de arco eléctrico Littelfuse que protejan una instalación en caso de arco eléctrico?	4
¿Cuáles son las consideraciones clave a tener en cuenta cuando se elige un relé de arco eléctrico?.....	4
¿Se disparan de manera accidental los relés de arco eléctrico Littelfuse causando inconvenientes?	5
¿Los dispositivos de imágenes térmicas disparan los relés eléctricos Littelfuse?	5
¿Podría el flash de una cámara disparar alguno de los relés de arco eléctrico Littelfuse?.....	5
¿Los relés de arco eléctrico Littelfuse detectan la luz ultravioleta?.....	5
¿Los relés de arco eléctrico Littelfuse proporcionan identificación de ubicación?	5
¿Puede compararse un ajuste instantáneo en modo de servicio con un relé de arco eléctrico?.....	5
¿Los diferentes modos de los relés de arco eléctrico tienen distintos tiempos de respuesta?.....	5
¿Cuál es la vida útil de los relés de arco eléctrico Littelfuse? ¿Qué mantenimiento requieren y con qué frecuencia?.....	6
¿El software incorporado tiene en cuenta el retardo mecánico de todos los dispositivos del circuito y permite cambios en los disyuntores principales de reacción más rápida?	6
¿Cómo se comparan los relés de arco eléctrico con la Protección de enclavamiento selectivo de zona (ZSIP) y el diferencial de la barra colectora?.....	6

Software de diseño eléctrico

¿Qué es el software de SKM y dónde puedo encontrar más información?	6
¿Cómo se ingresan los relés de resistencia a tierra o de arco eléctrico en el software de SKM para calcular el arco eléctrico?	6
¿Cómo se modelan los dispositivos ópticos en SKM y ETAP, considerando que el relé detecta la luz?	6
¿Cómo hacen los programas de análisis de redes eléctricas como SKM, EasyPower y ETAP para reconocer los relés de arco eléctrico?	7

Aplicaciones e instalaciones

¿Cuáles son las aplicaciones / tensiones típicas del sistema?	8
¿Cuál es la longitud máxima recomendada desde el PGR-8800 o AF0500 hasta el disyuntor?.....	8
¿Puede utilizarse el PGR-8800 o el AF0500 en sistemas de baja tensión? ¿El cierre o la apertura de un disyuntor de baja tensión provocará un disparo?.....	8
¿La clasificación interna de los arcos de los recintos de los tableros de distribución es suficiente para eliminar el riesgo de un arco eléctrico?	8
Cuando se trabaja en un transformador energizado utilizamos ajustes instantáneos en el relé del disyuntor del alimentador.	
¿El relé de arco eléctrico puede aportar alguna ventaja?	8
¿Existe un relé específico para proteger todo un sector de la barra colectora del tablero de distribución contra el arco eléctrico?.....	8
¿Existen sistemas de control que realmente eliminen o controlen el arco eléctrico?.....	9

Sensores de luz y transformadores de corriente

¿Cuáles son las pautas para la instalación de los sensores?	9
¿Cuál es el radio de sensibilidad lumínica típico de un sensor de fibra óptica?	10
¿Existe un programa de mantenimiento para los sensores?	10
¿A qué intensidad de luz indicarán o se dispararán los relés de arco eléctrico de Littelfuse?	10
¿Cómo se instalarían los sensores de fibra óptica en los tableros de distribución que se envían en grupos? ¿Estos sensores vienen en varias longitudes o con repetidores?	10
¿Cómo se prueban los sensores? ¿Son a prueba de fallos?	11
¿Cuál es el objetivo de los transformadores de corriente (CT)? ¿Son necesarios?	11

Puesta a tierra por resistencia

Un fallo de conexión a tierra en el tablero de distribución principal, ¿actuaría como relé de arco eléctrico?	11
¿Podemos disponer de más de 5A L-G de fallo en una conexión a tierra de alta resistencia (HRG) en cualquier circunstancia?	11
¿Existe protección (puesta a tierra por resistencia) para los circuitos en triángulo?	11
El código solo permite una HRG si no tienes cargas de neutro a tierra (es decir, 277 V). ¿Esto solo se aplicaría en sistemas de 3 cables?	11
¿Cómo se resuelve la capacitancia de fuga del sistema en las HRG, especialmente en los niveles de media tensión?	12
¿Es posible aplicar una HRG a un transformador de distribución para minimizar el riesgo de arco eléctrico cuando se trabaja en el secundario del transformador?	12
Si dispone de una resistencia de puesta a tierra del neutro, ¿se recomienda también un relé de arco eléctrico?	12

Normas de seguridad

¿Los relés de arco eléctrico reducen la necesidad de equipos de protección personal (PPE)?	12
¿Pueden los relés de arco eléctrico eliminar la necesidad de equipos de protección personal de categoría 3 o 4?	12
¿Pueden los relés de arco eléctrico reducir la necesidad de equipos de protección personal si solo se camina delante del equipo o se abre el gabinete para leer una placa informativa?	12
¿Cuál es la opinión de los organismos reguladores sobre los relés de arco eléctrico en circuitos vitales y críticos?	13
Al diseñar un protocolo de seguridad, ¿deben tratarse de forma diferente un riesgo de corriente de fallo bajo / tiempo de despeje largo y un riesgo de corriente de fallo alto / tiempo de despeje corto con la misma energía incidente?	13
¿Existe alguna recomendación sobre la frecuencia de actualización de la etiqueta del arco eléctrico?	13
En nuestras instalaciones se ha realizado una evaluación de riesgos por arco eléctrico y se han establecido categorías del nivel de peligro. ¿Reducirán los relés de arco eléctrico de Littelfuse esos niveles y cambiará eso la cantidad de equipos de protección personal necesarios?	13
Si se utiliza este relé de arco eléctrico como único método para proteger al personal del arco eléctrico, ¿debe probarse el relé de arco eléctrico y tener un nivel de integridad de seguridad (SIL)?	13

Páginas del catálogo

Página del catálogo de relés de arco eléctrico PGR-8800 (hoja de datos técnicos)	14
Página del catálogo de relés de arco eléctrico AF0500 (hoja de datos técnicos)	16
Página del catálogo de relés de arco eléctrico AF0100 (hoja de datos técnicos)	18
Guía de comparación de relés de arco eléctrico	19



Preguntas generales sobre el arco eléctrico

¿Cuánta energía hay en un incidente típico de arco eléctrico?

Un fallo de fase a fase en un sistema de 480 V con 20 000 amperios de corriente de fallo proporciona 9 600 000 watts de potencia. Imagine que no hay protección de arco y el fallo dura 200 milisegundos antes de que la protección contra la sobrecarga de corriente lo elimine. La energía liberada sería de 2 MJ, lo que corresponde aproximadamente a un cartucho de dinamita.

La fórmula energética es la siguiente:

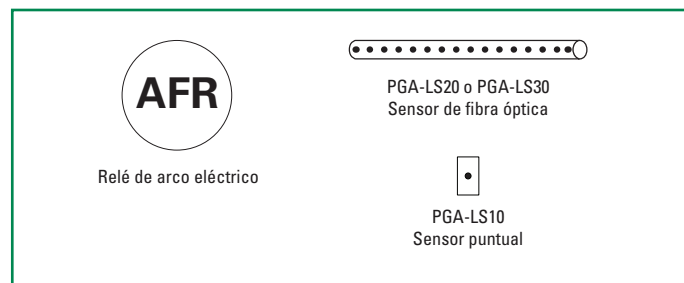
$$\text{Energía} = \text{tensión} \times \text{corriente} \times \text{tiempo} = 480 \text{ V} \times 20\,000 \text{ A} \times 0.2 \text{ s} = 1\,920\,000 \text{ J}$$

Para la tensión de un sistema dado, se pueden ajustar dos factores para reducir la energía del arco eléctrico: el tiempo y la corriente

El tiempo se puede reducir utilizando un dispositivo como el PGR-8800 o el AF0500 para detectar rápidamente un arco eléctrico y así hacer que el disyuntor conectado se dispare a su velocidad instantánea, anulando cualquier retardo de tiempo inverso. La corriente se puede reducir usando fusibles limitadores de corriente o, en caso de fallos de fase a tierra, usando una puesta a tierra de alta resistencia.

¿Cuál es el símbolo eléctrico de un relé de arco eléctrico?

Aunque no hay un símbolo formal, Littelfuse actualmente usa lo siguiente:



¿Cuánto tiempo hace que Littelfuse tiene relés de arco eléctrico en servicio?

Littelfuse adquirió la tecnología de arco eléctrico de Selco, que había estado fabricando relés de arco eléctrico durante casi 20 años. El producto fue lanzado en América del Norte en agosto de 2011. Littelfuse tiene numerosas instalaciones en todo el mundo y se estima que hay instalados 18 000 relés de arco eléctrico.

¿Tiene una lista de referencias de compañías que usen los relés eléctricos de Littelfuse?

Sí, comuníquese con su representante de ventas de Littelfuse para obtener una lista de referencias disponible.

¿Tiene algún ejemplo de un relé de arco eléctrico Littelfuse que proteja una instalación en caso de arco eléctrico?

Consulte nuestro estudio de caso de arco eléctrico en Littelfuse.com/ArcFlash para ver una historia de éxito de instalación en la que el PGR-8800 salvó una planta de daños catastróficos.

¿Cuáles son las consideraciones clave a tener en cuenta cuando se elige un relé de arco eléctrico?

Hemos redactado un informe técnico sobre las consideraciones a tener en cuenta para elegir un relé de arco eléctrico en el que se examinan las ventajas y los inconvenientes. Está disponible para descargar de nuestro sitio web en Littelfuse.com/ArcFlash.

¿Lo disparos molestos representan un problema?

La iluminación interior normal no provoca el disparo de los relés de arco eléctrico. Las linternas, la luz solar directa o una luz intensa y enfocada a corta distancia pueden producir luz suficiente para provocar un disparo.

Si hay inquietudes al respecto, la mejor manera de evitar disparos indeseados es utilizar los sensores ópticos junto con la supervisión de la corriente. Esta función está disponible con el PGR-8800. En este escenario, el relé busca un fallo en los sensores ópticos y si hay una gran cantidad de luz, luego mira las entradas del transformador de corriente para ver si la corriente está por encima del ajuste nominal que configuró y, si ambas condiciones son ciertas, entonces activará el relé. Esto previene los disparos indeseados en casos donde hay mucha luz de una fuente exterior (como de un soldador, el flash de una cámara o la luz solar directa).

¿Los dispositivos de imágenes térmicas disparan los relés eléctricos Littelfuse?

Suponiendo que el dispositivo de generación de imágenes térmicas detecte pasivamente el calor en el tablero de distribución mediante el uso de la luz infrarroja emitida, no habrá interferencia con el relé de arco eléctrico ni con los sensores.

¿Podría el flash de una cámara disparar los relés de arco eléctrico Littelfuse?

Cuando el PGR-8800, el AF0500 o el AF0100 está ajustado a su máxima sensibilidad y la cantidad de tiempo que se requiere que la luz esté presente en el sensor se establece en un mínimo, es posible que una pequeña cámara de apuntar y disparar que se active cerca del sensor sea suficiente para disparar el relé. Normalmente, el flash de una cámara compacta no presenta la intensidad suficiente para provocar un disparo, excepto cuando está MUY cerca del sensor. Las cámaras más avanzadas y los flashes grandes pueden disparar los relés de arco eléctrico de Littelfuse desde una mayor distancia. En aplicaciones donde esto representa un problema, se recomienda utilizar el PGR-8800 con transformadores opcionales de modo que la luz no asociada a un arco eléctrico que no esté acompañada del correspondiente aumento de corriente por encima de las condiciones normales de funcionamiento no provoque un disparo. Cuando se usa la supervisión de corriente, se necesita tanto una corriente alta como una luz intensa para provocar un disparo de arco eléctrico. El relé PGR-8800 también se puede cambiar al modo de servicio para desactivar la bobina de disparo mientras se usa el flash de la cámara. Es imperativo restaurar el funcionamiento normal del relé una vez que se completa la fotografía con flash.

¿Los relés de arco eléctrico Littelfuse detectan la luz ultravioleta?

El espectro típico de luz de un arco eléctrico se extiende por todo el espectro visible y esto es lo que detectan los relés PGR-8800, AF0500 y AF0100. La luz ultravioleta se usa principalmente para detectar la corona que puede estar presente antes de un arco eléctrico, pero también está presente en sistemas de mayor tensión donde no es inminente un arco eléctrico. El uso exclusivo de luz ultravioleta podría provocar disparos molestos y el relé estaría observando una pequeña sección de la luz total del arco. El sensor puntual ha sido diseñado para trabajar con un amplio espectro de luz visible. Esto se debe al hecho de que no hay picos definidos en el espectro de un arco, el pico depende del material involucrado. Un arco suele alcanzar su punto máximo en el espectro visible y desvanecerse hacia la zona infrarroja. A continuación, se muestra un gráfico que representa la sensibilidad espectral del PGA-LS10. La sensibilidad espectral del sensor de fibra es casi idéntica. La única diferencia es que la parte inferior del espectro, por debajo de ~400 nm, quedará afuera.

¿Los relés de arco eléctrico Littelfuse proporcionan la identificación del lugar del fallo?

Sí, cada sensor tiene un LED integrado, así como un LED de sensor en el relé de arco eléctrico que brinda información para identificar qué sensor ha provocado el disparo.

¿Los relés de arco eléctrico Littelfuse proporcionan los disparos por zona?

El AF0500 dispone de dos salidas IGBT de alta velocidad para el disparo de los disyuntores. Cada entrada de sensor puede asignarse individualmente a cualquiera de las salidas de disparo o a ambas. Así, el AF0500 puede disparar hasta 2 zonas independientes.

¿Puede comparar un ajuste instantáneo en modo de servicio con un relé de arco eléctrico?

Tendría que ver una aplicación real para hacer una verdadera comparación. Hay casos en los que la reducción del ajuste instantáneo tendría el mismo beneficio que el relé de arco eléctrico en la reducción de la energía incidente. Es posible que haya cierta complejidad añadida a la hora de asegurarse de que se accede al modo de mantenimiento y también de que se vuelve al modo operativo. No querrá que se produzcan desajustes o disparos durante el arranque de un motor si empieza a superar el nivel instantáneo. Dicho esto, nuestros relés de motor y de alimentador tienen este modo de funcionamiento, por lo que son útiles. Hay casos en los que la barra colectora puede ser muy grande y no estar cargada (durante la puesta en marcha, por ejemplo). Un fallo de arco es de alta resistencia y puede no acercarse al rango de funcionamiento instantáneo del disyuntor. Ese sería el peor escenario para el ajuste instantáneo y mostraría la mayor diferencia entre este y el método de detección de luz.

¿Los diferentes modos de los relés de arco eléctrico tienen distintos tiempos de respuesta?

Es posible que el relé de arco eléctrico envíe una señal de disparo dentro de 1 ms de la detección de luz por encima de los ajustes de umbral o dentro de 1 ms de la detección de luz y de corriente. También es posible configurar el relé para que tenga un retardo adicional según sea necesario.

¿Cuál es la vida útil de los relés de arco eléctrico Littelfuse? ¿Qué mantenimiento requieren y con qué frecuencia?

Los relés PGR-8800, AF0500 y AF0100 tienen una garantía de 5 años, pero dependiendo del entorno durarán mucho más que eso. El mantenimiento necesario dependerá de su aplicación y se centra principalmente en eliminar la acumulación de polvo en los sensores de luz. Recomendamos comprobar los sensores de luz periódicamente (con un periodo congruente con la cantidad de polvo) con una fuente de luz externa para verificar que los sensores no estén sucios por la acumulación de polvo y utilizar aire comprimido para soplar el polvo de los sensores durante el mantenimiento programado. Es una buena práctica comprobar periódicamente que la salida de disparo del IGBT dispare el disyuntor. El mantenimiento del disyuntor también es fundamental para proporcionar un tiempo de despeje fiable y rápido.

¿El software incorporado tiene en cuenta el retardo mecánico de todos los dispositivos del circuito y permite cambios en los disyuntores principales de reacción más rápida?

En referencia a los programas de coordinación como EDSA, ETAP y SKM. Todos ellos permiten ingresar información específica sobre el disyuntor elegido en sus amplias bibliotecas. Esto puede mostrar los cambios de uso de los disyuntores principales más rápidos con bastante facilidad. Nota: si el equipo es antiguo, Littelfuse recomienda probar el tiempo de funcionamiento real de los disyuntores para asegurarse de que sean capaces de interrumpir en el tiempo asignado.

¿Cómo se comparan los relés de arco eléctrico con la Protección de enclavamiento selectivo de zona (ZSIP) y el diferencial de la barra colectora?

Son tecnologías diferentes que detectan y eliminan rápidamente los fallos. La ZSIP detectará un fallo y bloqueará el funcionamiento de un dispositivo de protección anterior hasta que el dispositivo de protección local haya corregido el fallo. Si no, el dispositivo anterior intenta subsanarlo. Esto lleva un tiempo valioso (100 ms solo para la detección) y puede ser difícil de adaptar.

El diferencial de la barra colectora mide la diferencia de corriente que entra y sale de un dispositivo, como un tablero de distribución. Si la corriente suministrada por la fuente viaja a través del tablero de distribución hasta la carga, todo va bien. Si se produce un fallo dentro del tablero de distribución, la corriente que entra no es igual a la corriente que llega a la carga. Este método de detección es mucho más rápido (33 ms solo para detección) y puede ser más difícil o costoso de readaptar, según la cantidad de transformadores.

Software de diseño eléctrico

¿Qué es el software de SKM y dónde puedo encontrar más información?

SKM Software (www.skm.com) es una marca de software de análisis de sistemas eléctricos que permite a los usuarios definir los parámetros eléctricos de su sistema y modelar su comportamiento. Suele utilizarse para estudios de coordinación y análisis de riesgos de arco eléctrico. Otras marcas de software son ETAP, Easy Power y EDSA.

¿Cómo se ingresan los relés de resistencia a tierra o de arco eléctrico en el software de SKM para calcular el arco eléctrico?

Actualmente, la puesta a tierra por resistencia no presenta ninguna ventaja en el software de modelización de sistemas de potencia. El análisis de la energía del arco eléctrico se basa en las fallas trifásicas. La puesta a tierra de alta resistencia elimina el peligro potencial de una falla monofásica a tierra. Diversas fuentes muestran que entre el 80 y el 90 % de los fallos en una planta comienzan como un fallo monofásico a tierra. Los relés de arco pueden introducirse como un disparo de tiempo definido (a 1 ms para PGR-8800 y AF0500) que luego se añade al tiempo de despeje del disyuntor. La ventaja de la detección del arco eléctrico es que el disyuntor ya no espera la coordinación de los dispositivos anteriores. Otro método utilizado a menudo para reducir la energía incidente es cambiar los ajustes del relé o del interruptor al modo de mantenimiento o a un segundo grupo de puntos de ajuste. Estos son ajustes más bajos con tiempos de funcionamiento más rápidos, a menudo ignorando la coordinación de los dispositivos anteriores con el conocimiento de que una persona está en la zona. Cuando la persona abandona la zona, los ajustes vuelven a la normalidad.

¿Cómo se modelan los dispositivos ópticos en SKM y ETAP, considerando que el relé detecta la luz?

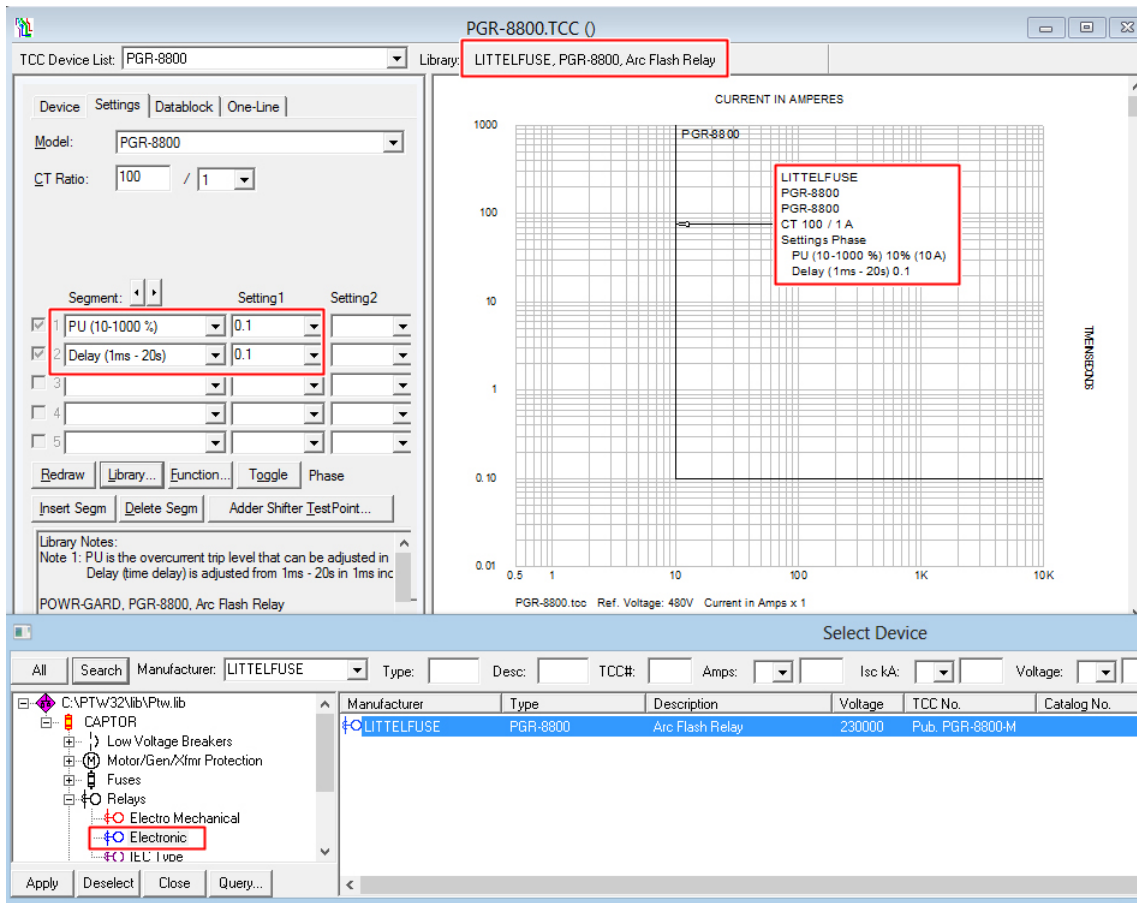
Debe sumar el tiempo de disparo del relé de arco eléctrico al tiempo de funcionamiento o despeje del disparo en derivación del disyuntor. El resultado será una línea vertical (tiempo definido) que muestra el mismo tiempo de respuesta independientemente de la corriente. Esto demuestra la ventaja de utilizar la luz para la detección del arco eléctrico.

¿Cómo hacen los programas de análisis de redes eléctricas como SKM, EasyPower y ETAP para reconocer los relés de arco eléctrico?

El software de SKM incluye el relé PGR-8800 en la biblioteca y otras empresas están añadiendo actualmente el relé. La siguiente figura muestra el relé PGR-8800 Arc-Flash modelado en SKM:

El PGR-8800 tiene dos (2) configuraciones para la protección de la sobrecarga de corriente:

- El arranque es ajustable del 10 al 1000 % del valor nominal del transformador secundario (se puede utilizar cualquier transformador con un secundario de 5A)
- Retardo de tiempo de 1 ms a 2 segundos



EXENCIÓN DE RESPONSABILIDAD: VISITE WWW.SKM.COM PARA OBTENER INSTRUCCIONES SOBRE CÓMO INSTALAR EL ARCHIVO SKM.

Para la protección contra arco eléctrico, el PGR-8800, el AF0500 y el AF0100 deben ver luz de intensidad suficiente para iniciar la secuencia de disparo. Si la inhibición de corriente está activada, el PGR-8800 no enviará una señal de disparo a menos que también haya suficiente corriente. Tanto los niveles de la luz como la corriente pueden ajustarse para el disparo.

Actualmente, ningún paquete de software de análisis de sistemas eléctricos puede modelar la detección de luz. Solo modelan la configuración de las sobrecargas de corriente. Para evitar los disparos molestos con la protección de la sobrecarga estándar, el usuario suele aumentar el valor de arranque o el tiempo de retardo. Esto hace que los fallos de arco pasen desapercibidos hasta que es demasiado tarde. Con los relés de arco eléctrico de Littelfuse, esto no es un problema, ya que la luz se utiliza para evitar disparos molestos en condiciones de ruido eléctrico o sobrecarga momentánea, a la vez que permite un disparo muy rápido. Así, el tiempo de reacción se reduce al del AF0500 o PGR-8800 (menos de 1 ms a menos que se configure de otro modo), o AF0100 más el tiempo de funcionamiento del disyuntor, independientemente de la intensidad.

También se pueden utilizar interruptores a presión, pero muchos de estos dispositivos tienen limitaciones en cuanto al tiempo de interrupción y de despeje por lo que el usuario debe comprobar primero los valores. Con un CB o un BPS, el tiempo de apertura o de despeje puede modelarse en SKM. El tiempo de apertura o de despeje debe incluir todos los dispositivos de la secuencia, incluidos los tiempos de disparo en derivación o de baja tensión, así como los tiempos de los disyuntores. Se recomienda mantener y probar regularmente el funcionamiento de los disyuntores. Una empresa de pruebas calificada podría verificar y brindar información más precisa sobre el tiempo de despeje de los disyuntores.

En las aplicaciones AF0500 / AF0100 y en las aplicaciones PGR-8800 en las que solo se utiliza la detección de luz, este valor del tiempo de despeje puede utilizarse en el software como un valor definido por el usuario. Para las aplicaciones PGR-8800 que utilizan corriente, una alternativa es utilizar el modelo de biblioteca PGR8800 con la corriente ajustada a un valor bajo para reproducir la característica independiente de la corriente de la detección óptica. Cuando la corriente y la luz son ambas necesarias, entonces el ajuste del nivel de inhibición de la corriente en el PGR-8800 debe utilizarse para el modelo.

Aplicaciones e instalaciones

¿Cuáles son las aplicaciones / tensiones típicas del sistema?

El PGR-8800, el AF0500 y el AF0100 pueden utilizarse en sistemas eléctricos que funcionen con cualquier tensión, corriente alterna (AC) o corriente continua (DC), ya que no se conecta directamente al sistema. El sistema es supervisado con sensores de luz y transformadores de corriente opcionales (para sistemas de corriente alterna, PGR-8800 solamente) que pueden seleccionarse para cualquier valor de corriente / tensión. El pequeño tamaño de estos relés de arco eléctrico permite su instalación en cualquier celda del tablero de distribución, compartimento del transformador o unidad de regulación de motores.

¿Cuál es la longitud máxima recomendada desde los relés de arco eléctrico Littelfuse hasta el disyuntor?

Se necesitan datos específicos de la aplicación para determinar la distancia máxima del relé al disyuntor. Consulte el manual de instalación o llame al servicio de asistencia técnica.

¿Pueden utilizarse los relés de arco eléctrico Littelfuse en sistemas de baja tensión? ¿El cierre o la apertura de un disyuntor de baja tensión provoca un disparo?

Cuando se cierra un disyuntor de baja tensión, a menudo se produce una gran corriente de irrupción que, dependiendo de la configuración del PGR-8800, el AF0500 o el AF0100, podría ser suficiente para que una fuente de luz de alta intensidad que no sea un arco eléctrico provoque un disparo. Aunque los disyuntores de baja tensión producen a menudo un arco cuando se abren, el cierre del interruptor no produce normalmente un arco, por lo que los PGR-8800, AF0500 y AF0100 no deberían funcionar involuntariamente. Al abrir el disyuntor, normalmente se produce un arco como parte del funcionamiento normal del disyuntor. Si los sensores de luz se colocan de tal forma que el arco del disyuntor sea visible, entonces se recomienda utilizar también supervisión de corriente. Durante la apertura normal el arco del disyuntor provocará una reducción de la corriente debido al aumento de la impedancia y, si se utiliza el PGR-8800, la supervisión de corriente no funcionará.

¿La clasificación interna de los arcos de los recintos de los tableros de distribución es suficiente para eliminar el riesgo de un arco eléctrico?

No, aunque reduce el peligro. El relé de arco eléctrico puede ayudar a evitar daños en el equipo y proporcionar protección adicional en caso de que las puertas no estén bien cerradas. Dependiendo de la impedancia del fallo de arco, el arco puede persistir durante mucho tiempo en el tablero de distribución y podría superar la capacidad nominal del equipo.

Cuando se trabaja en un transformador energizado utilizamos ajustes instantáneos en el relé del disyuntor del alimentador. ¿Pueden aportar algún beneficio los relés de arco eléctrico de Littelfuse?

De acuerdo con la norma IEEE 1584, la corriente de arco puede ser tan baja como el 38 % del fallo franco de corriente disponible. Si el ajuste del disparo instantáneo del disyuntor es mayor que la corriente de arco, el disyuntor podría tardar segundos o minutos en abrirse, creando así una condición de arco eléctrico potencialmente PELIGROSA. El PGR-8800, el AF0500 y el AF0100 pueden reaccionar en milisegundos, independientemente de la corriente de fallo, e iniciar la señal de disparo para abrir el disyuntor reduciendo la energía incidente al mínimo.

¿Existe un relé específico para proteger todo un sector de la barra colectora del tablero de distribución contra el arco eléctrico?

Los de las series PGR-8800, AF0500 y AF0100 son ideales para proteger sectores de la barra colectora del tablero de distribución. Los sensores de fibra de las series PGA-LS20 o PGA-LS30 se utilizan a menudo para estas aplicaciones, dependiendo de la disposición de la barra colectora.

¿Existen sistemas de control que realmente eliminen o controlen el arco eléctrico?

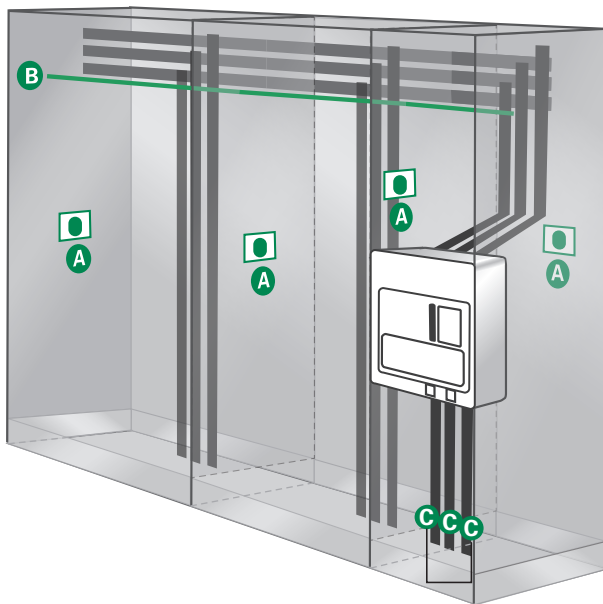
Si el equipo está energizado, no existe ningún sistema que lo haga.

Sensores de luz y transformadores de corriente

¿Cuáles son las pautas para la instalación de los sensores?

Los relés de arco eléctrico PGR-8800 y AF0500 y los sensores se instalan fácilmente en proyectos de modernización y nuevos tableros de distribución con poca o ninguna reconfiguración. Incluso los sistemas más complejos con varias fuentes de alimentación se configuran en cuestión de minutos mediante el software de interfaz USB integrado en el relé.

En general, se recomienda instalar 1 o 2 sensores por celda para cubrir todas las barras colectoras horizontales y verticales, los compartimentos de los disyuntores, los cajones y cualquier lugar en el que exista la posibilidad de producirse un fallo de arco. Si se coloca un sensor de fibra óptica a través de los gabinetes y en zonas donde la cobertura de sensores puntuales es incierta, se obtiene una cobertura completa y un nivel añadido de redundancia. Incluso aunque la política fuese trabajar únicamente en sistemas sin tensión, toda la zona de mantenimiento debe supervisarse para evitar posibles daños y costos adicionales. Al menos un sensor debe tener visibilidad de un fallo de arco si una persona bloquea el otro u otros sensores.



Sensor puntual PGA-LS10

Sensor de luz en línea de visión directa con un LED incorporado para indicar el estado del sensor o el estado de disparo. Viene estándar con un cable de 10 m (32 pies).



Sensor de fibra óptica PGA-LS20, PGA-LS30

Un sensor de fibra óptica de 360° detecta la luz en la longitud activa del cable e incorpora un LED para indicar el estado del sensor o el estado de disparo. Se recomienda su instalación en las barras colectoras así como en espacios difíciles que tengan muchos compartimentos. Viene estándar con dos cables de 10 m (32 pies).



Transformadores de corriente de fase (Opcional, solo PGR-8800)

Los transformadores de corriente de fase son necesarios para detectar corrientes de fase. Al readaptar los sistemas, pueden utilizarse los transformadores existentes con uno secundario de 5 A.

A continuación, se ofrecen algunas pautas adicionales:

- En primer lugar, determine la ubicación de los sensores y luego considere las zonas.
- Asegúrese de que los sensores y los cables no estén bloqueados por objetos, ya sean fijos o móviles.
- No coloque sensores ni cables de fibra sobre componentes bajo tensión o energizados.
- Elija una ubicación que minimice la acumulación de residuos extraños y facilite el acceso para el mantenimiento, en caso de ser necesario.
- Tenga cuidado al manipular, tirar y asegurar los cables.
- Evite los dobleces pronunciados (< 5 cm) y las altas temperaturas (>80°C).
- Tenga en cuenta las ubicaciones que se encuentran alrededor de los disyuntores aeromagnéticos.
- Tenga en cuenta las partes móviles y la zona accesible al personal para la puesta en servicio, pruebas, inspección, etc.
- Aunque los sensores y los cables no tengan partes activas expuestas y estén totalmente aislados, la colocación y el tendido deben cumplir con los requisitos estándar de la industria sobre la superficie (fluencia) y a través del aire (holgura).

¿Cuál es el radio de sensibilidad lumínica típico de un sensor de fibra óptica?

Esta es una métrica difícil de proporcionar porque la distancia a la que un sensor de fibra óptica puede detectar un arco depende de muchas variables. No obstante, los sensores de fibra óptica PGA-LS20 y PGA-LS30 se calibran en fábrica para que tengan el mismo alcance de detección que el PGA-LS10 cuando 60 cm (un ancho de sección estándar) se exponen a un arco eléctrico. En otras palabras, se puede detectar un arco de 3 kA desde una distancia de 2 m de la fibra, suponiendo que la luz incide en 60 cm de fibra. No obstante, los PGA-LS20 y PGA-LS30 también tienen un tornillo de ajuste que permite al usuario calibrar el sensor de fibra óptica para que sea más sensible (para las secciones más pequeñas) o menos sensible (para las más grandes) de modo que la característica coincida con la de los sensores puntuales PGA-LS10. Recomendamos un mínimo de 20 cm de fibra expuesta por sección.

El sensor viene calibrado de fábrica para 60 cm de fibra en cada compartimento supervisado. Cuando se utiliza el sensor de fibra óptica en compartimentos con menos de 60 cm de fibra, puede ser necesario ajustar la sensibilidad. El sensor no puede diferenciar entre 10 000 lux que inciden en 60 cm de fibra y 30 000 lux que inciden en 20 cm de fibra, ya que se transmite la misma cantidad de luz a través de la fibra hasta el receptor. Para conseguir la sensibilidad deseada, es necesario ajustar el receptor (con la tuerca negra).

¿Existe un programa de mantenimiento para los sensores?

Cada sensor dispone de un LED de estado interno. Su objetivo es verificar la continuidad del cableado del sensor y el circuito interno del sensor. Este circuito de "comprobación de estado" no detectará la acumulación de polvo en el sensor. Hay varias maneras de mitigar la acumulación de polvo. Un sensor instalado en la parte superior de un gabinete mirando hacia abajo es óptimo. Esta configuración no recogerá mucho polvo en la mayoría de las instalaciones de gabinetes, debido a la intensidad de un arco combinado con los reflejos de las paredes metálicas (incluso un sensor sucio recogerá una gran cantidad de luz).

Los sensores deben limpiarse para mantener una sensibilidad constante. La limpieza de los sensores debe ser parte del mantenimiento habitual y debe realizarse con aire comprimido o con un paño seco. Se puede implementar una rutina de mantenimiento para limpiar los sensores a un intervalo determinado que se ajuste a las recomendaciones estándar del sector, como la NFPA 70B, Práctica recomendada para el mantenimiento de equipos.

También se puede utilizar un enfoque más proactivo poniendo el relé en modo de servicio e iluminando cada sensor con una luz brillante. Se indicará un disparo si el sensor es capaz de detectar la luz, pero el disyuntor no se disparará. Si la luz del relé no indica disparo, es necesario realizar una limpieza.

¿A qué intensidad de luz indicarán o se dispararán los relés de arco eléctrico de Littelfuse?

Los PGR-8800, AF0500 y AF0100 pueden configurarse para disparar entre 10 klux y 25 klux. Los LED del sensor del relé pueden configurarse para indicar varios niveles por debajo del nivel de disparo para advertir que la intensidad de la luz se está acercando al nivel de disparo.

El sensor de fibra óptica tiene una sensibilidad ajustable (además del dial de sensibilidad del relé) que se puede utilizar para aumentar la sensibilidad para una longitud dada de fibra a niveles por debajo y por encima del punto de ajuste del relé.

¿Cómo se instalarían los sensores de fibra óptica en los tableros de distribución que se envían en grupos?

¿Estos sensores vienen en varias longitudes o con repetidores?

Los sensores de fibra óptica constan de dos partes, un cable eléctrico de conexión al relé y el cable de fibra óptica sensible a la luz. Dividir una fibra es un reto porque un mal empalme puede provocar una disminución o un aumento de la sensibilidad y fallos de funcionamiento o disparos molestos. Los empalmes deben cablearse de forma que el cable sensor de fibra óptica no atraviese varias secciones. La parte eléctrica del sensor, que conecta el sensor al relé, puede tener hasta 50 m de longitud y es mucho más fácil de conectar en la instalación final así como mucho más duradera que la fibra óptica. Es importante recordar que un cable de fibra óptica que recoge la luz se comporta de forma muy diferente que un cable de fibra óptica blindado solo para transmisión.

Este último caso se utiliza con más frecuencia, sobre todo en las industrias de telecomunicaciones y puede tener longitudes muy grandes, pero en ese caso, la luz entra directamente en el tubo con un ángulo de incidencia bajo y las pérdidas a lo largo del cable son muy reducidas. Para los sensores de fibra óptica PGA-LS20 y PGA-LS30 todo el cable de fibra óptica está diseñado para absorber la luz que incide en la superficie, curvar la luz para atraparla en el cable y luego mantenerla en el cable. No obstante, la luz se pierde a lo largo del cable y cuanto más tiempo deba recorrerlo, más luz se perderá. Las longitudes activas del PGA-LS20 y el PGA-LS30 son de 8 m y 18 m respectivamente. No hay repetidores disponibles porque su costo puede ser demasiado elevado en comparación con la instalación de un segundo sensor de fibra óptica. Los repetidores pueden causar problemas de sincronización de la señal de comprobación del sensor.

¿Cómo se prueban los sensores? ¿Son a prueba de fallos?

Un circuito de comprobación de sensores en todos los relés de arco eléctrico de Littelfuse comprueba el sensor una vez por segundo para verificar que el conjunto del sensor funciona correctamente y que está conectado. La señal se envía desde el relé a lo largo del cable hasta el sensor, que activa un LED interno. Un fallo en el circuito del sensor o en el cable provocaría la pérdida de la señal de comprobación. Los PGR-8800, AF0500 y AF0100 reconocen esta pérdida de señal como un sensor ausente e indicarán una condición de error en el sensor, la placa frontal del relé y la salida en línea o de error cambiará de estado. El usuario puede decidir qué hacer con esta salida de relé y si disparará el sistema o simplemente una señal de alarma. El sensor de fibra óptica funciona de la misma manera, excepto que la señal viaja a través del largo del cable de fibra óptica, por lo que una rotura o engarce en el cable de fibra óptica puede provocar una alarma.

Para el PGR-8800, los sensores pueden probarse individualmente poniendo el relé en modo de servicio e iluminando el sensor con una fuente de luz brillante. Se indicará un disparo si el sensor es capaz de detectar la luz, pero no se enviará una señal de disparo al disyuntor. Una linterna de alta potencia puede servir para verificar que los sensores detectan correctamente la luz. La potencia necesaria en la linterna es difícil de cuantificar debido a la forma en que se propaga y enfoca la luz, pero una linterna de 3 millones de candelas ha demostrado ser más que suficiente para uso en sensores puntuales.

¿Cuál es el objetivo de los transformadores de corriente (CT)? ¿Son necesarios?

El objetivo de los transformadores es validar una condición de arco, aunque no son necesarios para el funcionamiento. Los relés PGR-8800, AF0500 y AF0100 pueden detectar la luz solo para enviar una señal de disparo. Si los transformadores se utilizan con el PGR-8800, el relé solo enviará una señal de disparo si se detectan tanto la luz como la sobrecarga de corriente. En aplicaciones donde la luz de alta intensidad es posible, la detección de la sobrecarga de corriente puede utilizarse para evitar disparos indeseados.

Puesta a tierra por resistencia

Un fallo de conexión a tierra en el tablero de distribución principal, ¿actuaría como relé de arco eléctrico?

Los sistemas de HRG eliminan los riesgos de arco eléctrico asociados a los fallos a tierra según la norma IEEE 141-1993. Aunque las pruebas han demostrado que los sistemas HRG también reducen la energía del arco eléctrico con fallos de arco entre fases, no pueden utilizarse para reducir el uso de equipos de protección personal (PPE). Los relés de arco eléctrico pueden utilizarse para identificar estas condiciones de arco y reducir significativamente los riesgos de arco eléctrico. En muchas aplicaciones, se utilizan ambos para aumentar el tiempo de actividad y la protección.

¿Podemos disponer de más de 5A L-G de fallo en una conexión a tierra de alta resistencia (HRG) en cualquier circunstancia?

La corriente máxima de fallo a tierra está limitada físicamente al valor de la resistencia, suponiendo que no haya resistencia en la ruta de fallo y retorno. Por ejemplo, en un sistema de 480 V, para una corriente de fallo a tierra de 5 A, el valor de la resistencia es de $277 \text{ V} / 5 \text{ A} = 55.4$ ohmios. La resistencia de 55.4 ohmios establece una corriente máxima de fallo a tierra de 5 A. No obstante, suele ser inferior debido a la resistencia de fallo o a la resistencia en la vía de retorno. En algunas instalaciones antiguas en las que la vía de retorno es débil, se utiliza un valor de resistencia inferior para permitir una corriente de fallo a tierra superior.

¿Existe protección (resistencia de puesta a tierra) para los circuitos en triángulo?

Los sistemas HRG solo se utilizan en sistemas de 3 cables, ya sea en estrella con neutro flotante o en triángulo. Si se utilizan en sistemas en estrella, la resistencia se conecta directamente a las barras de neutro. Si se trata de un sistema en triángulo, se suele utilizar un transformador en zig-zag para crear un punto neutro (o se utilizan tres transformadores monofásicos). En cualquier caso, un punto neutro, que se utiliza para conectar la resistencia.

El código solo permite una HRG si no tienes cargas de neutro a tierra (es decir, 277 V).

¿Esto solo se aplicaría en sistemas de 3 cables?

Correcto, NEC prohíbe utilizar sistemas HRG en sistemas con cargas de línea a neutro. El motivo es que la elevada tensión del neutro, que se produce durante un fallo a tierra, puede retroalimentar un circuito y provocar una situación peligrosa. No obstante, CEC permite las HRG en estos sistemas si todo el sistema se desconecta durante un fallo a tierra.

¿Cómo se resuelve la capacitancia de fuga del sistema en las HRG, especialmente en los niveles de media tensión?

Es cierto que a media tensión aumenta la corriente capacitiva de fuga del sistema, que es función de la tensión. Afortunadamente, esto se ha documentado bien a lo largo de los años y se utilizan tablas para estimar la corriente de fuga. Dependiendo de este valor, puede no ser recomendable que el fallo a tierra en un sistema HRG permanezca en el sistema.

¿Es posible aplicar una HRG a un transformador de distribución para minimizar el riesgo de arco eléctrico cuando se trabaja en el secundario del transformador?

La Conexión a tierra a través de alta resistencia (HRG) tiene algunas limitaciones. Por ejemplo, es difícil de aplicar en sistemas con cargas de línea a neutro. Otra limitación es la cantidad de corriente que fluye durante un fallo a tierra. La HRG limita la corriente a 10 A o menos, lo que puede no ser suficiente para detectarla en su sistema de distribución. Si estos no acarrearán problemas, considere el uso de sistemas HRG. No obstante, realice un estudio de ingeniería detallado para asegurarse de que otras limitaciones (como el desplazamiento de tensión) son aceptables.

Si dispone de una resistencia de puesta a tierra del neutro, ¿se recomienda también un relé de arco eléctrico?

Sí, porque la resistencia de puesta a tierra del neutro solo reduce o elimina los fallos de arco a tierra. Para el otro tipo de fallos de arco, los fallos de fase, se recomienda un relé de arco eléctrico de Littelfuse. Normalmente, el 95 % de los fallos son a tierra, por lo que la resistencia de puesta a tierra del neutro reduce o elimina la mayor parte del riesgo y los relés de arco eléctrico Littelfuse proporcionan el 5 % de protección en el dispositivo de conmutación.

Normas de seguridad

¿Los relés de arco eléctrico reducen la necesidad de equipos de protección personal (PPE)?

Para reducir la cantidad de equipos de protección necesarios, debe reducirse la energía incidente. Hay dos maneras de reducir la energía incidente, reducir la corriente de defecto o el tiempo de despeje y reducir la energía disponible. Se puede reducir la energía disponible utilizando fusibles limitadores de corriente y, para las faltas monofásicas, una puesta a tierra por resistencia.

La reducción del tiempo de despeje no suele ser posible cuando se utiliza protección de sobrecarga de corriente debido a los requisitos de coordinación del sistema. La protección basada en la corriente debe tener un retardo suficiente para evitar disparos innecesarios en caso de sobrecarga momentánea o picos de corriente, perdiendo así un valioso tiempo de reacción.

Los relés de arco eléctrico resuelven este problema detectando la luz, lo que permite un tiempo de reacción rápido. Los relés PGR-8800 y AF0500 pueden detectar una condición de arco y enviar una señal de disparo al disyuntor en menos de 1 ms. El AF0100 puede enviar una señal de disparo en tan solo 3 ms. Este tiempo de detección es mucho más rápido que la protección estándar y los disyuntores, lo que significa que el uso de un relé de arco eléctrico de Littelfuse en combinación con un disyuntor reducirá la energía incidente. Esto se traduce en un aumento de la seguridad de los trabajadores, menos daños por fallos y una mejora del tiempo de actividad. Dado que el riesgo de arco eléctrico ha disminuido, también pueden reducirse los PPE asociados. La cantidad exacta dependerá de los puntos de ajuste del usuario, por lo que debe modelarse en el sistema para determinar la nueva energía incidente y los PPE.

¿Pueden los relés de arco eléctrico de Littelfuse eliminar la necesidad de equipos de protección personal de categoría 3 o 4?

Utilice nuestro manual de reducción para obtener más información sobre la reducción de energía en incidentes en [Littelfuse.com/ArcFlash](https://www.littelfuse.com/ArcFlash).

¿Pueden los relés de arco eléctrico de Littelfuse reducir la necesidad de equipos de protección personal si solo se camina delante del equipo o se abre el gabinete para leer una placa informativa?

Si el trabajador se encuentra dentro del límite de protección de la parte energizada expuesta (línea de visión), debe utilizarse la categoría de equipos de protección personal indicada en la etiqueta. Si la puerta está cerrada o la cubierta está colocada, consulte la tabla 130.7(C)(15)(a) o (b) de la NFPA 70E para una reducción de la categoría del PPE.

¿Cuál es la opinión de los organismos reguladores sobre los relés de arco eléctrico en circuitos vitales y críticos?

Los hospitales y centros de salud no están exentos de los requisitos de seguridad de la OSHA. Confían en la experiencia y reputación de la evaluación del ingeniero profesional.

Al diseñar un protocolo de seguridad, ¿debe tratarse de forma diferente un riesgo de corriente de fallo bajo / un tiempo de despeje largo y un riesgo alto de falla de corriente / de un tiempo de despeje corto con la misma energía incidente?

Si la energía incidente es la misma, no. Sin embargo, si la energía incidente es mayor o menor, la norma NFPA 70E exige que el trabajador utilice ropa con clasificación para arco eléctrico igual o superior a la de la energía incidente.

¿Existe alguna recomendación sobre la frecuencia de actualización de la etiqueta del arco eléctrico?

El artículo 130.5 de la NFPA 70E exige que el análisis del arco eléctrico se actualice cuando se producen modificaciones importantes y se revise cada 5 años, lo que ocurra primero.

En nuestras instalaciones se ha realizado una evaluación del arco eléctrico y hay zonas con una energía incidente de 40 cal / cm². ¿Reducirán los relés de arco eléctrico de Littelfuse esos niveles y nos permitirá eso trabajar en equipo energizado reduciendo la cantidad de equipos de protección personal necesarios?

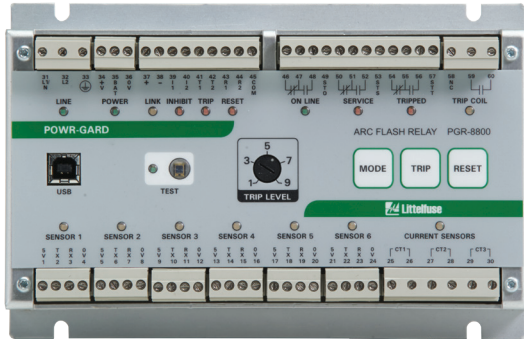
Es posible, pero debe evaluarse caso por caso para determinar la reducción resultante de la energía del arco eléctrico. Le recomendamos que se comunique con el ingeniero o la empresa de ingeniería que realizó la evaluación y les pida que vuelvan a realizar el estudio en ese equipo utilizando el relé PGR-8800, AF0500 o AF0100 para reducir la energía y que utilicen nuestro Manual de reducción de energía de arco eléctrico, que puede encontrar en [Littelfuse.com/ArcFlash](https://www.littelfuse.com/ArcFlash).

Si se utiliza este relé de arco eléctrico como único método para proteger al personal del arco eléctrico, ¿debe probarse el relé de arco eléctrico y tener un nivel íntegro de seguridad? (SIL)

No recomendamos que se utilice el PGR-8800, AF0500 o AF0100 como único método para proteger al personal del arco eléctrico. Se debe utilizar el PPE adecuado en función de los resultados de un estudio de arco eléctrico. Se recomienda encarecidamente la puesta a tierra por resistencia para eliminar los chispazos del arco de fase única a tierra. También se recomienda especialmente el uso de fusibles limitadores de la corriente y relés, como nuestro alimentador Littelfuse y los relés de protección del motor con ajustes de modo de mantenimiento o doble punto de ajuste.

SERIE PGR-8800 (D1000)

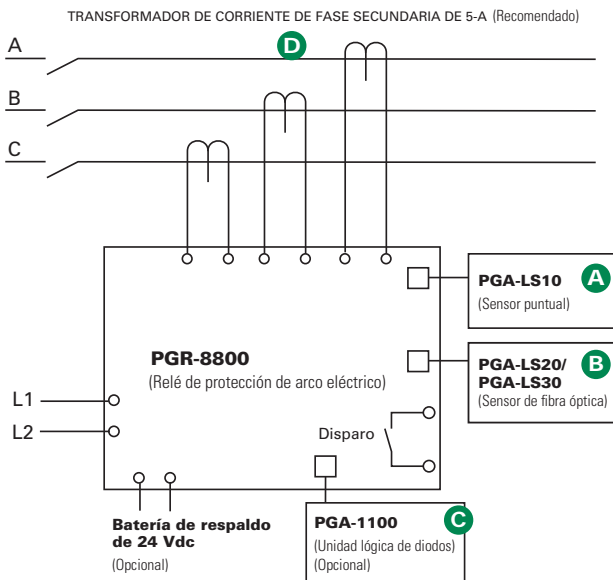
Relé de arco eléctrico



Descripción

La serie PGR-8800 es un relé basado en un microprocesador que limita los daños por fallo de arco detectando la luz de un arco y disparando rápidamente. Se proporcionan entradas de transformador de corriente de fase para la protección contra el arco eléctrico y, cuando está equipado así, se puede activar una función de sobrecarga de corriente. Un sensor óptico en el PGR-8800 y el nivel de disparo ajustable reducen la posibilidad de disparos molestos al poder fijarse un umbral para la luz ambiental. Los sensores, entradas y conexiones están controlados para garantizar un funcionamiento a prueba de fallos. Un circuito de disparo secundario de estado sólido proporciona una ruta de disparo redundante. Se utiliza un puerto USB para la configuración y el acceso a los registros de eventos y gráficos.

Diagrama de circuito simplificado



Sensores ópticos

El PGR-8800 acepta sensores ópticos PGA-LS10 y PGA-LS20 / PGA-LS30, diseñados para recoger la luz en un ángulo amplio y con alta sensibilidad. Para una rápida localización de fallos, las LED del panel frontal y del sensor indican el estado del sensor y qué sensor ha detectado un fallo de arco.

Colocación del sensor

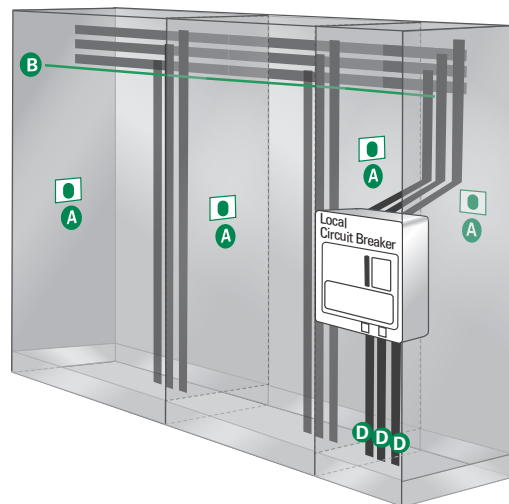
Los relés de arco eléctrico PGR-8800 y los sensores se instalan fácilmente en proyectos de modernización y nuevos tableros de distribución con poca o ninguna reconfiguración. Incluso los sistemas más complejos con varias fuentes de alimentación se configuran en cuestión de minutos mediante el software de interfaz USB integrado en el relé.

En general, se recomienda instalar 1 o 2 sensores por celda para cubrir todas las barras colectoras horizontales y verticales, los compartimentos de los disyuntores, los cajones y cualquier lugar en el que exista la posibilidad de producirse un fallo de arco. Si se coloca un sensor de fibra óptica a través de los gabinetes y en zonas donde la cobertura de sensores puntuales es incierta, se obtiene una cobertura completa y un nivel añadido de redundancia. Aunque la política sea trabajar únicamente en sistemas sin tensión, todas las zonas de mantenimiento deben supervisarse para evitar posibles daños y costos adicionales. Al menos un sensor debe tener visibilidad de un fallo de arco si una persona bloquea los demás sensores.

Información sobre pedidos

N.º DE PEDIDO	DESCRIPCIÓN
PGR-8800-00 (UL, CE, CSA, RCM)	Relé de arco eléctrico
PGR-8800-00-CC (UL, CE, CSA, RCM)	Relé de arco eléctrico, con recubrimiento conforme
ACCESORIOS	REQUISITO
PGA-LS10	Obligatorio*
PGA-LS20, PGA-LS30	Obligatorio*
PGA-1100	Opcional
Transformador de corriente	Recomendado

*Se necesita por lo menos un sensor. No obstante, el número exacto de sensores para una cobertura adecuada depende de la aplicación.

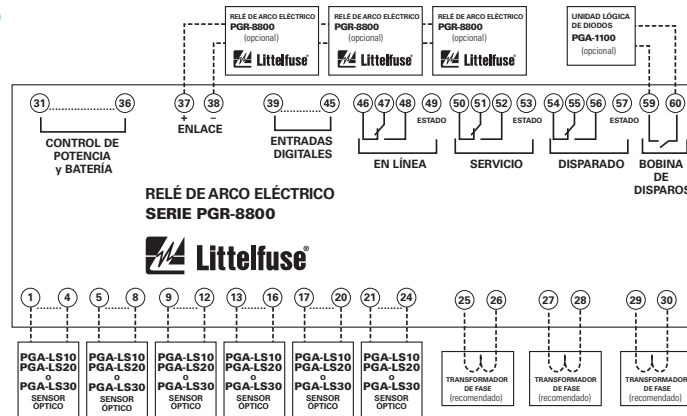


SERIE PGR-8800 (D1000)

Características y beneficios

CARACTERÍSTICAS	BENEFICIOS
Tiempo de disparo por arco eléctrico <1 ms	Limita los daños por arco eléctrico y el riesgo de lesiones
Múltiples sensores (hasta 24)	Un solo módulo puede supervisar 6 sensores. Se pueden conectar hasta 4 unidades PGR-8800 en un sistema
Sistema a prueba de fallos	La supervisión continua de los sensores ópticos y las entradas garantiza la protección
Circuito de disparo redundante	Circuito de detección de arco de reserva de estado sólido que añade un segundo nivel de seguridad
Sensibilidad luminica ajustable	Permite el funcionamiento en entornos luminosos y la máxima sensibilidad en ambientes oscuros
Indicación por LED (en la unidad y en cada sensor)	18 LED permiten ver de un vistazo el estado del módulo y de las E/S
Detección de corriente	Las entradas de los transformadores de fase brindan protección contra las sobrecargas y evitan los disparos molestos
Detección óptica	Los sensores puntuales y de fibra óptica ofrecen una amplia área de detección con indicación de disparo por estado del sensor
Entradas digitales (6)	Dos para cada: disparo remoto, inhibición y entradas de reinicio
Modo de servicio	Permite probar el sistema sin disparos
Contacto de bobina de disparo	IGBT de estado sólido 24-300 Vcc/24-300 Vca
Contactos de indicación	Forma C y salidas de estado
Interfaz USB	El software de registro de datos y configuración utiliza una interfaz USB sin controladores ni instalación de software
Sensor incorporado	Puede utilizarse en sistemas de un solo sensor, como séptimo sensor y para calibración
Fuente de alimentación universal/Batería de reserva	Acepta alimentación de 100-240 V CA, 14-48 V CC o 110-250 V CC. Posibilidad de carga y funcionamiento con una batería externa de 24 Vdc suministrada por el usuario
Registro de datos	El registrador de eventos integrado facilita el diagnóstico del sistema
Modbus	Visualización remota de valores medidos, registros de eventos y restablecimiento de disparos
Disparo aguas arriba	Capacidad de disparar el dispositivo aguas arriba si el disyuntor local no soluciona el fallo

Diagrama de cableado



Accesorios

- A** **Sensor puntual PGA-LS10**
Sensor de luz en línea de visión directa que detecta un arco tan pequeño como 3 kA en una semiesfera de 2 m. Estado del sensor e indicación de disparos. Dimensiones: Ver el Manual del PGR-8800
- B** **Sensor de fibra óptica PGA-LS20/PGA-LS30**
Sensor lumínico de 360° para instalaciones complicadas con muchas sombras o para instalar a lo largo de las barras colectoras. Estado del sensor e indicación de disparos. Dimensiones: Ver el Manual del PGR-8800
- C** **Unidad lógica de diodos PGA-1100**
Este módulo permite que varios relés PGR-8800 disparen el mismo interruptor, por ejemplo un interruptor conjuntor. Dimensiones: **Altura** 80 mm (3.15"); **Ancho** 20 mm (0.79"); **Profundidad** 70 mm (2.76")
- D** **Transformadores de corriente**
Eliminan los molestos disparos por arco eléctrico y se utilizan para protección de las sobrecargas de corriente.

Especificaciones

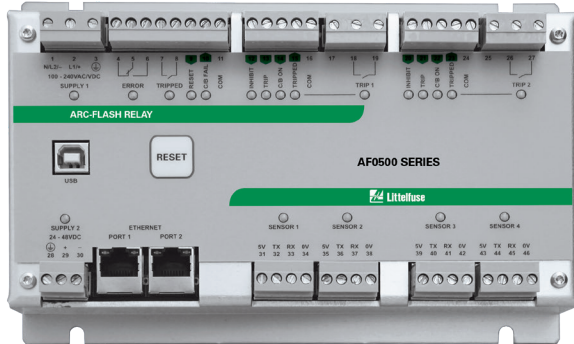
- Números de dispositivo IEEE**
- Tensión de entrada**
- Dimensiones**
Sobrecarga (50), arco eléctrico (AFD) 00-240 Vac, 14-48 Vdc, y 110-250 Vdc
Altura 130 mm (5.1"); **Ancho** 200 mm (7.9");
Profundidad 54 mm (2.1")
9-25 klux, 800 µs-20 s
- Ajustes del disparo óptico**
- Ajuste de la corriente de disparo (A)**
- Modo de indicación de contacto**
- Tensión de la bobina de disparo⁽¹⁾**
- Modo de contacto de la bobina de disparo**
Programable
A prueba de fallos
24-300 VCC, 24-300 VCA
eleccionable a prueba de fallos o no a prueba de fallos
- Circuito de disparo redundante**
- Supervisión de entrada**
- Interfaz USB**
- Botones de disparo, reinicio y servicio**
- Sistema expandible**
- Garantía**
- Montaje**
- Homologaciones**
Función estándar
Función estándar
Función estándar
Función estándar
Enlace de hasta 4 unidades PGR-8800
5 años
Superficie, DIN (con clips adaptadores D0050)
Tipo de homologación UL, CE, CSA, RCM, FCC, DNV Tipo de homologación ABS

NOTA (1): Póngase en contacto con Littelfuse para tensiones de bobina de disparo superiores a 300 Vcc/Vca.

Littelfuse se reserva el derecho de realizar cambios en los productos, sin previo aviso. El material de este documento es tan exacto como se conoce en el momento de su publicación. Visite Littelfuse.com para obtener la información técnica más actualizada.

SERIE AF0500

Relé de arco eléctrico



Características y beneficios

CARACTERÍSTICAS	BENEFICIOS
4 entradas de sensor de arco	Admite sensores puntuales y de fibra
Tiempo de disparo por arco eléctrico <1 ms	Limita los daños por arco eléctrico y el riesgo de lesiones
2 salidas de disparo de alta velocidad IGBT	Admite aplicaciones como el disparo del disyuntor aguas arriba o el disparo del interruptor conjuntor
Fuente de alimentación universal	Suministro de 100-240 Vca, 24-48 Vcc, o 110-250 Vcc
Sistema a prueba de fallos	La supervisión continua de los sensores ópticos y las entradas garantiza la protección
Indicación por LED (en la unidad y en cada sensor)	El estado de disparo y de los sensores se indican tanto en el relé como en los sensores
Redes de cables discretos	Se pueden interconectar varias unidades AF0500 para formar un sistema
Interfaz USB	El software de registro de datos y configuración utiliza una interfaz USB sin controladores ni instalación de software
Registro de datos	El registrador de eventos integrado facilita el diagnóstico del sistema (2048 líneas de registro)
Interfaz Ethernet	Comunicación Modbus® TCP

Información sobre pedidos

N.º DE PEDIDO	DESCRIPCIÓN
AF0500-00	Relé de arco eléctrico
AF0500-00-CC	Relé de arco eléctrico, con recubrimiento conforme

ACCESORIOS	REQUISITO
PGA-LS10	Obligatorio*
PGA-LS20, PGA-LS30	Obligatorio*
PGA-1100	Opcional

Descripción

El AF0500 es un relé basado en un microprocesador que limita los daños por fallo de arco detectando la luz de un arco eléctrico y disparando rápidamente el disyuntor del alimentador. La unidad es muy adecuada para aplicaciones de conmutación, transformadores y convertidores de potencia.

Los sensores, entradas y conexiones están supervisados para garantizar un funcionamiento a prueba de fallos. Un circuito de disparo secundario de estado sólido proporciona una ruta de disparo redundante. Se utiliza un puerto USB para la configuración y el acceso a los registros de eventos.

El AF0500 incluye una interfaz Ethernet y admite la comunicación Modbus® TCP. Las aplicaciones de disparo de zona, disparo de interruptor aguas arriba y aplicaciones de disparo de disyuntores pueden configurarse fácilmente.

Un número de entradas de control permite la interconexión de múltiples unidades AF0500 para formar un sistema.

Sensores ópticos

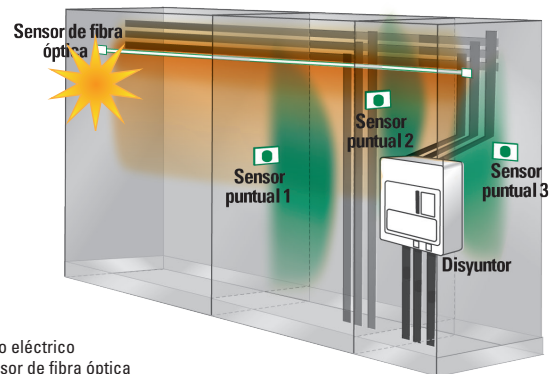
El AF0500 acepta tanto sensores puntuales PGA-LS10 como sensores de fibra óptica PGA-LS20/PGA-LS30. Por lo tanto, cualquier combinación de sensores de fibra o puntuales.

Para una rápida localización de fallos, el panel frontal y las LED del sensor indican el estado del sensor y qué sensor ha detectado un fallo de arco.

Colocación del sensor

Los relés de arco eléctrico AF0500 y los sensores se instalan fácilmente en proyectos de modernización y nuevos tableros de distribución con poca o ninguna reconfiguración. Las aplicaciones sencillas funcionan sin necesidad de configurar mediante la PC. Los sistemas más complejos con varias fuentes de alimentación se configuran mediante el software de interfaz USB integrado en el relé.

En general, se recomienda instalar 1 o 2 sensores por celda para cubrir todas las barras colectoras horizontales y verticales, los compartimentos de los disyuntores, los cajones y cualquier lugar en el que pueda producirse un fallo de arco. Si se coloca un sensor de fibra óptica a través de los gabinetes y en zonas donde la cobertura de sensores puntuales es incierta, se obtiene una cobertura completa y un nivel añadido de redundancia. Aunque la política sea trabajar únicamente en sistemas sin tensión, todas las zonas de mantenimiento deben supervisarse para evitar posibles daños y costos adicionales.



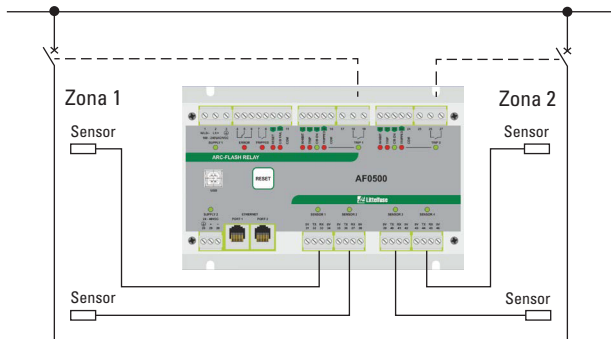
Arco eléctrico
 Sensor de fibra óptica
 Sensores puntuales

SERIE AF0500

Aplicaciones

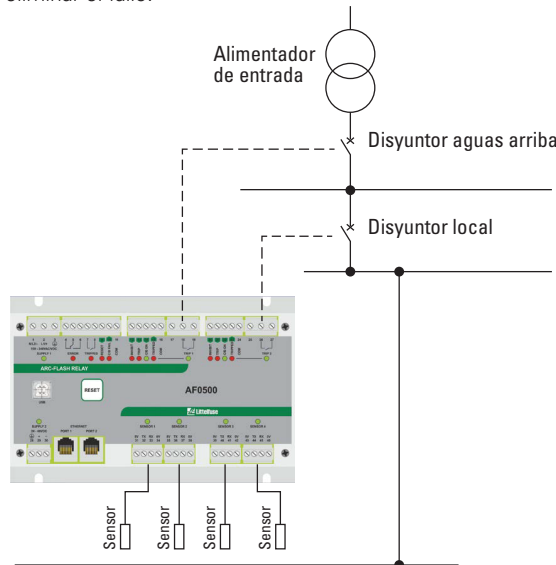
Disparo por zonas

AF0500 puede disparar 2 zonas separadas. Los sensores se pueden asignar a las zonas individualmente a través de la configuración de la computadora.



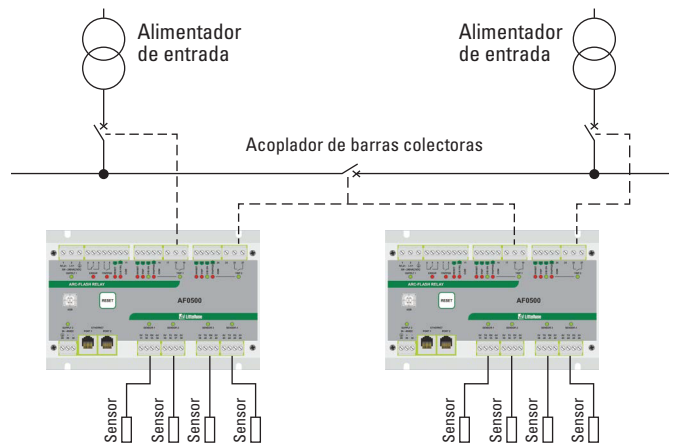
Disparo del disyuntor aguas arriba

En caso de que el disyuntor local no se abra, se envía tras un breve retardo otra orden de disparo a un disyuntor aguas arriba para eliminar el fallo.






Disparo del interruptor conjuntor

En el caso de un arco en una sección del dispositivo de conmutación, el AF0500 puede disparar el alimentador de entrada y el interruptor conjuntor simultáneamente. Así, la parte afectada del cuadro queda aislada de la parte no afectada. Alternativamente, un único relé puede conectarse al disyuntor y los relés AF0500 pueden comunicar un disparo al disyuntor utilizando la interfaz digital de E/S.



Accesorios

- 
Sensor puntual PGA-LS10
 Sensor de luz en línea de visión directa que detecta un arco tan pequeño como 3 kA en una semiesfera de 2 m. Incluye indicación de disparos y del estado de los sensores.
- 
Sensor de fibra óptica PGA-LS20/PGA-LS30
 Sensor de luz de 360° para recorrer las barras colectoras. Estado del sensor e indicación de disparos.
- 
Unidad lógica de diodos PGA-1100
 Este módulo permite que varios relés de arco eléctrico disparen el mismo disyuntor, por ejemplo un interruptor conjuntor.

Especificaciones

Fuente de alimentación

Universal	100 a 240 Vac (+10%, -15%) 50/60 Hz, 20 VA, 110 a 250 Vdc (+10%, -20%) 8 W
Baja tensión	24 a 48 Vdc (+10%, -20%), 4 W
Entradas del sensor	4 entradas del sensor de luz para los sensores PGA-LS10, PGA-LS20 y PGA-LS30
Salidas de disparos	2 interruptores IGBT
Homologado por UL	120/240 Vac, 1800 VA, 0.75 A máximo continuo, 125/250 Vdc, 138 VA, 0.75 A máximo continuo
Clasificación suplementaria	
Marca/Carga	30 A por 0.2 s
Tensión nominal	24 a 300 Vac, 24 a 300 Vdc
Capacidad nominal	20 A por 2 s, 10 A por 5 s

Comunicación	Ethernet, 2 puertos con interruptor interno de Ethernet, Modbus® TCP
Dimensiones	Altura 130 mm (5.1"); Ancho 200 mm (7.9"); Profundidad 54 mm (2.1")
Peso del envío	0.9 kg (2 lb)
Temp. de funcionamiento.	-40°C a +70°C (de -40°F a +158°F)
Homologaciones	Homologado por UL (UL508), CE, RCM, FCC, CSA
Garantía	5 años
Montaje	Superficie, DIN (con clips adaptadores D0050 opcionales)

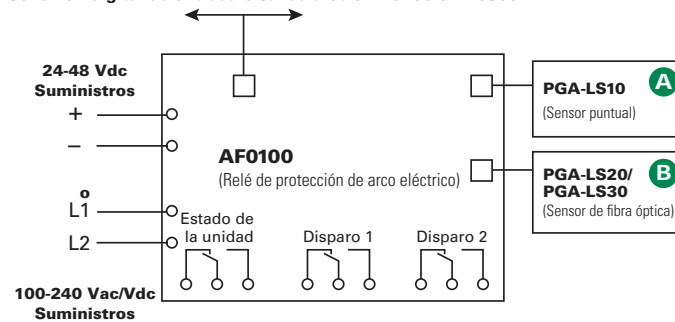
SERIE AF0100

Relé de arco eléctrico



Diagrama de circuito simplificado

Conexión digital de entrada o salida a otro AF0100 o AF0500



Información sobre pedidos

N.º DE PEDIDO	DESCRIPCIÓN
AF0100-00	Relé de arco eléctrico, alimentación universal
AF0100-10	Relé de arco eléctrico, 24-48 Vdc

Especificaciones

Tensión de entrada AF0100-00 AF0100-10	100-240 Vac/Vdc, 24-48 Vdc 24-48 Vdc
Dimensiones	Altura 90 mm (3.5"); Ancho 128 mm (5.0"); Profundidad 60 mm (2.4")
Relés de disparo y error	Forma C, 250 Vca/30 Vcc, 6 A resistivos
Sensibilidad	10-25 klux programable
Montaje	Superficie, carril DIN
Temperatura operativa	-40°C a +70°C (de -40°F a +158°F)
Peso del envío	1.0 kg (2.2 lb)
Certificaciones	Contacto con la fábrica
Garantía	2 años

Descripción

El relé de arco eléctrico de la serie AF0100 es una solución rentable; reduce los daños por fallos de arco al detectar la luz de un arco eléctrico y disparar rápidamente. Se pueden conectar dos sensores de luz a un relé y también varios relés AF0100 o AF0500 para supervisar sensores adicionales, proporcionando una cobertura completa para una amplia gama de aplicaciones. El cuerpo compacto para montaje en carril DIN o en superficie lo convierte en una solución ideal para los fabricantes de equipos.

Se proporcionan dos contactos aislados de forma C para aplicaciones con múltiples dispositivos que deben dispararse. Esto es especialmente útil para aplicaciones de generadores donde el generador y el disyuntor necesitan dispararse en caso de arco eléctrico.

El AF0100 acepta tanto sensores puntuales PGA-LS10 como sensores de fibra óptica PGA-LS20/PGA-LS30 en cualquier combinación. El estado del sensor se controla continuamente para garantizar un funcionamiento a prueba de fallos. Un circuito de disparo redundante de estado sólido proporciona un mecanismo interno a prueba de fallos y una rápida respuesta al arco eléctrico durante el encendido.

Los LED del panel frontal y del sensor indican el estado del sensor y la localización de los fallos.

Características y beneficios

CARACTERÍSTICAS	BENEFICIOS
Compacto	Se adapta a una amplia gama de aplicaciones de arco eléctrico
Dos tipos de sensores ópticos	Pueden utilizarse sensores puntuales o sensores de fibra óptica en cualquier combinación para una mayor flexibilidad de cobertura
Dos entradas del sensor	Un relé puede supervisar dos sensores de arco eléctrico
Sensibilidad lumínica ajustable	Permite el funcionamiento en entornos luminosos y la máxima sensibilidad en ambientes oscuros
Redes de cables discretos	Se pueden interconectar varias unidades AF0100 o AF0500 para formar un sistema
Sistema a prueba de fallos	La supervisión continua de los sensores ópticos y las entradas garantiza la protección
Interfaz USB	El software de configuración es fácil de usar sin controladores ni instalación de software
Estado de la unidad	Garantiza una protección continua con autodiagnóstico e indicación remota del estado de la unidad
Indicaciones LED	Indicación del estado de disparo y de los sensores tanto en el relé como en los sensores

Accesorios

A **Sensor puntual PGA-LS10**
Sensor de luz en línea de visión directa que detecta un arco tan pequeño como 3 kA en una semiesfera de 2 m. Incluye indicación de disparos y del estado de los sensores.

B **Sensor de fibra óptica PGA-LS20/PGA-LS30**
Sensor de luz de 360° para recorrer las barras colectoras. Incluye indicación de disparos y del estado de los sensores.

GUÍA DE COMPARACIÓN DE RELÉS DE ARCO ELÉCTRICO

Funcionamiento fiable con redundancias integradas

Cuando se confía en un dispositivo de seguridad para proteger un equipo de daños catastróficos, es importante saber que funcionará como se espera. Los relés de arco eléctrico de Littelfuse lo consiguen gracias a sus redundancias y monitores de estado incorporados que agilizan y hacen más eficientes las tareas de mantenimiento e instalación, y ayudan a minimizar el tiempo de inactividad.

	AF0100	AF0500	PGR-8800
 Ruta de disparo interna redundante <ul style="list-style-type: none"> ▪ Dos rutas de disparo internas para mayor fiabilidad: si falla la ruta de disparo del microprocesador, la ruta de disparo analógica de reserva tomará el relevo y enviará una notificación de alarma a los operadores ▪ La ruta de disparo analógica de reserva se inicializa muy rápidamente tras el encendido, garantizando que la protección esté activada mientras se energiza el sistema cuando el riesgo de peligro es mayor 	✓	✓	✓
 Supervisión del estado <ul style="list-style-type: none"> ▪ Supervisa continuamente la conexión a la bobina de disparo para asegurar que la ruta esté intacta ▪ Indicación por LED del estado "listo" o "disparado" de los sensores en el sensor y el relé ▪ Los sensores son lo suficientemente duraderos como para soportar un evento de arco eléctrico detectado 	✓	✓	✓
 Detección fiable de la luz <ul style="list-style-type: none"> ▪ Dos tipos de sensores de luz (puntuales y de fibra óptica) para distintas aplicaciones ▪ El nivel de luz ajustable y la detección gran angular añaden flexibilidad ▪ El diseño duradero y flexible del sensor elimina roturas y reprocesamientos 	✓	✓	✓
 Disparo de alta velocidad (<1 ms) <ul style="list-style-type: none"> ▪ Inicia rápidamente la retirada de potencia para reducir la energía incidente del arco eléctrico 		✓	✓
 Disparo aguas arriba <ul style="list-style-type: none"> ▪ Capacidad de disparar el dispositivo aguas arriba si el disyuntor local no soluciona el fallo 		✓	✓
 Registro de datos <ul style="list-style-type: none"> ▪ Evaluación rápida de los factores que provocaron una desconexión para volver a estar en línea rápidamente 		✓	✓
 Detección de corriente opcional para la verificación de fallos <ul style="list-style-type: none"> ▪ Evite desconexiones molestas con disparos por arco eléctrico supervisados por corriente ▪ Transformadores de corriente de fase para la detección de sobrecargas ▪ Dos niveles y tiempos de protección de sobrecargas de tiempo definidos por el usuario 			✓
 Disparo del interruptor conjunto <ul style="list-style-type: none"> ▪ Capacidad de disparar tanto el alimentador de entrada como el interruptor conjunto cuando se detecta un arco en una sección de un cuadro de conmutación ▪ La parte afectada del tablero de distribución está aislada de la parte no afectada 		✓	
 Disparo por zonas <ul style="list-style-type: none"> ▪ Capacidad de disparo de 2 zonas separadas con 1 relé ▪ Asignación de zonas de sensores a través de una sencilla configuración en la PC o entradas y salidas digitales 		✓	

Para más información, visite
www.littelfuse.com/ArcFlash

Encontrará más información técnica y datos de la aplicación de los relés, fusibles y otros productos de protección de circuitos y seguridad de Littelfuse en www.littelfuse.com/protectionrelays. Si tiene alguna pregunta, póngase en contacto con nuestro Grupo de asistencia técnica (**800-832-3873**). Las especificaciones, las descripciones y el material ilustrativo de este documento tienen la precisión que corresponde a los conocimientos que se tenían en el momento de la publicación, pero puede haber cambios sin previo aviso. Todos los datos se han recopilado de la información pública disponible en los manuales y hojas de datos técnicos de los fabricantes.